



ХОЛОДИЛЬНИК

САРАТОВ

РУКОВОДСТВО ПО ЭКСПЛУАТАЦИИ
7Д2.940.038 РЭ

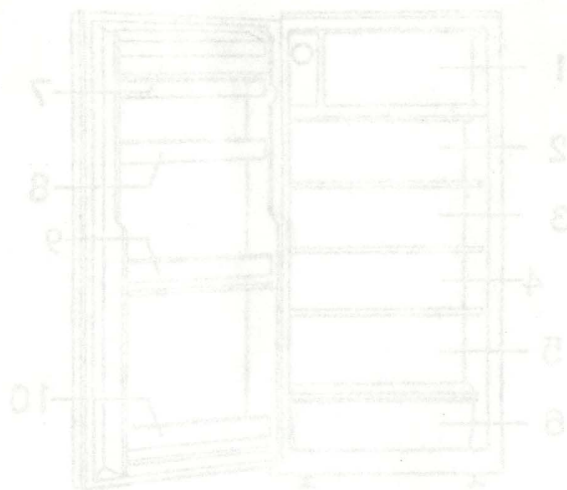


АЮ 17



25.08.11

122
157



ООО «СЭПО-ЗЭМ»

410040, г. Саратов, пр. 50 лет Октября, пл. Ленина

ВНИМАНИЮ ПОКУПАТЕЛЕЙ!

При покупке холодильника в магазине проверьте:

- отсутствие механических повреждений;
- работоспособность и комплектность;
- наличие в гарантийной карте в отрывных талонах отметки о дате продажи и штампа магазина.

Установку холодильника, пуск его в работу, инструктаж по технике безопасности производит механик торгующей организации или специализированной организации по договорам с торговой сетью.

Владелец может устанавливать и пускать в работу холодильник самостоятельно с соблюдением правил техники безопасности. В случае выхода из строя холодильника по причине неправильной установки, если это будет доказано продавцом или изготовителем, холодильник гарантийному ремонту не подлежит.

В связи с постоянным совершенствованием конструкции, в Вашем холодильнике могут быть незначительные изменения, не отраженные в РЭ.

МОДЕЛИ ХОЛОДИЛЬНИКОВ

«Саратов-452» КШ-120

«Саратов-451» КШ-160

1 Общие указания

1.1 Холодильник предназначен для хранения замороженных и скоропортящихся продуктов, приготовления пищевого льда в бытовых условиях. Прежде, чем начать пользоваться холодильником, внимательно ознакомьтесь с правилами, приведенными в настоящем руководстве. Холодильник должен эксплуатироваться в помещениях с температурой окружающего воздуха от плюс 16 °С до плюс 32 °С, относительной влажностью воздуха не выше 70 %. При температуре выше 32 °С возможна непрерывная работа компрессора, что нежелательно.

1.2 Владелец при эксплуатации холодильника должен исключить:

- эксплуатацию холодильника на всех видах движущегося транспорта, а также в пунктах проката и местах общего пользования, связанных с предпринимательской деятельностью;
- несоблюдение правил установки и эксплуатации;
- небрежность при хранении и транспортировке;
- применение самодельных электрических приборов;
- ремонт холодильника лицами, не уполномоченными на производство гарантийного ремонта;
- нарушение пломбировок пускозащитного реле и датчика-реле температуры;
- нарушение электропроводки холодильника;
- включение холодильника в электросеть с колебаниями напряжения выше 242 В и ниже 198 В.

Примечание – Разрешается эксплуатация холодильника в организациях при условии назначения ответственного лица за соблюдением правил эксплуатации.

2 Технические данные

Таблица 1

Техническая характеристика	Модель	
	452	451
Габаритные размеры, мм		
высота	879	1145
ширина	480	480
глубина	590	590
Общий объем холодильной камеры, дм ³	122	165
Полезный объем холодильной камеры, дм ³	99	144
Суммарная площадь полок для хранения продуктов, м ²	0,6	0,66
Полезный объем НТО (низкотемпературного отделения), дм ³	15	15
Напряжение питающей сети, В	220	220
Частота, Гц	50	50
*Суточный расход электроэнергии при температуре окружающего воздуха плюс 25 °С, кВт·ч, не более	0,6	0,62
Класс энергетической эффективности по ГОСТ Р 51388-99	В	В
*Температура в НТО, °С, не выше	минус 12	минус 12
*Температура в холодильной камере, °С		
не ниже	0	0
не выше	плюс 10	плюс 10
Масса холодильника (без упаковки), кг, не более	35	40
Содержание серебра, г	0,9181	0,9181
Содержание цветных металлов, кг:		
алюминий	1,931	1,931
медь	1,592	1,592

*Объективная оценка температур и расхода электроэнергии осуществляется в лабораторных условиях в соответствии с ГОСТ 16317-87.

3 Комплектность

В комплект поставки входит упакованный холодильник с комплектующими изделиями согласно таблице 2, «Руководство по эксплуатации».

Таблица 2

Позиция	Наименование	Количество, шт	
		Саратов-452	Саратов-451
1	Ванночка	1	1
2	Панель	1	1
3	Сосуд для фруктов	1	1
4	Полка стеклянная	1	1
5	Полка (съёмная)	2	2
6	Поддон с вкладышем, крышкой и заслонкой комплектно	1	1
7	Ванночка для льда	1	1
8	Крышка верхнего сосуда	1	1
9	Сосуд верхний	1	1
10	Сосуд низкий	1	2
11	Сосуд высокий	1	1

Примечания

- 1 Расположение комплектующих изделий приведено на рисунке 1.
- 2 Поз. 6 – вкладыш только для модели 452.

4 Требования безопасности

4.1 Перед подключением холодильника к электрической сети проверьте вилку и шнур на отсутствие нарушений изоляции, а также на отсутствие замыкания токоведущих частей на корпус холодильника.

4.2 В случае, если Вы устанавливаете холодильник в помещение, не снабженное квартирным устройством защитного отключения, холодильник эксплуатируют с устройством защитного отключения (УЗО), имеющим значения параметров не хуже: диапазон номинальных напряжений от 220 до 240 В, переменный ток частотой 50 Гц, номинальная мощность нагрузки

менее 1,3 кВА, время срабатывания по току утечки до 30 мА – не более 1 секунды. Операция по подключению УЗО выполняется механиком ремонтной организации за отдельную плату.

4.3 При появлении признаков замыкания на корпус (пощипывание при касании к металлическим частям) отключите холодильник от электросети и вызовите механика для устранения неисправности.

4.4 Запрещается одновременно прикасаться к включенному холодильнику и устройствам, имеющим естественное заземление (газовые плиты, радиаторы отопления, водопроводные краны и др.).

4.5 Отключайте холодильник от сети при: уборке его внутри и снаружи, перемещении на другое место, мытье полов под холодильником, замене лампочки освещения и устранении неисправностей.

4.6 Не допускайте попадания жидкости на приборы автоматики. При попадании влаги или воздействию пара на приборы автоматики или узлы электропроводки немедленно отключайте холодильник от электросети. Пуск в работу разрешается только после обеспечения условий безопасной эксплуатации.

4.7 Запрещается эксплуатация холодильника в помещениях:

- с химически активной средой (помещение, в котором постоянно или длительно содержатся или образуются отложения, действующие разрушающе на токопроводящие части);

- с особой сыростью (когда потолок, стены и предметы, находящиеся в помещении, покрыты влагой), с токопроводящей пылью;

- с токопроводящими полами (металлическими, земляными, железобетонными).

4.8 В целях пожарной безопасности запрещается:

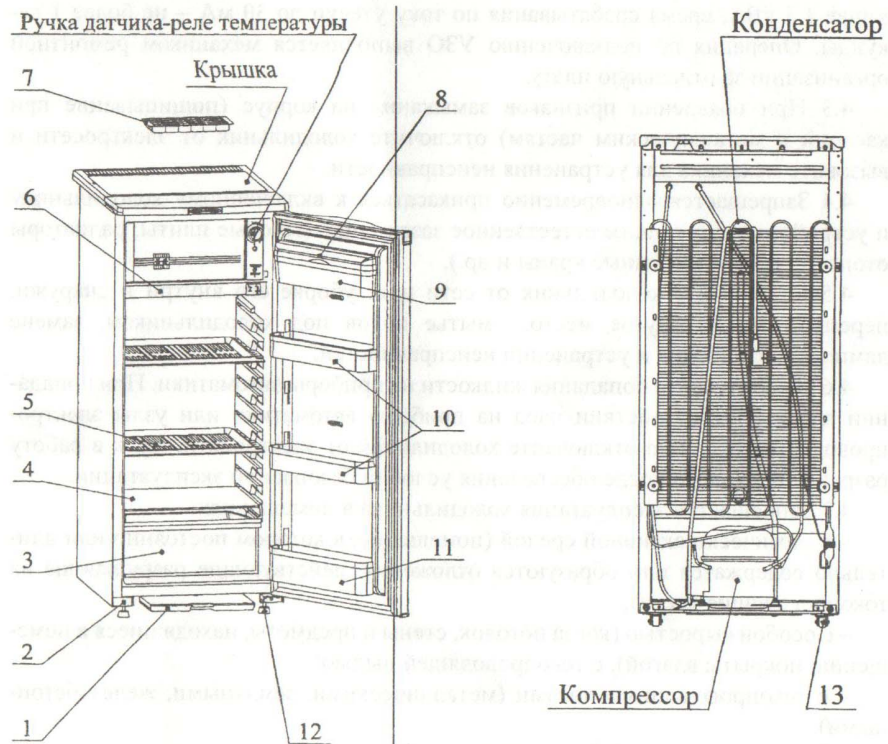
- устанавливать в холодильнике лампочку мощностью более 15 Вт;

- использовать для подключения холодильника к электрической сети переходники, многоместные розетки (имеющие два и более мест подключения) и удлинительные шнуры.

4.9 Для обеспечения электробезопасности и пожаробезопасности запрещается эксплуатировать холодильник сверх установленного срока службы (15 лет) без технического освидетельствования.

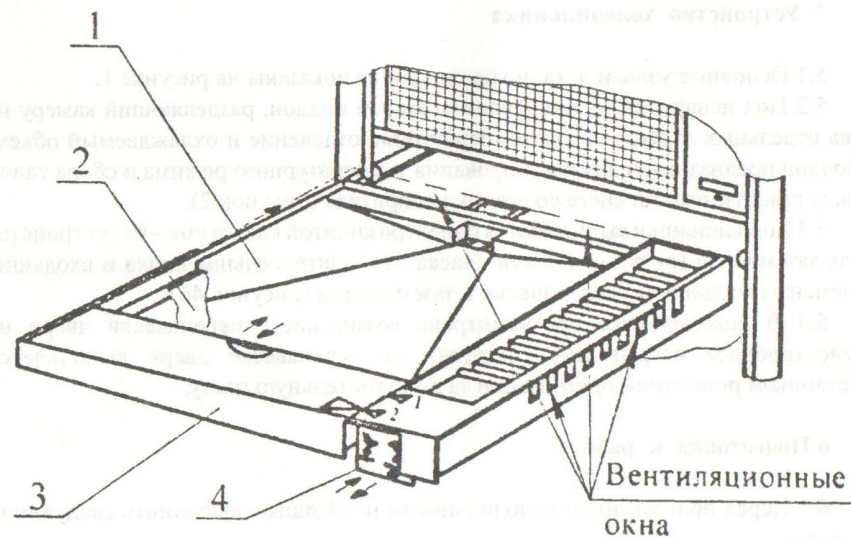
4.10 Холодильник соответствует требованиям электробезопасности, санитарно-эпидемиологическому заключению.

Сертификат соответствия РОСС RU.АЮ17.В11805, срок действия по 12.05.2012 год, выдан ООО «СЦСМ».



1 – ванночка; 2 – панель; 3 – сосуд для фруктов; 4 – полка стеклянная; 5 – полка; 6 – поддон; 7 – ванночка для льда; 8 – крышка верхнего сосуда; 9 – сосуд верхний; 10 – сосуд низкий; 11 – сосуд высокий; 12 – опора; 13 – опора роликовая.

Рисунок 1 – Устройство холодильника



1- крышка; 2 - вкладыш; 3 - поддон; 4 - заслонка

Рисунок 2 – Схема установки поддона



Рисунок 3 – Установка температуры в камере

5 Устройство холодильника

5.1 Основные узлы и детали холодильника показаны на рисунке 1.

5.2 Под испарителем установлен съемный поддон, разделяющий камеру на два отдельных отсека – низкотемпературное отделение и охлаждаемый объем. Поддон предназначен для регулирования температурного режима и сбора талой воды при оттаивании снега со стенок испарителя (рисунок 2).

5.3 Холодильники выпускаются с электробезопасностью класса «0» – без устройства для заземления (рисунок 4а) или класса «1» – штепсельная вилка и входящие элементы соединены электрически с заземлением (рисунок 4б).

5.4 В холодильнике предусмотрена возможность перенавески двери на левостороннее открывание. Операция по перенавеске двери выполняется механиком ремонтной организации за дополнительную плату.

6 Подготовка к работе

6.1 Перед использованием холодильником необходимо выполнить следующие работы:

- установить панель поз. 2 (рисунок 1);
- для самопроизвольного закрывания двери следует незначительно наклонить холодильник (3–5 мм) в сторону конденсатора (за счет регулировки опор);
- освободить комплектующие изделия от упаковочной пленки;
- ванночку необходимо установить спереди на пол под холодильник (с открытой дверью) за лицевую поверхность на расстояние не менее 50 мм;
- вымыть, протереть и проветрить холодильник согласно разделу «Техническое обслуживание»;
- установить поддон с крышкой и заслонкой;
- внесенный с мороза холодильник можно включать в работу только через 6 часов выдержки при комнатной температуре.

6.2 Перед включением холодильника в сеть необходимо убедиться в соответствии напряжения, указанного в табличке на задней стенке холодильника, напряжению сети; установить ручку датчика-реле температуры в крайнее положение против часовой стрелки на «0» (до щелчка).

6.3 Прорезы крышки (рисунок 1) не должны закрываться посторонними предметами.

7 Порядок работы

7.1 Включить вилку в сеть, установить температурный режим. Температурный режим в камере холодильника задается при помощи ручки датчика-реле

температуры (рисунок 3). На шкале имеются три положения – «0» – отключено, «1» – нормально, «2» – максимум холода в камере. Выбор положения на шкале зависит от комнатной температуры, количества заложённых продуктов, частоты открывания двери. Интервал между повторными включениями должен быть не менее 5 минут.

7.2 В зависимости от загрузки холодильника и температуры окружающего воздуха можно подобрать оптимальный режим температур в отделениях перемещением заслонки поз. 4 и крышки поз. 1 (рисунок 2). При открытых вентиляционных окнах в поддоне (рисунок 2) температура в камере понижается, при закрытых – повышается. Вентиляционные окна в поддоне:

– открывают перемещением крышки поз. 1 до упора на себя в положение «2» и заслонки поз. 4 до упора от себя;

– закрывают перемещением крышки поз. 1 до упора от себя в положение «1» и заслонки поз. 4 до упора на себя.

7.3 Холодильное отделение предназначено для кратковременного хранения свежих и прошедших кулинарную обработку продуктов, а также овощей, фруктов и напитков. Продукты должны быть упакованы в полиэтиленовые или целлофановые пакеты, закрытые емкости. Упаковочный материал должен быть неповрежденным. Это предотвращает высыхание продуктов и передачу запахов от одного продукта к другому. Не ставить в холодильник горячие продукты, жидкости в открытой посуде. Не накрывать полки бумагой или другими материалами, препятствующими циркуляции охлажденного воздуха.

7.4 Низкотемпературное отделение (испаритель) предназначено для хранения замороженных продуктов и приготовления кубиков льда.

7.5 Для хранения в испарителе продукты должны быть упакованы в полиэтиленовые или целлофановые пакеты, закрытые емкости. Упаковочный материал должен быть неповрежденным. Нельзя использовать для упаковки жидкостей стеклянные емкости, так как они могут лопнуть. Не следует хранить в испарителе шипучие напитки. Не рекомендуется помещать в испаритель предварительно неохлажденные продукты.

7.6 Приготовление льда производится в ванночке для льда, помещенной в испаритель.

7.7 В холодильнике в различных зонах температура неодинакова, этим и вызвана целесообразность размещения различных продуктов в зонах с оптимальной для них температурой. Размещайте продукты в соответствии с рисунком 5.

7.8 В период повышенной относительной влажности, выше 70 %, высокой температуры, выше плюс 32 °С, а также при частом открывании двери холодильника, размещении в нем большого количества продуктов, внутри камеры на поверхности поддона поз. 6 (рисунок 1) может образоваться водяной

конденсат, что не является дефектом изделия и не влияет на эксплуатационные характеристики холодильника. Для исключения этого явления на указанный период рекомендуется вынуть поддон и повернуть ручку датчика-реле температуры (рисунок 1), против часовой стрелки до упора (не переходя положения «0») – выключено (рисунок 3).

7.9 В холодильнике могут быть слышны щелчки срабатывания датчика-реле температуры, потрескивания, возникающие в результате температурных перепадов, журчащие звуки движения холодильного агента по трубкам. Данные звуки носят функциональный характер и не влияют на работу и надежность холодильника.

7.10 Во время работы холодильника поверхность компрессора может нагреваться до 90 °С.

8 Техническое обслуживание

8.1 Многолетняя и безотказная работа холодильника зависит от правильной эксплуатации и надлежащего ухода. При пользовании холодильником на стенках испарителя образуется снежный покров. Оттайку снежного покрова рекомендуется производить не реже двух раз в месяц, при этом влага должна стекать по трубке в ванночку. Уборку холодильника следует производить через каждые 2–3 недели, совмещая с оттайкой испарителя.

8.2 При уборке выключить холодильник и вынуть вилку из штепсельной розетки; удалить из испарителя продукты, крышку поз. 1 (рисунок 2) установить в положение «1» указанное на поддоне поз. 3 (рисунок 2). Запрещается при оттаивании использовать электронагревательные приборы.

После удаления снежного покрова вымойте испаритель смоченной в теплой воде мягкой тканью, досуха протрите. Наружные поверхности шкафа и двери протрите мягкой тканью, смоченной в теплой, слегка мыльной воде. Поверхность холодильной камеры и внутренней панели двери можно протереть тканью, смоченной содовым раствором (1 столовая ложка на 1 литр воды). При промывке камеры и внутренней панели двери нельзя допускать скопления воды на дне холодильной камеры и затекания воды за уплотнитель двери. Вымытый холодильник необходимо вытереть досуха мягкой тканью. Нельзя применять для чистки холодильника какие-либо порошки, пасты. Не реже одного раза в 6 месяцев рекомендуется очищать конденсатор от пыли волосяной щеткой или пылесосом и мыть ванночку. Не допускайте попадания на конденсатор посторонних предметов.

8.3 Для извлечения полок и сосуда для фруктов из холодильника в условиях, исключающих открывание двери на угол более 90°, необходимо: полку выдвинуть до панели двери, повернуть вверх и извлечь из холодильника; сосуд

для фруктов выдвинуть из-под стеклянной полки, освободить от содержимого и извлечь из холодильника.

9 Правила хранения и транспортирования

9.1 Холодильник может быть отключен на любой срок. Для этого: отключите его от сети, тщательно промойте и насухо протрите; дверь холодильника держите приоткрытой.

9.2 Перевозить холодильник разрешается только в вертикальном положении, предохраняя его от повреждений.

9.3 Холодильник хранить в упакованном виде в закрытых помещениях с естественной вентиляцией при относительной влажности не выше 70 %.

10 Перечень возможных неисправностей и методы их устранения

Таблица 3

Возможная неисправность	Вероятная причина	Метод устранения
1 Повышенный стук, дребезжание	Касание трубопровода о металлические части. Неплотная установка полок. Посторонний предмет между задней стенкой шкафа и конденсатором	Осторожно отогнуть трубку в месте касания. Установить полки на свои места. Убрать посторонний предмет
2 Лампа не горит, холодильный агрегат работает нормально	Перегорела лампа	Порядок замены лампы: – отключить холодильник; – вынуть поддон поз. 3 (рисунок 2); – заменить лампу на новую, мощностью не более 15 Вт; – установить поддон
3 Включенный в электросеть холодильник не работает	Отсутствует напряжение в электросети. Нет контакта штепсельной вилки с розеткой	Проверить наличие напряжения. Обеспечить контакт штепсельной вилки с розеткой

Продолжение таблицы 3

Возможная неисправность	Вероятная причина	Метод устранения
4 Быстрое нарастание снежного покрова на стенках испарителя	Дверь холодильника открывается часто и надолго. В камеру холодильника ставят горячую пищу или жидкость в открытой посуде	Реже и не надолго открывать дверь холодильника. Ставить в холодильник только продукты охлажденные до температуры окружающего воздуха, а жидкость – только в закрытой посуде
5 При оттайке испарителя вода не стекает в ванночку	Отверстие в поддоне прикрыто снегом или льдом. Отверстие воронки засорено или имеет жировую плёнку	Прочистить отверстие в воронке и поддоне. Воронку очистить от жировой пленки
6 Запах в холодильной камере	Неудовлетворительная уборка холодильной камеры. Длительное пребывание холодильника в выключенном состоянии с плотно закрытой дверью, хранение в камере продуктов со специфическим запахом без упаковки	Тщательно вымыть холодильную камеру и проветрить в течение 3–4 часов

Примечания

- 1 Частичное необмерзание испарителя дефектом не является.
- 2 В случае выявления других неисправностей обращайтесь в специализированную мастерскую.

11 Гарантийные обязательства

11.1 Гарантийный срок эксплуатации холодильника – 3 года на территории России и 1 год за границей РФ с даты продажи его через торговую сеть. Если день продажи установить невозможно, гарантийный срок исчисляется со дня выпуска холодильника изготовителем.

Доставка холодильника для ремонта, его ремонт и возврат после ремонта владельцу производится силами и средствами предприятия, осуществляющего гарантийный ремонт.

В течение гарантийного срока изготовитель (продавец) несет ответственность за неисправность холодильника в объеме и по процедуре закона РФ «О защите прав потребителя».

Примечания

1 В случае нарушения потребителем правил эксплуатации, изложенных в разделе «Общие указания» руководства по эксплуатации, изделие гарантийному ремонту не подлежит, если это будет доказано изготовителем (продавцом).

2 Гарантия не распространяется на электрическую лампочку и стеклянную полку.

11.2 Гарантийная карта прилагается к каждому холодильнику.

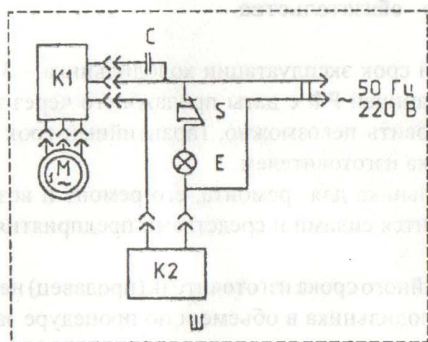
12 Утилизация

12.1 По истечении установленного срока службы (15 лет) потребителю необходимо обратиться в сервисную мастерскую для технического освидетельствования холодильника с целью обеспечения электро-пожаробезопасности. При последующей эксплуатации аналогичное освидетельствование проводить не реже одного раза в два года.

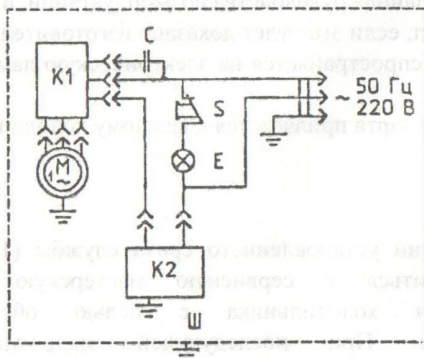
12.2 Если эксплуатация холодильника в дальнейшем невозможна, потребителю необходимо привести его в негодность следующим образом:

- отсоединить вилку от сети и перерезать провод;
- компрессор, холодильный агрегат, пускозащитное реле, электропроводка могут утилизироваться как лом черных и цветных металлов;
- корпус холодильника и корпус двери подлежат захоронению на полигонах бытовых и промышленных отходов по правилам и требованиям, установленным местной администрацией.

Выжигание теплоизоляции корпусов холодильника и двери категорически запрещается ввиду образования при горении токсичных веществ.



а) – без заземления;

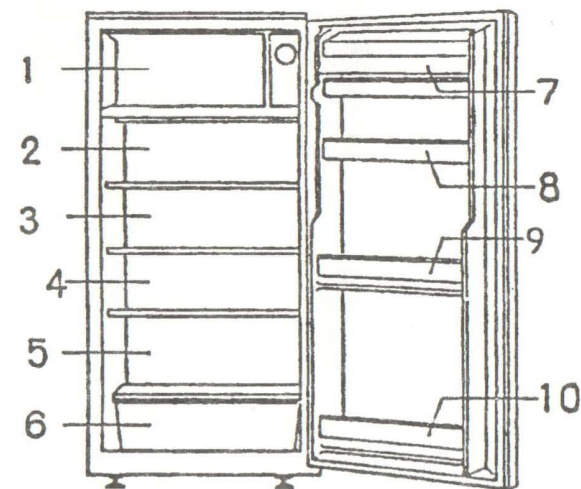


б) – с заземлением

Е – лампа; S – выключатель; Ш – шкаф наружный; K1 – реле пускозащитное; K2 – датчик-реле температуры; C – конденсатор; M – компрессор.

Примечание – Допускается отсутствие на изделии конденсатора С.

Рисунок 4 – Схема электрическая соединений



- 1 Замороженные продукты, приготовление льда, быстрое охлаждение напитков.
- 2 Мясные и рыбные продукты.
- 3 Молочные продукты.
- 4 Готовые блюда.
- 5 Напитки.
- 6 Фрукты, овощи.
- 7 Масло, сыр.
- 8 Яйца.
- 9 Молочные продукты, соки, консервы в мелкой расфасовке.
- 10 Напитки в большой емкости.

Рисунок 5 – Размещение продуктов