

## Kundendienststellen / After Sales Service Addresses

### Deutschland:

Robert Thomas  
Metall- und Elektrowerke  
GmbH & Co. KG  
Hellerstrasse 6  
57290 Neunkirchen  
Telefon 0 27 35 - 788 - 581-583  
Telefax 0 27 35 - 788 - 599  
e-mail: r-wilke@robert-thomas.de

### België:

ACEDEM SPRL  
Rue Vanderkindere 87  
B-1180 Bruxelles (Uccle)  
Tél. 0032 (0) 2 344 47 12  
Fax 0032 (0) 2 343 43 49  
e-mail: acedem@skynet.be

### BVBA New ETP

Passtraat 121  
B-9100 Sint-Niklaas  
Tél. 0032 (0) 3 777 39 63  
Fax 0032 (0) 3 777 26 11  
e-mail: info@newetp.be

### Servinter bvba

Zeilstraat 12  
B-3500 Hasselt  
Tél. 0032-(0)1128-1780  
Fax 0032-(0)1128-1791  
e-mail: info@servilux.be

### France:

Mister ATOM Pieces  
97, rue H-Durre  
B. P. 113  
F-59590 Raimies  
Tél. 03.27.45.82.82  
Fax 03.27.45.82.99  
e-mail: atom.mp@wanadoo.fr

### Mena Toulouse Service

4, rue Jules Raimu  
F-31200 Toulouse  
Tel. 05.61.58.26.93  
Fax 05.61.58.40.55

### L.B.S. Le Bon Service

4, rue de l'Industrie  
F-67450 Mundolsheim  
Tel. 03.88.18.17.16  
Fax 03.88.18.17.20

### Niederlande:

A. u. M. Whiteparts B.V.  
Takkeblijsters 37a  
NL 4817 BL Breda  
Tel. 076 - 572 05 05  
Fax 076 - 572 07 00

### Schweiz:

Saluda Technik AG  
Marchstein 173  
CH-56234 Triengen  
Tel./Fax 041 93/ 3 30 75  
e-mail: info@saluda.ch

### Schweden:

Olsson & Co.  
Box 106  
42722 Billdal  
Tel. 031 - 91 00 85  
Fax 031 - 01 52 90  
e-mail: chr.olsson@telia.com

### Österreich:

Wukovits  
Kaiser-Joseph-Straße 64  
A-3002 Purkersdorf  
Tel./ Fax 0 22 31/ 6 34 67

### Ernst Wallnöfer

Elektro-Industrievertretung  
Bundesstraße 29, Neu-Rum  
A-6003 Innsbruck  
Tel. 05 12/ 26 38 38,  
Fax 05 12/ 26 38 38 26  
e-mail: office@wallnoefer-elektro.at

### Pölz GmbH

Brünner Straße 5  
A-1210 Wien  
Tel. 01/278 53 65  
Fax 01/27 85 36 55  
e-mail: poelz@aon.at

### Reicher

Elektro-Service  
Hohenegg 17  
A-8262 Ilz  
Tel. 0 33 85/ 5 83  
Fax 0 33 85/ 2 20 40  
e-mail: thomas.service@aon.at

### Josef Pircher Betriebs GmbH

Belruptstraße 44  
A-6900 Bregenz  
Tel. 0 55 74/ 4 27 21-0  
Fax 0 55 74/ 42 72 15  
e-mail: elektrotechnik@pircher.at

### Johann Grössing

Autorisierter Kundendienst  
Flötzerweg 156  
A-4030 Linz  
Tel. 07 32 / 38 53 31  
Fax 07 32 / 38 53 59  
e-mail: karin.g@haushaltsgeraete-service.at

### Wörndl Elektro Ges.mbH

Hausgeräte Kundendienst  
Gniglerstr. 18  
A-5020 Salzburg  
Tel. 06 62 - 87 27 14  
Fax 06 62 - 88 24 87  
e-mail: woerndl-kundendienst@aon.at

### Quelle Zentralservice

Industriezeile 47, A-4021 Linz  
Tel. 07 32 / 78 09-6312,  
Fax 07 32 / 78 09-86312  
sowie alle Quelle  
Technik Center Servicestellen

### Türkiye

Sanikom Uluslar arası Paz. A.Ş.  
Perpa Tic. Mrk. B Blok Kat:11  
No: 1747 Okmeydanı/Istanbul  
Tel: +90212 320 98 50 (pbx)  
Fax: +90212 320 98 53  
www.sanikom.com  
info@sanikom.com

### Polska:

APRA SERWIS Sp. z o.o.  
Al.Krakowska 179  
02-180 Warszawa,  
Tel. (022) 428 27 74  
mail: apraserwis@apraserwis.pl

### Russland:

«Совинсервис»  
107140 г. Москва  
Русаковская ул., д. 7  
тел. 264-41-61, факс 264-93-68,  
e-mail: ru\_service@mtu-net.ru

### «Совинсервис»

129081 г. Москва  
Ясный проезд, 10  
тел. 473-90-03, факс 473-12-49,  
e-mail: jasny\_pr@mtu-net.ru

### «Совинсервис» - Региональный отдел

103064 г. Москва  
ул. Казакова, д. 8а, стр. 3  
тел. 267-92-62, факс 261-72-81,  
e-mail: pomjanska@mtu-net.ru

### «Совинсервис»

193144, г. Санкт-Петербург  
Суворовский пр-т, 35  
тел. 812-275-01-21,  
факс 812-275-01-21,  
e-mail: spservis@mail.wplus.net

### «Совинсервис»

344006, г. Ростов-на-Дону  
пр. Соколова, 11  
тел./факс 8-8632-405782,  
e-mail: sowinservis@mail.ru

### «Совинсервис»

630091 г. Новосибирск  
Красный проспект 50  
Дом быта, 5 этаж  
тел./факс 83832-230661

### Kazachstan:

ЦКО THOMAS  
Казахстан, Алматы  
Ул. Гагарина 238  
Тел: +7 727 327 25 45  
+7 727 299 80 70  
+7 777 224 90 11  
E-mail: Alisa.Vilgelm@list.ru  
Internet: www.thomas.com.kz

### Ukraine:

THOMAS-UA  
Strojindustrij Str. 5  
01013 Kiev  
Tel. +38 044 239 0777  
Fax +38 044 254 2065  
E-mail: info@thomas-ua.de  
Internet: www.thomas.ua

# THOMAS

## DIE SAUBERE LÖSUNG

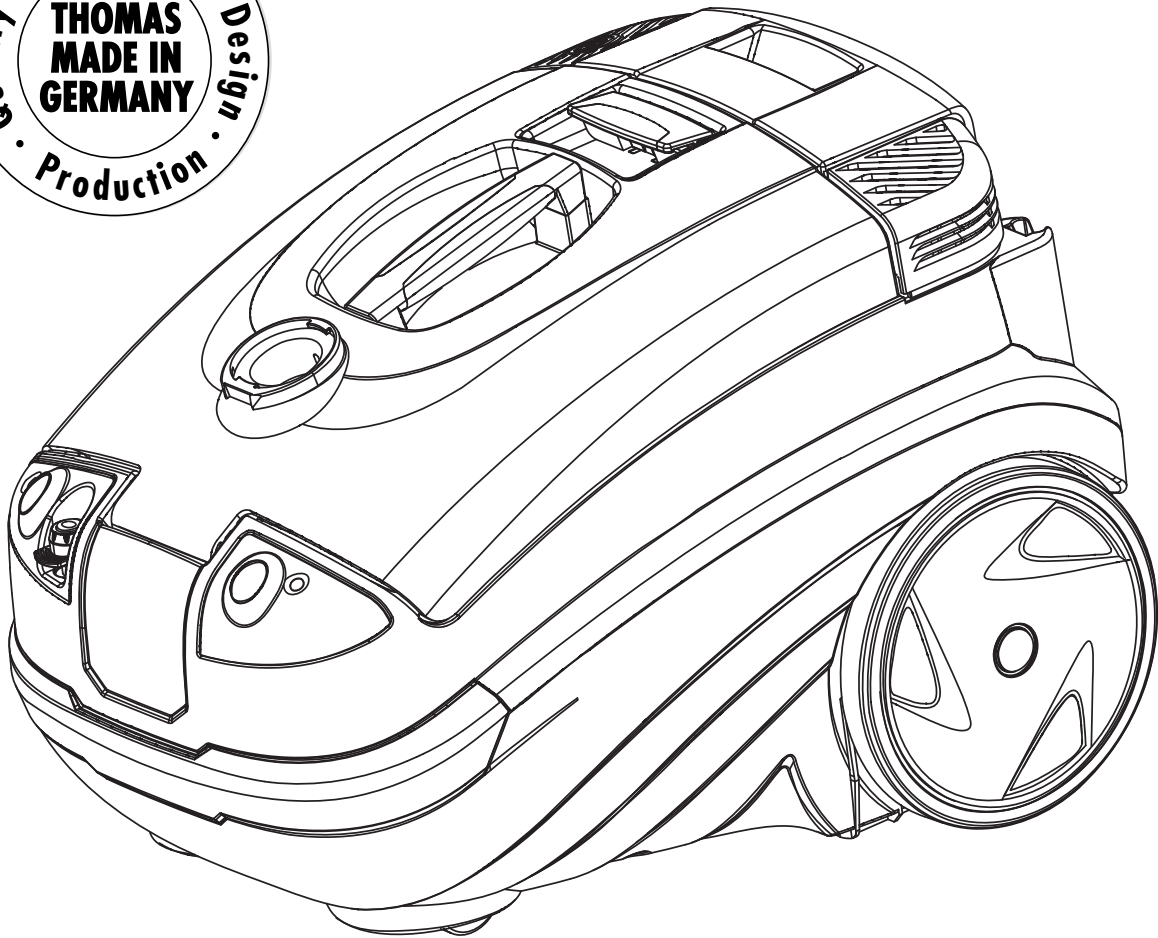
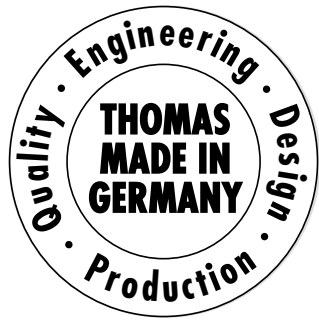
Robert Thomas  
Metall- und Elektrowerke GmbH & Co. KG  
Postfach 1820, 57279 Neunkirchen  
Hellerstraße 6, 57290 Neunkirchen  
Telefon +49 - 2735 - 788 - 0  
Telefax +49 - 2735 - 788 - 519  
e-mail: service@robert-thomas.de  
www.robert-thomas.de  
GERMANY

# **THOMAS**

## **HYGIENE PLUS T2**

# **GEBRAUCHSANWEISUNG**

**INSTRUCTIONS FOR USE · KULLANMA KILAVUZU · INSTRUKCJA OBSŁUGI  
INSTRUCȚIUNE DE FOLOSIRE · Руководство по эксплуатации**



## Inhaltsverzeichnis

**D**

Wir gratulieren Ihnen	3
Der Umwelt zuliebe	3
Vor der ersten Inbetriebnahme	3
Sicherheitshinweise	3
Kurzanleitung	4-5
Erstes Kennenlernen	6
Zubehör	7
Tabelle Anwendungs-/ Einsatzmöglichkeiten	7
Allgemeine Hinweise	8
<b>Staubsaugen</b>	8
Informationen für den Gebrauch	8
<b>Flüssigkeiten saugen</b>	8
Informationen für den Gebrauch	8/9
Reinigung und Pflege	9
Nach dem Flüssigkeiten saugen	9
<b>Waschsaugen</b>	9
Informationen für den Gebrauch	9
Vor der Teppichreinigung	9/10
- Teppichreinigung	10
- Hartbodenreinigung	10
- Fensterreinigung	11
- Polsterreinigung	11
Reinigung und Pflege	11/12
Nachfolgebedarf / Sonderzubehör	12
Kundendienst	12
Garantie	12
Was tun, wenn	13

## Contents:

**GB**

We congratulate you	14
For the sake of the environment	14
Before putting into operation for the first time	14
Safety instructions	14
Brief instructions for use	4-5
Product familiarisation	15
Accessories	16
Table: Examples of use and application	16
General instructions	17
<b>Dust vacuuming</b>	17
Information for use	17
<b>Sucking up liquids</b>	18
Information for use	18
Cleaning and care	18
After sucking up liquids	18
<b>Wash cleaning</b>	18
Information for use	18
Before cleaning carpets	19
- Carpet cleaning	19
- Hard floor cleaning	19
- Window cleaning	20
- Upholstery cleaning	20
Cleaning and care	20
Further supplies/special accessories	21
Customer service/guarantee	21
Guarantee	21
What to do when	22

## İçindekiler

**TR**

Sizi Tebrik Ederiz	23
Cevrenin Korunması	23
İlk Kullanım Öncesi	23
Güvenlik Uyarıları	23
Kısa Kılavuz	4-5
Elektrikli Süpürge'nin Parçaları	24
Aksesuarlar	25
Tablo: Uygulama ve Kullanım Olanakları	25
Genel Bilgiler	26
<b>Kuru Süpürme</b>	26
Kullanıma İlişkin Açıklamalar	26
<b>Sıvıların Emilmesi</b>	26
Kullanıma İlişkin Açıklamalar	26
Temizleme ve Bakım	27
Sıvılar Emildikten Sonra	27
<b>Yıkama</b>	27
Kullanıma İlişkin Açıklamalar	27
Halı Temizliği Öncesi	27
- Halı Temizliği	28
- Sert Taban Temizliği	28
- Pencere Temizliği	28
- Döşeme Temizliği	28
Temizleme ve Bakım	29
Ardıl İhtiyaçlar / Özel Aksesuarlar	29
Müşteri Hizmetleri	30
Garanti	30
Sorunların Giderilmesi	31

## Spis treści

**PL**

Gratulujemy	32
W trosce o ochronę środowiska naturalnego	32
Zanim po raz pierwszy skorzystasz z urządzenia	32
Wskazówki dotyczące bezpieczeństwa	32
Krótką instrukcją użytkowania	4-5
Rysunki	33
Aksesoria	34
Tabela: Przykład użycia odkurzacza	34
Wskazówki ogólne	35
<b>Odkurzanie</b>	35
Informacje dla użytkownika	35
<b>Zbieranie płynów</b>	35
Informacje dla użytkownika	35
Czyszczenie i obsługa	36
Obsługa urządzenia po procesie zbierania płynów	36
<b>Pranie</b>	36
Informacje dla użytkownika	36
Zanim przystąpisz do czyszczenia dywanów	37
- czyszczenie dywanów	37
- czyszczenie podłóg twardej	37
- czyszczenie okien	37
- czyszczenie tapicerki	37
Czyszczenie i obsługa	38
Aksesoria specjalne	38
Serwis i gwarancja	39

## Cuprins

**RO**

Pentru protecția mediului	41
Înainte de prima punere în funcțiune	42
Indicații de securitate	42
Ghid sumar	4-5
Primul contact cu aparatul	43
Accesorii	43
Tabel cu posibilități aplicative/de utilizare	43
Indicații generale	44
<b>Aspirarea prafului</b>	
Informații pentru folosire	44
<b>Aspirarea de lichide</b>	
Informații pentru folosire	45
Curățarea și îngrijirea	45
După aspirarea de lichide	45
<b>Aspirarea cu spălare</b>	
Informații pentru folosire	45
Înainte de curățarea mochetelor	46
Curățare și îngrijire	46
- Curățarea mochetelor	46
- Curățarea dușumelelor	46/47
- Curățarea ferestrelor	47
- Curățarea capitonajului	47
Curățarea și îngrijirea	47
Consumabile / accesorii speciale	48
Serviciul de asistență pentru clienți	48
Garanția pentru produs	48
Ce este de făcut când	49

## Содержание

**RS**

Мы поздравляем Вас	50
Ради окружающей среды	50
Перед первым включением	50
Указания по технике безопасности	50
Краткое руководство в картинках	4 - 5
Первое знакомство	51
Принадлежности	52
Таблица возможностей применения	52
Общие указания	53
<b>Уборка пыли</b>	53
Информация для использования	53
<b>Сбор жидкостей</b>	53
Информация для использования	53/54
Очистка и уход	54
После сбора жидкостей	54
<b>Влажная уборка</b>	54
Информация для использования	54
Перед чисткой ковров	54
- Чистка ковров	54/55
- Чистка полов с твердым покрытием	55/56
- Чистка мягкой мебели	56
- Мойка окон	56
Сбор жидкостей	56
Очистка и уход	56
Сопутствующие товары / специальные принадлежности	57
Служба сервиса	57
Гарантия	57
Что делать, если	58

## Wir gratulieren Ihnen ...

... zum Erwerb des **THOMAS HYGIENE PLUS T2**, einem **Waschsauger der Extraklasse**, mit dem Sie Ihre **Teppich-, Hartböden und Polstermöbel reinigen können**.

**Mit dem Kauf Ihres neuen THOMAS HYGIENE PLUS T2 haben Sie sich für ein exklusives Produkt entschieden, das neue Maßstäbe in der Haushaltsreinigung setzt.**

Ein außergewöhnlicher Hochleistungs-Staubsauger mit souveräner Technologie, der dafür sorgt, daß das Reinigen von unterschiedlichen Flächen wie Hartböden, Teppichböden oder Polstermöbeln jetzt schneller, zeitsparender, gründlicher und müheloser wird.

In seiner Funktion als Staubsauger eignet er sich zur Beseitigung von trockenem Schmutz und Staub und beim Naßsaugen von Flüssigkeiten auf Wasserbasis. Beim Einsatz als Waschsauger zur Grundreinigung Ihrer Teppich-, Hartböden und Polstermöbel zeigt er seine ganze Stärke.

Bitte lesen Sie die Gebrauchsanweisung aufmerksam, damit Sie mit Ihrem Gerät schnell vertraut werden und seine Vielseitigkeit im vollen Umfang nutzen können. Ihr neues THOMAS Gerät dient Ihnen viele Jahre lang, wenn Sie es sachgerecht behandeln und pflegen. Wir wünschen Ihnen viel Freude beim Gebrauch.

Ihr THOMAS-Team

## Der Umwelt zuliebe

Verpackungsmaterial und ausgediente Geräte nicht einfach wegwerfen!

### Geräteverpackung:

- Der Verpackungskarton kann der Altpapier-Sammlung zugeführt werden.
- Den Kunststoffbeutel aus Polyethylen (PE) zur Wiederverwertung an Sammelstellen abgeben.

### Verwertung des Gerätes nach dem Ende seiner Lebenszeit:

- Entsorgen Sie das Gerät nach den örtlichen Vorschriften und schneiden Sie vorher den gezogenen Netzstecker ab.



Das Symbol auf dem Produkt oder seiner Verpackung weist darauf hin, dass dieses Produkt nicht als normaler Haushaltsabfall zu behandeln ist, sondern an einem Sammelpunkt für das Recycling von elektrischen und elektronischen Geräten abgegeben werden muss.

Durch Ihren Beitrag zum korrekten Entsorgen dieses Produkts schützen Sie die Umwelt und die Gesundheit Ihrer Mitmenschen. Umwelt und Gesundheit werden durch falsches Entsorgen gefährdet.

Weitere Informationen über das Recycling dieses Produkts erhalten Sie von Ihrem Rathaus, Ihrer Müllabfuhr oder dem Geschäft, in dem Sie das Produkt gekauft haben.

## Vor der ersten Inbetriebnahme

**Bitte lesen Sie alle im folgenden aufgeführten Informationen aufmerksam durch. Sie geben wichtige Hinweise für die Sicherheit, den Gebrauch und die Wartung des Gerätes. Bewahren Sie die Gebrauchsanweisung sorgfältig auf und geben Sie diese an Nachbesitzer weiter.**



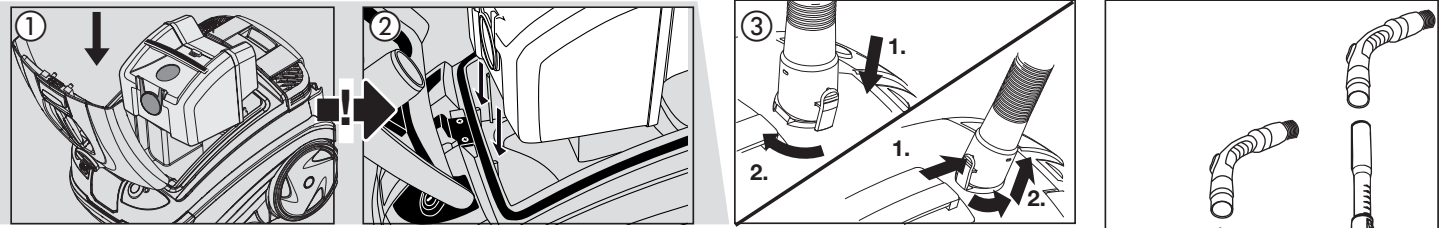
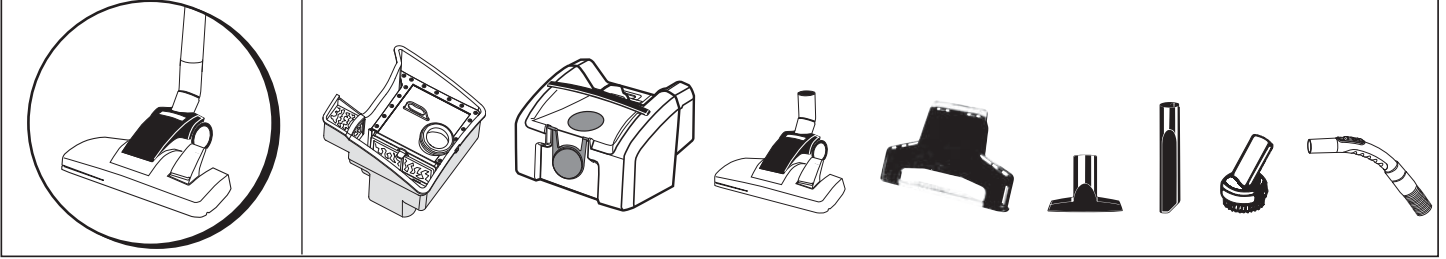
### Sicherheitshinweise

- Der THOMAS HYGIENE PLUS T2 dient ausschließlich der Nutzung im Haushalt durch Erwachsene.
- Das Gerät auf keinen Fall in Betrieb nehmen, wenn:
  - die Netzanschlußleitung beschädigt ist ,
  - es sichtbare Schäden aufweist,
  - es einmal heruntergefallen sein sollte.

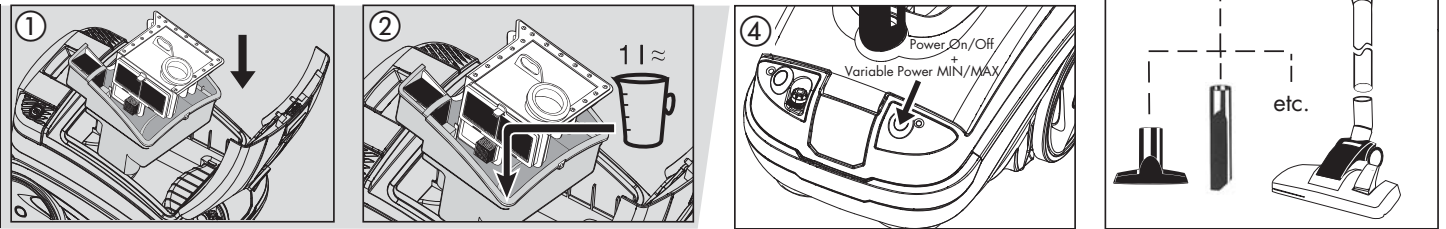
- Die Spannungsangabe auf dem Typenschild muss mit der Versorgungsspannung übereinstimmen.
- Benutzen Sie das Gerät nie in Räumen, in denen feuergefährliche Stoffe lagern oder sich Gase gebildet haben.
- Lassen Sie das Gerät im eingeschalteten Zustand nie unbeaufsichtigt und achten Sie darauf, daß Kinder nicht am Gerät spielen.
- Dieses Gerät ist nicht dafür bestimmt durch Personen (einschließlich Kinder), mit eingeschränkten physischen, sensorischen oder geistigen Fähigkeiten oder mangels Erfahrung und /oder mangels Wissen benutzt zu werden, es sei denn sie werden durch eine für ihre Sicherheit zuständige Person beaufsichtigt oder erhalten von ihr Anweisungen, wie das Gerät zu benutzen ist. Kinder sollten beaufsichtigt werden, um sicherzustellen, dass sie nicht mit dem Gerät spielen.
- Besondere Vorsicht ist geboten, wenn Sie Treppenstufen reinigen. Stellen Sie sicher, daß das Gerät eine feste Stellung auf dem Boden der Treppe hat und sorgen Sie dafür, daß der Schlauch nicht über seine bestehende Länge hinaus angespannt wird. **Stellen Sie das Gerät während des Betriebes nie hochkant auf.**
- **Benutzen Sie im Betrieb den HYGIENE PLUS T2 nicht für Trockensaugen, wenn die Hygienebox oder der AQUA-Filter nicht entsprechend der Gebrauchsanleitung montiert ist. Das Gerät kann Schaden nehmen.**
- Stellen Sie sich nicht auf das Gerät und überdehnen oder knicken Sie das Schlauchsystem nicht.
- Düsen und Rohre dürfen (im Betriebszustand) nicht in Kopfnähe kommen, z.B. Gefahr für Augen und Ohren.
- Nie den Reinigungsstrahl auf Menschen oder Tiere, auf Steckdosen oder elektrische Geräte richten.
- Personen mit empfindlicher Haut sollten direkten Kontakt mit der Reinigungslösung vermeiden, bei Kontakt mit Schleimhäuten (Auge, Mund etc.), ist sofort mit viel Wasser nachzuspülen.
- In Naßräumen kein Verlängerungskabel verwenden.
- **Achtung!** Diese Geräteausführung ist nicht zum Absaugen gesundheitsgefährdender Stoffe sowie lösungsmittelhaltiger Flüssigkeiten wie z.B: Lackverdünnung, Öl, Benzin und ätzender Flüssigkeiten geeignet.
- **Saugen Sie keine Feinststäube, wie Toner oder Ruß auf, um die Filterleistung des Gerätes nicht zu beeinträchtigen und um Schäden zu vermeiden.**
- Nach dem Naß-/Feuchtbetrieb Behälter entleeren. Chemikalien (Reinigungsmittel für Hart- und Teppichböden) gehören nicht in die Hände von Kindern.
- Nur bei Verwendung der Original-THOMAS-Reinigungsmittel können Gerätefunktionen und Reinigungswirkung gewährleistet werden.
- **Vor Reinigung / Pflege / Befüllen / Entleeren sowie bei Störungen, alle Schalter ausschalten und Netzstecker herausziehen.**
- Gerät nicht im Freien stehenlassen und keiner direkten Feuchtigkeit aussetzen oder in Flüssigkeiten eintauchen, und nicht direkt neben Heizaggregaten aufbewahren.
- Schäden am THOMAS HYGIENE PLUS T2, am Zubehör oder an der Netzanschlußleitung (Sonderleitung erforderlich) niemals selbst reparieren, sondern nur durch eine autorisierte Kundendienststation instand setzen lassen, denn Veränderungen am Gerät können Ihre Gesundheit gefährden. Sorgen Sie dafür, daß nur Original-Ersatzteile und Zubehör verwendet werden.
- **Beachten Sie außerdem die unter den Einzelkapiteln aufgeführten „Informationen für den Gebrauch“.**
- **Nutzen Sie den vollen Gegenwert durch richtigen Gebrauch.**
- Der Hersteller haftet nicht für evtl. Schäden, die durch nicht bestimmungsgemäßen Gebrauch oder falsche Bedienung verursacht werden.
- Niemals den Stecker am Kabel aus der Steckdose ziehen, sondern ausschließlich am Stecker.
- Sorgen Sie dafür, daß die Netzanschlußleitung weder Hitze noch chemischen Flüssigkeiten ausgesetzt ist und nicht über scharfe Kanten oder Oberflächen gezogen wird.



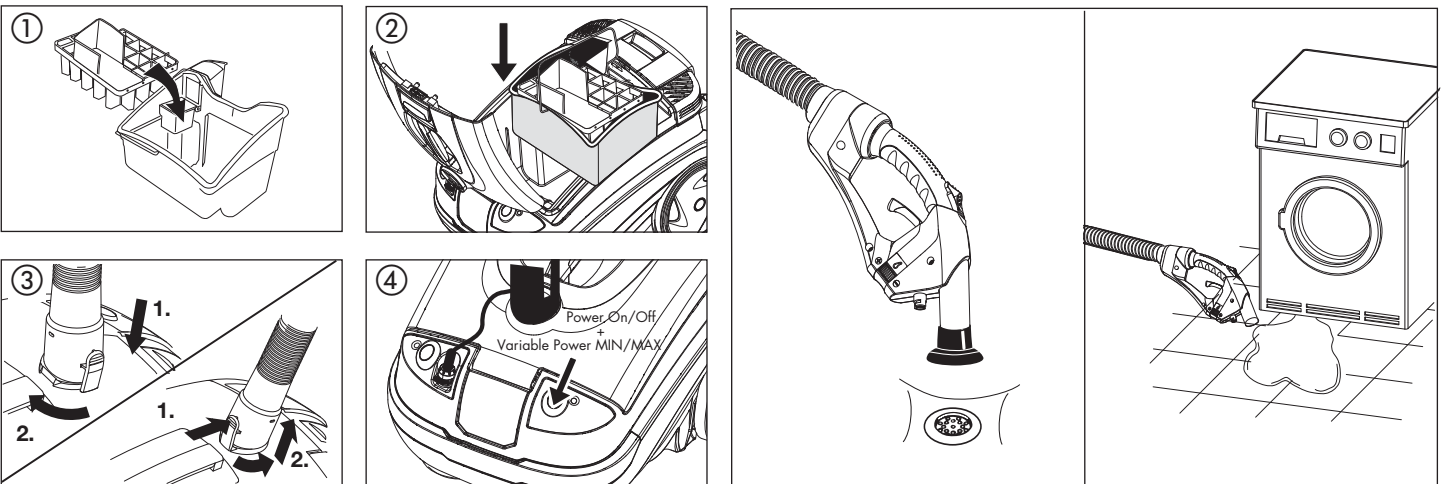
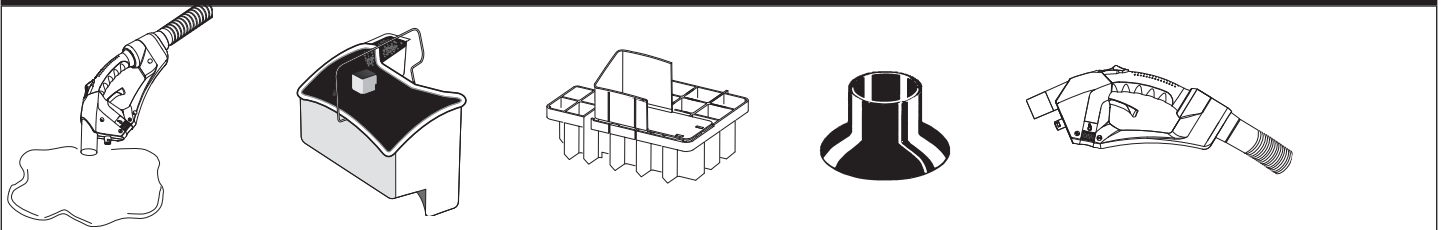
**Trockensaugen · Dry vacuuming · Kuru Süpürme · Odkurzenie · Aspirarea uscată · Сухая уборка с помощью системы АКВА-фильтра**



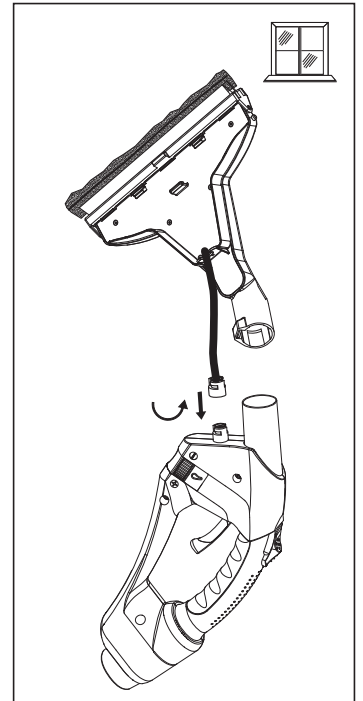
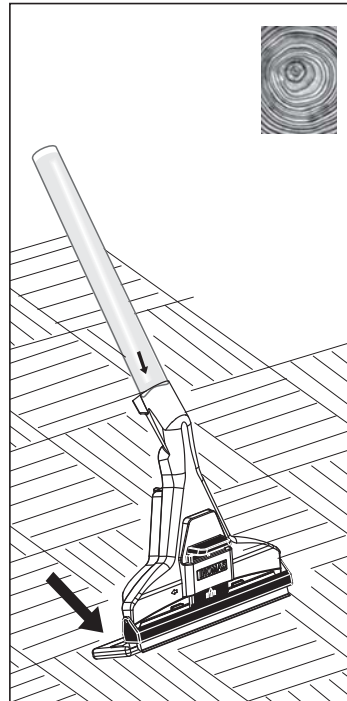
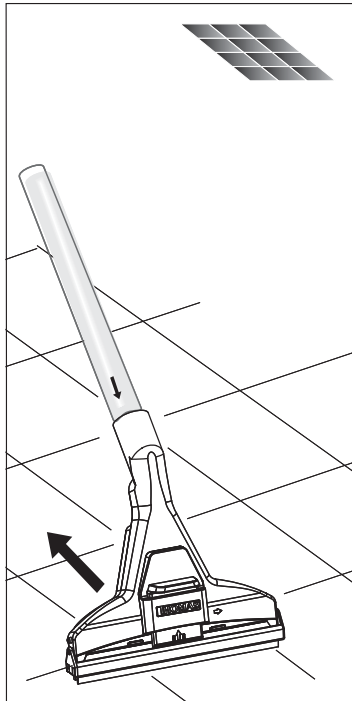
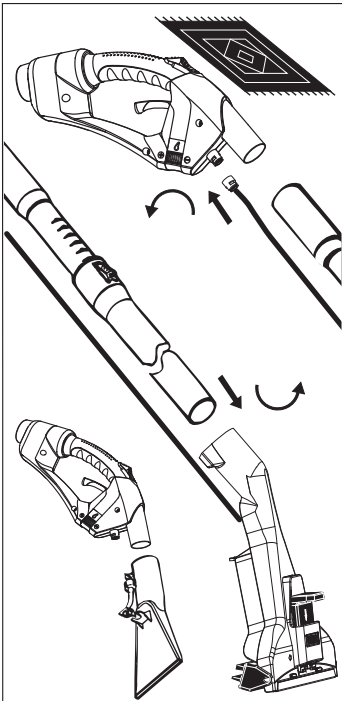
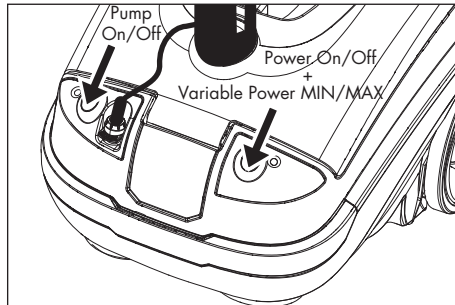
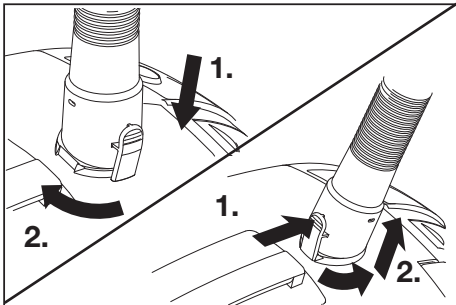
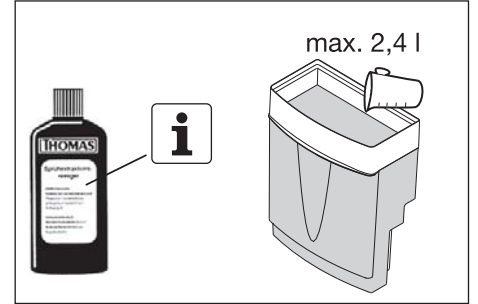
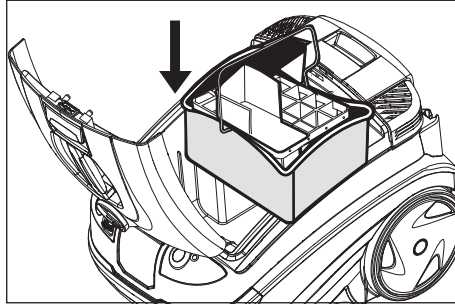
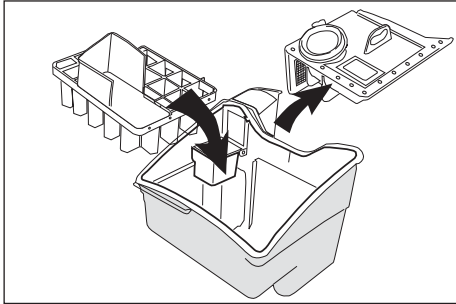
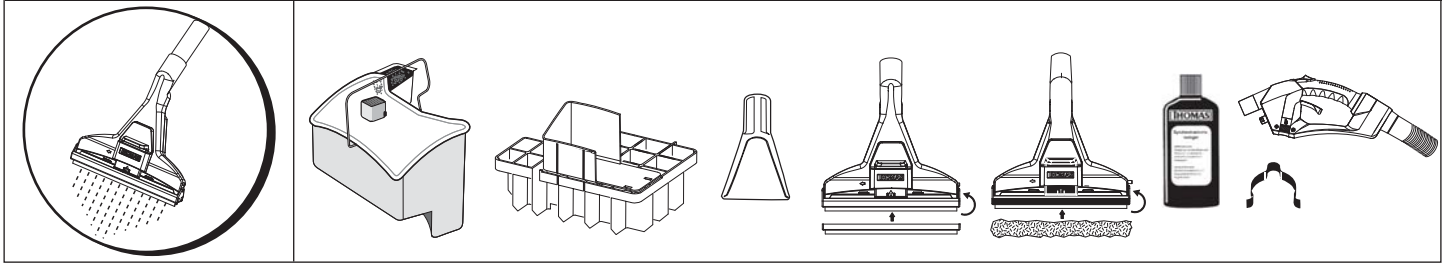
optional AQUA-Filter



**Flüssigkeiten saugen · Sucking up liquids · Sıvıların Emilmesi · Zbieranie płynów · Aspirarea de lichide · Сбор жидкостей**

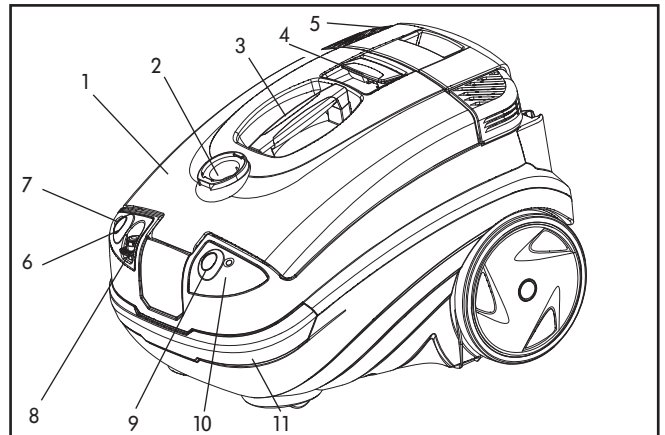


Waschsaugen · Wash cleaning · Yıkama · Odkurzanie na mokro · Aspirarea cu spălare · Влажная уборка

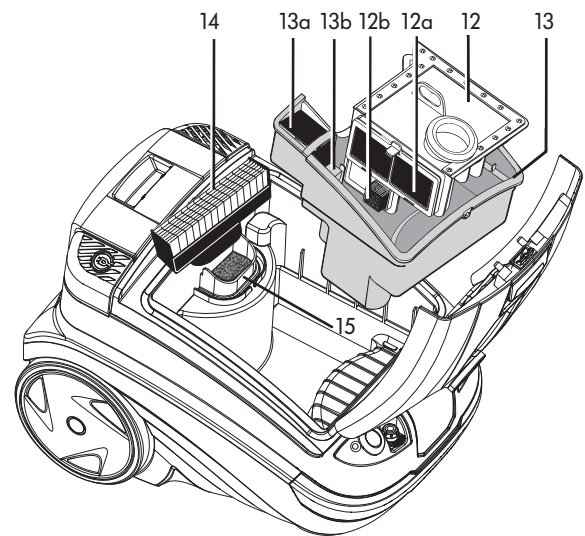


## Erstes Kennenlernen

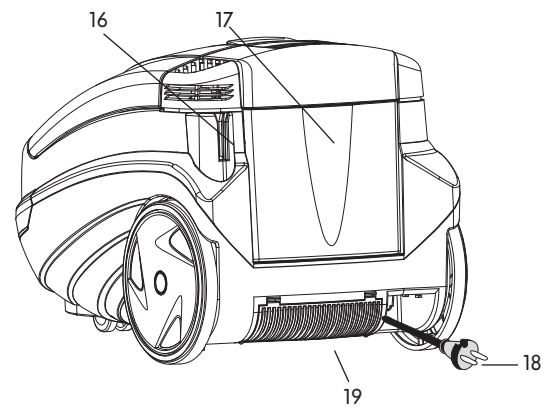
1. Gehäusedeckel
2. Ansaugstutzen
3. Tragegriff
4. Deckelver- und entriegelung
5. Taste Kabelaufwicklung
6. Ein-/Ausschalter Pumpe
7. Leuchtanzeige Pumpe
8. Schnellkupplung Sprühleitung
9. Geräte Ein-Ausschalter inkl. elektronischer Saugkraftregelung (One-Touch-Taste)
10. Leuchtanzeige elektr. Saugkraftregulierung
11. Möbelschutzleiste



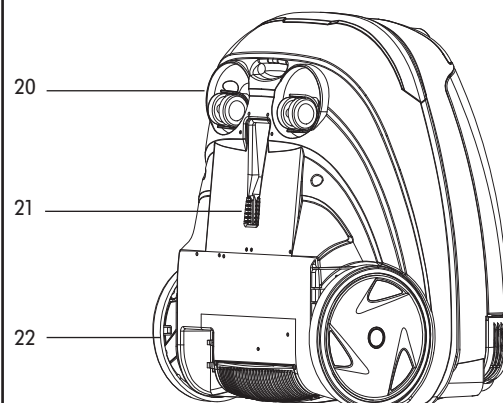
12. AQUA-Filter (12) mit Schaumstofffilter (12a) und Ansaugfilter (12b)
13. Schmutzwasserbehälter (13) mit Naßfilter (13a) und Schwimmer (13b)
14. HEPA-Filter
15. Motorschutzfilter



16. Saugrohrhalterung (Parkstellung)
17. Frischwassertank mit abnehmbarem Deckel
18. Netzstecker
19. MKA-Microfilter



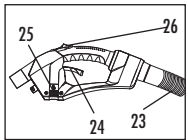
20. Kleine bewegliche Laufräder
21. Saugrohrhalterung (Parkstellung)
22. Große Laufräder



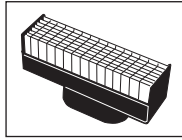




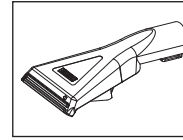
## Zubehör



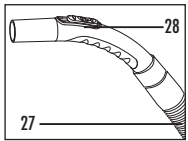
Saugschlauch (23) mit integrierter Sprühleitung, Rohrbogen mit integriertem Absperrventil (24), Wassermengenregelung (25) u. mech. Saugkraftregulierung (26)



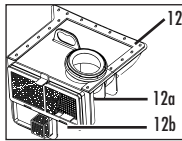
HEPA-Filter \*



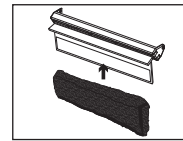
Polster-Sprüh-Düse inkl. kurzer Sprühleitung



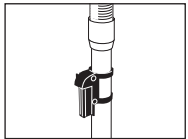
Saugschlauch (27) für Trockensaugen inkl. Handgriff mit mech. Saugkraftregulierung (28)



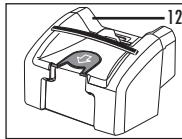
AQUA-Filter kpl. (12) mit Schaumstofffilter (12a) und Ansaugfilter (12b) \*



Wischadapter + Microfaserpad für Laminat/ Parkett (weiss, 2 Stück) + Microfaserpad für Fenster (grau, 1 Stück)



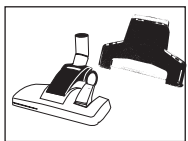
Höhenverstellbares Teleskopsaugrohr mit Parkhalterung



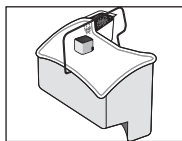
Hygienebox (12) zur hygienischen Aufnahme und Entsorgung des HEPA-Beutels



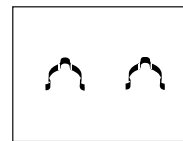
THOMAS ProTex Teppich-Reinigungskonzentrat, THOMAS ProFloor Hartboden-Reinigungskonzentrat



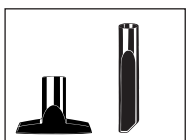
Teppich- und Hartbodendüse incl. Parkettschuh (speziell für die Parkett-Pflege)



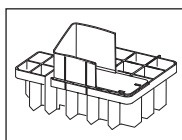
Schmutzwasserbehälter (13) inkl. Nassfilter (13a) und Schwimmer (13b)\*



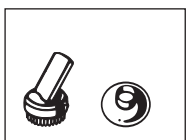
2 Rohrclips für Sprüh-schlauchbefestigung am Saugrohr



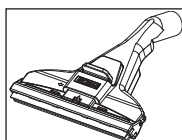
Polsterdüse (Stühle, Sofa, Auto)  
Fugendüse (Fugen, Rillen, Ritze)



Anti-Schwappeinsatz\*



Saugpinsel (Möbel, Telefon, Tastatur)  
Siphondüse (Abflussreinigung von Waschbecken und Dusche)



Teppich-Sprüh-Düse mit klapp- und abnehmbarem Hartbodenadapter (HBA) inkl. Sprühleitung

\*) im Gerät verbaut

## Tabelle Anwendungs-/Einsatzmöglichkeiten

Reinigungs- methode	Anwendungsfall	Zubehör	Filterung mit AQUA-Filter	Filterung mit Hygiene-Box
Staubsaugen	• Teppich und Hartboden	Teppichdüse m/o Parkettschuh	Schmutzwasserbehälter (13) inkl. Naßfilter (13a) mit AQUA-Filter kpl. (12) + HEPA-Filter (14) + Motorschutzfilter (15) + 1 Liter Wasser einfüllen	Hygienebox mit HEPA-Beutel
	• Polster, Kfz etc.	Polsterdüse		
	• Fugen, Ecken, Kfz, allgemein schwer zugängliche Stellen	Fugendüse		
Waschsaugen	• Teppichtiefenreinigung + Fleckentfernung	Teppichsprühdüse	Schmutzwasserbehälter (13) inkl. Naßfilter (13a) + Antischwappeinsatz + Motorschutzfilter (15)	Schmutzwasserbehälter (13) inkl. Naßfilter (13a) + Antischwappeinsatz + Motorschutzfilter (15)
	• Polstertiefenreinigung + Fleckentfernung	Polstersprühdüse		
	• Steinbodenreinigung	Teppichsprühdüse + Hartbodenadapter		
	• Parkett- und Laminat-Reinigung	Teppichsprühdüse + Wischadapter + Microfaserpad		
	• Fenster putzen	Teppichsprühdüse + Wischadapter + Microfaserpad + kurzer Sprüh-schlauch		
Naßsaugen	• Aufsaugen von Flüssigkeiten auf Wasser-basis wie Saft, Kaffee, Wasser etc. – Teppich – Steinboden (Fliesen, PVC) – Parkett und Laminat	Teppichsprühdüse	Schmutzwasserbehälter inkl. Naßfilter (13a) + Antischwappeinsatz + Motorschutzfilter (15)	Schmutzwasserbehälter inkl. Naßfilter (13a) + Antischwappeinsatz + Motorschutzfilter (15)
		Teppichsprühdüse + Hartboden-adapter		
		Teppichsprühdüse + Wischadapter + Pad		

## Allgemeine Hinweise

### Saugschlauch anschließen

- Anschlussstück des Saugschlauches in den Ansaugstutzen stecken und bis zum Einrasten nach hinten drehen.
- Sprühleitung in die Schnellkupplung schieben und einrasten.

### Saugschlauch abnehmen

- Taste am Anschlussstück drücken. Anschlussstück eine ¼ Drehung zur Seite drehen und herausziehen.
- Sprühleitung lösen; dazu Taste der Schnellkupplung drücken.

### Elektronische Saugkraftregelung

Gerät durch leichten Druck auf die Power ON/OFF Taste ein-/aus-schalten.

- Taste kurz gedrückt:  
Gerät schaltet sich ein; Leistung, 900 Watt (ECO-Stufe);  
Leuchtanzeige leuchtet grün
- Taste gedrückt lassen:  
stufenlose elektronische Saugkraftregelung  
zwischen 650 und 1600 Watt

Leuchtanzeige grün: MIN. 650 Watt bis 1125 Watt;  
Leuchtanzeige gelb: 1125 Watt bis MAX. 1600 Watt.

Beim jeweiligen Erreichen der MIN bzw. MAX Leistung erlischt die Leuchtanzeige kurz.

- Taste erneut kurz gedrückt:  
Gerät schaltet sich aus.

**i** Das AQUAFILTER-System filtert besonders gut bei einer Leistung zwischen 900 W (ECO-Stufe) und MAX 1600 W.  
Die MIN-Leistung (650 W) daher nur kurzzeitig wählen (z.B. beim Absaugen von Gardinen).

### Mechanische Saugkraftregelung

Mit der mech. Saugkraftregulierung (Nebenluftschieber) lässt sich die Saugkraft ebenfalls verringern.

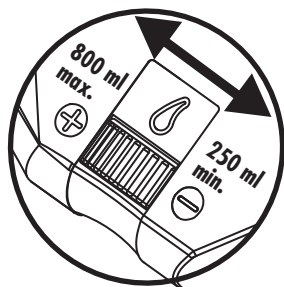
Nebenluftschieber geschlossen = volle Saugkraft,  
Nebenluftschieber offen = verringerte Saugkraft.

**i** Bei einer elektronischen Saugkraftregulierung und beim Wasch- oder Wassersaugen muss der Nebenluftschieber immer geschlossen sein.

### Mechanische Sprühmengenregulierung

Hinweis: findet nur Anwendung beim Waschsaugen.

Mit der mech. Sprühmengenregulierung am Handgriff des Saugschlauchs können Sie mittels des Stellrädchens die Sprühmenge von 250 ml (min.) bis 800 ml (max.) stufenlos einstellen.



### Parkstellung

- Saugrohr komplett mit Düse und Schlauch in die Saugrohrhalterung an der Gehäuserückseite einhängen.

Wird das Gerät hochkant weggestellt, das Saugrohr an der Geräteunterseite einhängen (nur im leeren Zustand möglich).

### Zubehöraufbewahrung

- Im Trockensaugbetrieb kann der Frischwassertank als Zubehörbox genutzt werden.

## Staubsaugen mit AQUA-Filter



### Informationen für den Gebrauch

- **Benutzen Sie den HYGIENE PLUS T2 nicht für Trockensaugen, wenn das AQUAFILTER-System oder die Hygiene-Box nicht entsprechend der Gebrauchsanleitung montiert ist. Das Gerät kann sonst Schaden nehmen.**
- **Saugen Sie im Trockensaugbetrieb keine großen Mengen Flüssigkeiten auf.**
- **Saugen Sie keine großen Mengen von Feinstaub, z.B. Kakaopulver, Mehl usw.**

### AQUA-Filter startklar machen

Ab Werk ist Ihr HYGIENE PLUS T2 für den Trockensaugbetrieb bereits vorgerüstet.

Gehäusedeckel durch Anheben der Deckelentriegelung öffnen.

AQUA-Filter am Griff aus dem Schmutzwasserbehälter entnehmen. 1 Liter klares Wasser in den Schmutzwasserbehälter füllen.

AQUA-Filter kpl. hinter die beiden Führungsrippen des Schmutzwasserbehälters bis auf Anschlag einsetzen. Darauf achten, daß die umlaufende Dichtung des AQUA-Filters an der Innenseite des Schmutzwasserbehälters anliegt und der Naßfilter montiert ist.

Saugschlauch für Trockensaugen (27) anschließen und Teleskop-Saugrohr montieren. Das gewünschte Zubehör anbringen.



Um eine optimale Filterwirkung zu erzielen, empfehlen wir, nach ca. 40–60 Minuten Dauerbetrieb oder dann, wenn sich sehr viele Wassertropfen an der Deckelunterseite zeigen, den AQUA-Filter kurz mit klarem Wasser auszuspülen und das Wasser im Schmutzwasserbehälter zu wechseln.

Bei größeren Staubmengen (z. B. Intensivreinigung oder Ersteinsatz) muss der AQUA-FILTER ggf. frühzeitiger ausgespült und das Wasser gewechselt werden.

**Aus Hygienegründen das AQUAFILTER-System nach jedem Gebrauch entleeren und reinigen. Schmutziges Wasser und feuchte Teile begünstigen die Vermehrung von Bakterien und Pilzen (s. Reinigung und Pflege).**

## Staubsaugen mit Hygiene-Box



### Informationen für den Gebrauch

- **Benutzen Sie den HYGIENE PLUS T2 nicht für Trockensaugen, wenn die Hygienebox nicht entsprechend der Gebrauchsanleitung montiert ist. Das Gerät kann sonst Schaden nehmen.**
- **Saugen Sie im Trockensaugbetrieb keine Flüssigkeiten auf.**
- **Saugen Sie keine großen Mengen von Feinstaub, z.B. Kakaopulver, Mehl usw.**

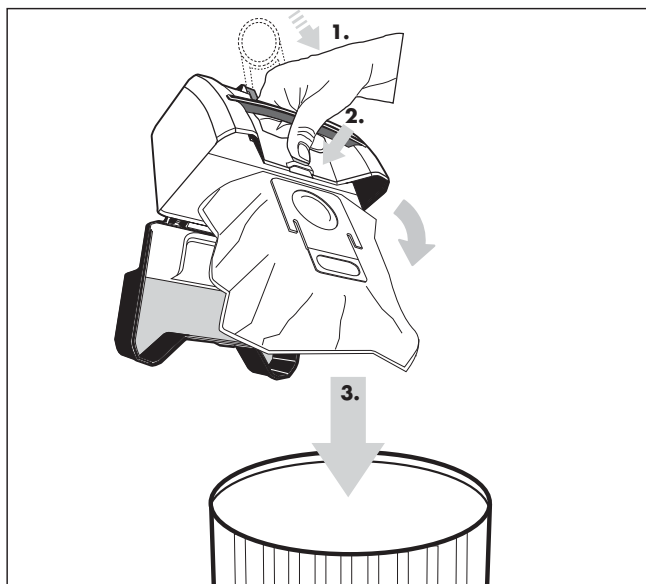
### Gerät startklar machen:

Schmutzwasserbehälter herausnehmen, Hygienebox incl. HEPA-Beutel einsetzen.

Saugschlauch für Trockensaugen (27) anschließen und Teleskop-Saugrohr montieren. Das gewünschte Zubehör anbringen.

### **Filterwechsel und -Entsorgung:**

Hygienebox entnehmen, Ansaugöffnung mit Klappdeckel schließen. Vorderdeckel über Abfalltonne öffnen und Filter entsorgen. Neuen HEPA-Beutel einsetzen und Vorderdeckel verschließen, Klappdeckel der Ansaugöffnung öffnen, Hygienebox wieder einsetzen.



### **Flüssigkeiten saugen**



#### **Informationen für den Gebrauch**



Mit dem THOMAS HYGIENE PLUS T2 können Sie verschüttete, ungefährliche Flüssigkeiten auf Wasserbasis (z. B. Wasser, Kaffee o.ä.) aufsaugen.

- **Achtung!** Benzin, Verdünnung, Heizöl, usw. können durch Verwirbeln mit der Saugluft explosive Dämpfe und Gemische bilden.
- Azeton, Säuren und Lösungsmittel können die am Gerät verwendeten Materialien angreifen. Putz- und Schmutzwasser können unbedenklich aufgesaugt werden.
- Nach dem Saugen von Flüssigkeiten den Schmutzwasserbehälter und alle verwendeten Teile reinigen und trocknen lassen.
- **Niemals ohne Schmutzwasserbehälter Flüssigkeiten aufsaugen.**
- Ihr THOMAS HYGIENE PLUS T2 ist nicht dafür geeignet, größere Flüssigkeitsmengen aus Behältnissen oder Becken abzusaugen.
- Nach jedem Naßbetrieb das Gerät entleeren und reinigen. Schmutziges Wasser und feuchte Teile begünstigen die Vermehrung von Bakterien und Pilzen (s. Reinigung und Pflege).

### **Gerät startklar machen:**

Hygienebox aus dem Gerät nehmen bzw. AQUA-Filter am Griff aus dem Schmutzwasserbehälter ziehen und Antischwappeinsatz einsetzen sowie HEPA-Filter aus dem Gerät nehmen.

Antischwappeinsatz und Schmutzwasserbehälter in das Gerät einsetzen. Achten Sie darauf, daß der Naßfilter (13a) sowie der Motorschutzfilter (15) eingesetzt sind.

Saugschlauch anschließen.

Wählen Sie eine geeignete Düse und stecken Sie diese auf das Saugrohr bzw. den Handgriff auf.

Netzstecker aus dem Gerät herausziehen und anschließen.

Gerät einschalten und max. Saugkraft einstellen.

Achten Sie darauf, daß die mechanische Saugkraftregulierung (26) ganz geschlossen ist.

Damit bei Arbeitsunterbrechung ein Zurücklaufen der im Saugrohr befindlichen Flüssigkeit vermieden wird, Saugrohr und -schlauch noch bei laufendem Motor einige Sekunden schräg nach oben halten. Erst danach das Gerät ausschalten.



Der Schwimmer im Schmutzwasserbehälter unterbricht automatisch das Ansaugen, wenn der Schmutzwasserbehälter gefüllt ist (deutlich höhere Drehzahl des Motors wird hörbar). Gerät ausschalten, Netzstecker ziehen und Schmutzwasserbehälter entleeren.



#### **Reinigung und Pflege**

Wartungs- und Reinigungsarbeiten immer nur bei ausgeschaltetem Gerät und gezogenem Netzstecker durchführen.

### **Nach dem Flüssigkeiten saugen**



Um das Gehäuse des Gerätes zu pflegen, verwenden Sie bitte ein feuchtes, weiches Tuch.

Keine scheuernden Reinigungsmittel oder Lösungsmittel verwenden.

Schmutzwasserbehälter entleeren.

Antischwappeinsatz, Schmutzwasserbehälter und Naßfilter mit klarem, evtl. warmem Wasser reinigen.

Motorschutzfilter auf Verschmutzungen überprüfen und gegebenenfalls unter fließendem Wasser reinigen, bei Bedarf erneuern.

Schwimmer (13b) im Schmutzwasserbehälter stets sauber und gangbar halten. Er unterbricht das Ansaugen, wenn der Schmutzwasserbehälter voll ist.

Spritzwasser im Saugraum mit weichem Tuch abtrocknen.

Verunreinigungen am Ansaugstutzen und an der Innenseite des Gehäusedeckels entfernen.

- Zum leichten Reinigen kann der Gehäusedeckel vom Gerät abgenommen werden.  
Dazu den Deckel öffnen und senkrecht aufschwenken. Den Deckel nach vorne drücken, bis dieser aus dem Scharnier rutscht. Anschließend den Deckel nach oben wegheben.
- Zum Befestigen den Gehäusedeckel senkrecht einsetzen und schließen. Der Deckel rastet automatisch im Scharnier ein.

Nach der Reinigung das Gerät und Zubehörteile gut trocknen lassen.

### **Waschsaugen**



#### **Informationen für den Gebrauch**

- **Achtung!** Benzin, Verdünnung, Heizöl, usw. können durch Verwirbeln mit der Saugluft explosive Dämpfe und Gemische bilden.
- Azeton, Säuren und Lösungsmittel können die am Gerät verwendeten Materialien angreifen. Putz- und Schmutzwasser können unbedenklich aufgesaugt werden.
- Nach dem Saugen von Flüssigkeiten oder Waschsaugen den Schmutzwasserbehälter und alle verwendeten Teile reinigen und trocknen lassen.
- **Niemals ohne Schmutzwasserbehälter Waschsaugen oder Flüssigkeiten aufsaugen.**
- Ihr THOMAS HYGIENE PLUS T2 ist nicht dafür geeignet, größere Flüssigkeitsmengen aus Behältnissen oder Becken abzusaugen.
- **Achtung!** Die Pumpe nie ohne Flüssigkeit betreiben.

- Nach jeder Naßreinigung das Gerät entleeren und reinigen. Schmutziges Wasser und feuchte Teile begünstigen die Vermehrung von Bakterien und Pilzen (s. Reinigung und Pflege).

Verwenden Sie zur Sicherstellung eines einwandfreien Ergebnisses **nur die Originalmittel**.

Ihren **Nachfolgebedarf an Reinigungskonzentrat** erhalten Sie bei Ihrem Fachhändler oder THOMAS Werkskundendienst.

### **Vor der Teppichreinigung**

- Vergewissern Sie sich, daß alles, was Sie naß reinigen wollen, auch dafür geeignet ist, z. B. keine zarten, handgewebten oder farbunechten Teppiche naßreinigen.

Zur Prüfung geben Sie etwas Reinigungsmittellösung auf einen weißen Lappen und reiben diesen an einer weniger gut sichtbaren Stelle auf den Teppich. Zeigen sich auf dem Lappen keine Farbspuren, kann von einer Farbechtheit ausgegangen werden.

Im anderen Fall darf der Teppich nicht naß gereinigt werden.

Haben Sie Zweifel, wenden Sie sich diesbezüglich an einen Teppichfachhändler.

Wenn der Teppich zu einem früheren Zeitpunkt shampooiert wurde, kann es bei erstmaligem Gebrauch des THOMAS HYGIENE PLUS T2 zu stärkerer Schaumbildung im Schmutzwasserbehälter kommen. Um weitere Schaumbildung zu vermeiden, geben Sie 1/2 Tasse Essig in den Schmutzwasserbehälter.

Falls Schaum aus dem Luftauslaß austreten sollte, schalten Sie das Gerät sofort ab und entleeren den Schmutzwasserbehälter.

Erhöhte Schaumbildung ist nach einmaliger Grundreinigung mit einem THOMAS Reinigungskonzentrat ausgeschlossen, da diese mit einem speziellen Schaumstop ausgerüstet sind.

Solange der Teppich noch feucht ist, sollten Sie ihn nicht begehen.

Während des Reinigens und danach sollte der Raum gut belüftet werden, um eine rasche Trocknung zu ermöglichen.

### **Teppichreinigung**

Hygienebox aus dem Gerät nehmen bzw. AQUA-Filter am Griff aus dem Schmutzwasserbehälter ziehen und Antischwappeinsatz einsetzen sowie HEPA-Filter aus dem Gerät nehmen.

Ansaugöffnung Hygienebox mit Klappdeckel verschließen.

Antischwappeinsatz und Schmutzwasserbehälter in das Gerät einsetzen. Achten Sie darauf, daß der Naßfilter (13a) sowie der Motorschutzfilter (15) eingelegt sind.

Frischwassertank zum Befüllen entnehmen (senkrecht nach oben herausziehen), oder einfach direkt im Gerät befüllen, dazu Frischwassertank-Deckel abheben.

**i** Beim Befüllen darauf achten, daß keine Verunreinigungen in den Frischwassertank gelangen, um die Funktion des Verschlußventils nicht zu stören.

Mit Reinigungskonzentrat und Wasser bis zur Griffflasche auffüllen (max. 2,4 Liter).

Für die Teppichreinigung empfehlen wir **THOMAS ProTex Reinigungskonzentrat**.

Anwendung und Dosierung siehe Etikett der Reinigungskonzentratflasche.

**Handwarmes Wasser (max. 30 °C) verwenden.**

Saugschlauch anschließen und Teleskop-Saugrohr montieren.

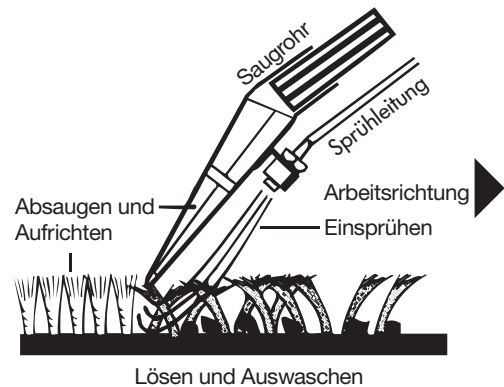
Teppichsprühdüse montieren, Sprühleitung mit Schnellkupplung am Saugrohr nach oben führen, am Absperrventil ansetzen und durch Drehen verriegeln. Sprühleitung mit den 2 Rohrclipsen am Saugrohr befestigen.

Netzstecker aus dem Gerät herausziehen und anschließen.

Gerät einschalten und max. Saugkraft einstellen. Pumpe einschalten.

### **Das Sprühextraktions-System**

- Reinigungslösung mit Druck tief einsprühen
  - Schmutz lösen und fasertief auswaschen
  - Schmutzwasser kraftvoll absaugen und Teppichflor wieder aufrichten.
- Alles in einem Arbeitsgang.



Die Kontrolllampen leuchten auf.

Den Hebel des Absperrventils (24) drücken, bis Reinigungsflüssigkeit austritt und die auf dem Teppich aufliegende Düse in gerader Bahn über den Teppich ziehen. Sprühmenge kann am Handgriff mittels Stellrädchen stufenlos eingestellt werden. Am Ende einer Bahn oder bei Unterbrechungen den Ventilhebel loslassen, um den Sprühstrahl zu stoppen. Wenn die aufgesprühte Flüssigkeit abgesaugt ist, die Düse anheben und mit leichter Überlappung eine neue Bahn beginnen. So kann Streifen für Streifen die gesamte Fläche behandelt werden.

**i** Sollten auf den gereinigten Bahnen noch Flüssigkeitsspuren zurückbleiben, können diese Stellen ohne zu Sprühen nochmals abgesaugt werden.

Achten Sie darauf, daß die mechanische Saugkraftregulierung (26) ganz geschlossen ist.

Bei stark verschmutzten Stellen können Sie schon bei der Vorwärtsbewegung der Teppich-Sprühdüse Reinigungsflüssigkeit auftragen. Auch läßt sich eine Vorbehandlung durchführen, indem Sie nur die Pumpe in Betrieb nehmen.

Achten Sie darauf nicht zu viel Flüssigkeit zu verteilen, weil hierdurch Wellen oder Beulen im Teppich entstehen können, die sich erst nach längerem Trocknungsvorgang wieder zurückbilden.

Um eine Unterbrechung des Saugvorganges zu vermeiden, Schmutzwasserbehälter entleeren, nachdem eine komplette Reinigungsmittellösung aus dem Frischwassertank aufgebraucht wurde.

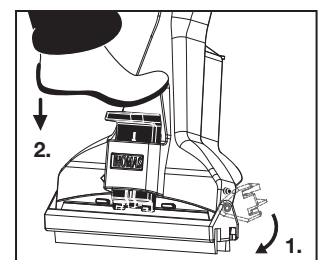
Bei Nichtbeachtung des o.g. Hinweises unterbricht der Schwimmer im Schmutzwasserbehälter automatisch das Ansaugen, wenn der Schmutzwasserbehälter gefüllt ist (deutlich höhere Drehzahl des Motors wird hörbar).

Gerät ausschalten, Netzstecker ziehen und Schmutzwasserbehälter entleeren.

### **Hartbodenreinigung**

Den Hartbodenadapter an der Teppich-Sprühdüse umklappen und durch Schieberbetätigung sichern.

Mit diesem System können Sie Ihre Hartbodenbeläge wie Fliesen, Steinböden, PVC reinigen und im gleichen Arbeitsgang trocknen.



**Vorgehensweise siehe Teppichreinigung.**

Zur Hartbodenreinigung empfehlen wir **THOMAS ProFloor Reinigungskonzentrat**.

## **Unterhaltsreinigung von glatten Bodenbelägen wie z.B. Linoleum, PVC, Fliesen, polierten Steinböden und Laminatböden mit dem Microfaserpad**

### **- Allgemeine Hinweise:**



**Die richtige Bodenpflege ist ein wichtiger Bestandteil unserer Garantiebestimmungen !**



**Spezielle Pflegehinweise des Bodenbelag-Herstellers sind unbedingt zu beachten.**

Bei der Reinigung und Pflege mit aggressiven Universalreinigern kann der Oberflächenschutz geschädigt oder zerstört werden.

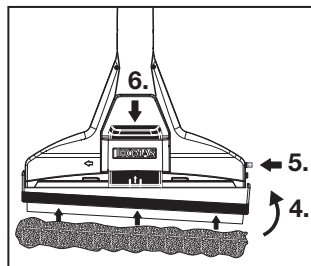
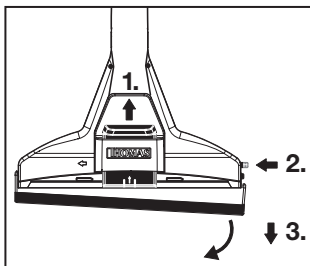
Die Unterhaltsreinigung erfolgt durch Staubsaugen oder durch nebelfeuchtes Wischen.

Nebelfeuchtes Wischen bedeutet: Der Boden muss nach 3-5 Minuten komplett trocken sein. Diese Methode bei Laminatböden nur anwenden, wenn der Hersteller dies empfiehlt.

Microfaserpad vor dem ersten Gebrauch waschen, um Rückstände, die durch den Fertigungsprozess entstehen, zu entfernen.

Zur Unterhaltsreinigung von glatten Bodenbelägen wie Linoleum, PVC, Fliesen, polierten Steinböden und Laminatböden empfehlen wir **THOMAS ProFloor Reinigungskonzentrat**.

### **Demontage/Montage:**



Demontieren Sie den klappbaren Hartbodenadapter von der Teppich-Sprühdüse, indem Sie den Schieber nach oben ziehen und dann den roten Sperrriegel der Düse nach innen drücken. Den Hartbodenadapter aus seiner Scharnierung lösen und abnehmen.

Die Montage des Wischadapters erfolgt in umgekehrter Reihenfolge.

Das Microfaserpad auf die Leiste kletten, so dass der Saugkanal der Düse offen / frei bleibt.



Wassermengenregler (25) auf „min“ stellen. Sprühvorgang für 2-3 Sekunden auslösen und Microfaserpad (weiß) anfeuchten. Eine Durchnässung der Oberfläche muss generell vermieden werden, da unter Umständen der Kantenbereich der Parkett- bzw. Dielenelemente keinen ausreichenden Feuchtigkeitsschutz besitzt.

### **Fensterreinigung**

Den Wischadapter an der Teppich-Sprühdüse anbringen. Montage siehe Unterhaltsreinigung von glatten Böden.

Das Microfaserpad für Fensterreinigung (grau) an die Leiste kletten.

Mit diesem System können Sie Ihre Fenster- und Glasflächen reinigen und im gleichen Arbeitsgang trocknen.

**Vorgehensweise siehe Teppichreinigung**

### **Polsterreinigung**

Zur Reinigung von Polstermöbeln, Autositzen o.ä. verwenden Sie die Polstersprühdüse. Diese auf den Handgriff aufschieben. Den Sprüh-

schlauch am Absperrventil befestigen.

Achten Sie bei Polstern darauf, daß nicht zuviel Flüssigkeit aufgetragen wird, da je nach Unterbau mit einer längeren Trocknungszeit zu rechnen ist. Mengenregulierung am Handgriff.

### **Vorgehensweise siehe Teppichreinigung**

Zur Polsterreinigung empfehlen wir **THOMAS ProTex Reinigungskonzentrat**.



### **Reinigung und Pflege**

Wartungs- und Reinigungsarbeiten immer nur bei ausgeschaltetem Gerät und gezogenem Netzstecker durchführen.

### **Nach dem Trockensaugen**

- Hygienebox kann - bei Bedarf - gereinigt werden.

Dazu HEPA-Beutel entnehmen, Aktivkohlefilter demontieren.

Die Hygienebox kann nun mit einem feuchten Tuch innen gereinigt werden, bei stärkerer Verschmutzung kann die Hygienebox auch in der Spülmaschine gereinigt werden.

Vor Wiedereinsetzen der kompletten Filter die Hygienebox komplett trocknen lassen.

Wechselintervall für den Aktivkohlefilter: alle 12 Monate, HEPA-Beutel nach Bedarf ersetzen.

### **Nach dem Waschsaugen**



Um das Gehäuse des Gerätes zu pflegen, verwenden Sie bitte ein feuchtes, weiches Tuch.

Keine scheuernden Reinigungsmittel oder Lösungsmittel verwenden.

Frischwassertank entnehmen und entleeren.

Schmutzwasserbehälter entleeren.

Antischwappeinsatz, Schmutzwasserbehälter und Naßfilter mit klarem, evtl. warmem Wasser reinigen.

Motorschutzfilter auf Verschmutzungen überprüfen und gegebenenfalls unter fließendem Wasser reinigen, bei Bedarf erneuern.

Schwimmer (13b) im Schmutzwasserbehälter stets sauber und gangbar halten. Er unterbricht das Ansaugen, wenn der Schmutzwasserbehälter voll ist.

Spritzwasser im Saugraum mit weichem Tuch abtrocknen.

Verunreinigungen am Ansaugstutzen und an der Innenseite des Gehäusedeckels entfernen.



Zum leichten Reinigen kann der Gehäusedeckel vom Gerät abgenommen werden.

Dazu den Deckel öffnen und senkrecht aufschwenken. Den Deckel nach vorne drücken, bis dieser aus dem Scharnier rutscht. Anschließend den Deckel nach oben wegheben.

Zum Befestigen den Gehäusedeckel senkrecht einsetzen und schließen. Der Deckel rastet automatisch im Scharnier ein.



**Zur Pflege der Pumpe und Ventile den Frischwassertank mit klarem Wasser befüllen und Gerät betriebsbereit machen.**

**Sprühsystem z. B. über einem Spülbecken in Betrieb nehmen (Hebel am Absperrventil betätigen).**

Nach der Reinigung das Gerät und Zubehörteile gut trocknen lassen.

Hebel des Absperrventils betätigen, um den Restdruck im System abzubauen.

## Nach dem Staubsaugen

### 1. AQUA-Filter-System

Gehäusedeckel durch Anheben der Deckelentriegelung öffnen.

Schmutzwasserbehälter herausnehmen.

AQUA-Filter (12) am Griff aus dem Schmutzwasserbehälter ziehen und Schmutzwasser ausgießen (z.B. in die Toilette).

Schaumstofffilter (12a) herausnehmen. Dazu den Rahmen am AQUA-Filter leicht nach oben ziehen und dann seitlich wegklappen.

**AQUA-Filter, Schaumstofffilter, Naßfilter und den Schmutzwasserbehälter mit klarem Wasser, ohne Verwendung von Reinigungsmittel, gründlich abspülen.**

**Aquafilter-Einheit vor erneutem Gebrauch trocknen lassen.**

Wenn Verunreinigungen und Flusen den Ansaugfilter (12b) zugesetzt haben, kann dieser zum leichteren Reinigen auch abgenommen werden; danach Ansaugfilter wieder montieren.



**Verunreinigungen und Flusen am Ansaugstutzen entfernen.**

### 2. HEPA-Filter

Ihr HYGIENE PLUS T2 verfügt über einen hochwertigen HEPA-Filter (14), der bei Bedarf und je nach Art Ihres Hausstaubes mehrmals gereinigt werden kann.

Reinigung je nach Gebrauch und nachlassender Saugkraft (spätestens jedes ½ Jahr) vornehmen.

HEPA-Filter aus dem Gerät nehmen und auf einer festen Unterlage ausklopfen.

Ist die Verschmutzung stärker, kann der Filter auch mit klarem Wasser, ohne Reinigungsmittel, abgespült und anschließend ausgeklopft werden.

**Keine Bürste zum Reinigen verwenden. Den Filter vor dem Wiedereinsetzen gut trocknen lassen.**

**Beim Reinigen des HEPA-Filters die Filterlamellen nicht beschädigen.**

Wenn sich durch das Reinigen des HEPA-Filters die Saugkraft des Gerätes nicht wesentlich erhöht, sollte der Filter gegen einen neuen ausgetauscht werden.

### 3. MKA-Microfilter

Der MKA-Microfilter (19) sollte jedes halbe Jahr ausgetauscht werden.

Dazu die beiden Kunststoffflaschen am Ausblasdeckel nach unten drücken und den Ausblasdeckel wegklappen.

Den MKA-Microfilter austauschen. Ausblasdeckel wieder verschliessen.

## Nachfolgebedarf / Sonderzubehör

Für Ihren THOMAS HYGIENE PLUS T2 ist ein umfangreiches Sortiment an Sonderzubehör und Nachfolgebedarf erhältlich.

Informieren Sie sich dazu anhand beiliegender Antwortkarte oder bei Ihrem Fachhändler, sowie direkt beim THOMAS-Werkskundendienst.

### Hinweis!

Nur bei Verwendung von Original-THOMAS-Zubehör können Gerätefunktionen und Reinigungswirkung gewährleistet werden.

## Kundendienst

**Fragen Sie Ihren Händler nach dem für Sie zuständigen THOMAS-Kundendienst.**

**Bitte geben Sie ihm zugleich die Angaben vom Typenschild Ihres THOMAS HYGIENE PLUS T2 an.**

**Zur Aufrechterhaltung der Sicherheit des Gerätes sollten Sie die Reparaturen, insbesondere an stromführenden Teilen, nur durch Elektro-Fachkräfte durchführen lassen.**

**Im Störfall sollten Sie sich daher an Ihren Fachhändler oder direkt an den Werkskundendienst wenden.**

**Tel.: 0 27 35 / 788-581 oder 582**

**Fax: 0 27 35 / 788-599**

## GARANTIE

Unabhängig von den Gewährleistungsverpflichtungen des Händlers aus dem Kaufvertrag leisten wir für dieses Gerät Garantie gemäß nachstehenden Bedingungen:

1. Die Garantiezeit beträgt 24 Monate - gerechnet vom Liefertag an den ersten Endabnehmer. Sie reduziert sich bei gewerblicher Benutzung oder gleichzusetzender Beanspruchung auf 12 Monate. Zur Geltendmachung des Anspruchs ist die Vorlage eines Kaufbeleges erforderlich.
2. Innerhalb der Garantiezeit beseitigen wir alle wesentlichen Funktionsmängel, die nachweislich auf mangelhafte Ausführung oder Materialfehler zurückzuführen sind durch Instandsetzung der mangelhaften Teile oder Teilersatz nach unserer Wahl; ausgetauschte Teile gehen in unser Eigentum über. Die Garantie erstreckt sich nicht auf leicht zerbrechliche Teile, wie z. B. Glas, Kunststoffe, Lampen. Mängel sind uns innerhalb der Garantiezeit unverzüglich nach Feststellung zu melden. Während der Garantiefrist werden die zur Behebung von aufgetretenen Funktionsfehlern benötigten Ersatzteile sowie die Kosten der angefallenen Arbeitszeit nicht berechnet. Bei unberechtigter Inanspruchnahme unseres Kundendienstes gehen die damit verbundenen Kosten zu Lasten des Kunden. Instandsetzungsarbeiten beim Kunden oder am Aufstellungsort können nur für Großgeräte verlangt werden. Andere Geräte sind unserer nächstgelegenen Kundendienststelle oder Vertragswerkstatt zu übergeben bzw. ins Werk zu senden.
3. Eine Garantiepflicht wird nicht ausgelöst durch geringfügige Abweichungen, die für Wert und Gebrauchstauglichkeit des Gerätes unerheblich sind, durch Schäden aus chemischen und elektrochemischen Einwirkungen von Wasser sowie allgemein aus anomalen Umweltbedingungen. Ein Garantieanspruch besteht nicht bei Schäden als Folge normaler Abnutzung, ferner nicht bei Nichtbeachtung der Gebrauchsanweisung oder unsachgemäßer Verwendung.
4. Der Garantieanspruch verliert seine Gültigkeit, wenn von uns nicht bevollmächtigte Personen Eingriffe oder Reparaturen an den Geräten vornehmen.
5. Garantieleistungen bewirken weder für das Gerät noch für die eingebauten Ersatzteile eine Verlängerung oder Erneuerung der Garantiefrist: die Garantiefrist für eingebaute Ersatzteile endet mit der Garantiefrist für das ganze Gerät.
6. Weitergehende oder andere Ansprüche, insbesondere solche auf Ersatz außerhalb des Gerätes entstandener Schäden sind – soweit eine Haftung nicht zwingend gesetzlich angeordnet ist – ausgeschlossen.

Auch nach Ablauf der Garantiefrist bieten wir Ihnen unsere Kundendienstleistungen an. Bitte wenden Sie sich an Ihren Händler oder direkt an unsere Kundendienst-Abteilung.

## Was tun, wenn ...

Falls Ihr THOMAS HYGIENE PLUS T2 wider Erwarten einmal nicht zufriedenstellend funktioniert, prüfen Sie zunächst anhand der nachfolgenden Aufstellung, ob die Störung nur eine kleine Ursache hat, bevor Sie den Kundendienst einschalten.

### Aufgetretene Störungen/ Fehlfunktionen

#### – Grund / Abhilfe

#### Allgemein (alle Funktionen)

- Das Gerät läßt sich nicht in Betrieb nehmen
  - Sind Netzanschlußkabel, Stecker und Steckdose intakt?  
→ Vor Prüfung Netzstecker ziehen, evtl. Reparaturen nur durch autorisiertes Fachpersonal durchführen lassen
  - Ist das Gerät eingeschaltet? → überprüfen

#### Staubsaugen (Trockensaugen)

- Beim Saugen tritt Staub aus
  - Ist das AQUAFILTER-System entsprechend der Gebrauchsanleitung montiert?
  - Ist die Hygienebox incl. HEPA-Beutel entsprechend der Gebrauchsanleitung montiert?
  - Ist der HEPA-Beutel voll oder defekt? → neuen einsetzen.
- Saugkraft läßt allmählich nach
  - Ist der HEPA-Filter verstopft? → Reinigung des HEPA-Filters
  - Sind Düse, Saugrohr oder Saugschlauch mit grobem Schmutz verstopft?  
→ Dehnung des Schlauches im Betrieb lockert die Verstopfung, Verstopfung beseitigen
- Saugkraft ist zu gering
  - Ist die Aquaeinspritzdüse im Ansaugstutzen verstopft? → demontieren und reinigen bzw. mit Wasser durchspülen.
  - Ist der HEPA-Filter verstopft? → Reinigung des HEPA-Filters.
  - Sind Düse, Saugrohr oder Saugschlauch mit grobem Schmutz verstopft?  
→ Dehnung des Schlauches im Betrieb lockert die Verstopfung, Verstopfung beseitigen.
  - Ist der Gehäusedeckel richtig verschlossen? → überprüfen
  - Ist die elektronische Saugkraftregulierung auf MIN eingestellt? → Saugkraft auf MAX einstellen (Lampe leuchtet orange)
  - Ist die mechanische Saugkraftregulierung am Handgriff geöffnet? → Schiebetaste am Handgriff schließen
- Viele Wassertropfen an der Innenseite des Gehäusedeckels
  - Das AQUAFILTER-System ist wahrscheinlich mit zu viel Staub gefüllt  
→ AQUAFILTER-System reinigen, Wasser austauschen

#### Waschsaugen

- Die Saugkraft läßt plötzlich nach
  - Ist der Schmutzwasserbehälter voll (Schwimmer hat angesprochen)? → entleeren.
  - Steht das Gerät in Schrägstellung (Schwimmer hat angesprochen)? → Gerät auf gerade Ebene bringen, Gerät ausschalten und erneut einschalten.
- Es tritt Wasser aus den Ausbläsöffnungen des Gerätes aus
  - Ist der Schwimmer im Schmutzwasserbehälter verschmutzt und nicht mehr gangbar, d.h. er kann nicht mehr ansprechen, wenn der Behälter gefüllt ist? → Schwimmer und Scharnier reinigen
  - Ist der Schmutzwasserbehälter mit Antischwappeinsatz, Naßfilter und Motorschutzfilter eingesetzt? → Gerät sofort abschalten und trocknen, fehlende Teile montieren
- Im Saugraum sammelt sich eine ungewöhnlich große Wasserlache, (einige Tropfen sind durchaus normal)
  - Sind Dichtungen und Dichtflächen stark verschmutzt? → reinigen
  - Wurde der Naßfilter oder der Antischwappeinsatz vergessen? → überprüfen
- Es kommt zu ungewöhnlich starker Schaumbildung im Schmutzwasserbehälter
  - Wurde Original-THOMAS-Reinigungskonzentrat verwendet? → austauschen
- Es tritt keine Reinigungsflüssigkeit aus, obwohl die Pumpe eingeschaltet ist
  - Ist Reinigungsflüssigkeit im Sprühmitteltank? → nachfüllen
  - Ist die Sprühdüse verstopft? → Düse einige Zeit in lauwarmes Wasser legen und danach kräftig durchblasen
  - Ist die Tankanschlußöffnung verstopft? → Frischwasserbehälter entnehmen und die Tankanschlußöffnung (Verbindungsstelle Frischwassertank-Gehäuse) mit der Fugendüse gründlich absaugen um evtl. Verschmutzungen zu entfernen
- Zu hohe Restfeuchte, Reinigungsflüssigkeit wird nicht richtig aufgesaugt
  - Ist die elektronische Saugkraftregulierung auf MIN eingestellt? → Saugkraft auf MAX einstellen (Lampe leuchtet orange)
  - Ist die mechanische Saugkraftregulierung am Handgriff geöffnet? → Schiebetaste am Handgriff schließen
  - Liegt die Düse richtig am Boden auf? → Düse zum Absaugen etwas senkrechter stellen

## We congratulate you ...

**... on buying the THOMAS HYGIENE PLUS T2, a top-class wash vacuum cleaner with which you can clean your carpets, hard floors and upholstered furniture.**

**By purchasing your new THOMAS HYGIENE PLUS T2 you have decided in favour of an exclusive product that sets new standards for every day vacuum cleaning.**

*This is an unusually powerful vacuum cleaner with superior technology which ensures that you can now clean various surfaces such as hard floors, carpet flooring or upholstered furniture more thoroughly and with less effort.*

*In its function as a dust vacuum cleaner it is suitable for getting rid of dry dirt and dust. Moreover, it can be used to clean up water-based liquids. When using this appliance as a wash vacuum cleaner it really comes into its own for thoroughly cleaning your carpet and hard floors (tiles, parquet, laminate, PVC), upholstered furniture and windows.*

*Please read the operating instructions carefully. This will enable you to become quickly familiar with your appliance and its manifold features and, in turn, ensures that you can use it to its full extent. Your new THOMAS appliance will give you many years of good service if you treat it properly and give it the necessary care and attention. We wish you a great deal of pleasure when using this appliance.*

Your THOMAS Team

## For the sake of the environment

Do not just throw away packaging material and worn out appliances!

### Appliance packaging:

- The packaging carton can be placed in the waste paper collection bin
- The plastic bag made of polyethylene (PE) should be placed in the appropriate disposal bin for recycling.

### Appliance disposal at the end of service life:

- Appliance disposal in accordance with the local regulations but before doing so disconnect and cut off the mains plug.



The symbol on the respective product or its packaging indicates that this product must not be disposed of as household waste. Instead it should be handed into the collection point for recycling electrical and electronic equipment.

By ensuring the proper disposal of this product, you will help to prevent potential adverse consequences for the environment and human health, which could otherwise be caused by inappropriate disposal of this product.

For more explicit information about recycling of this product, please contact your local town council office, your household waste disposal service or the shop where you purchased the product.

## Before putting into operation for the first time

**Read the following instructions thoroughly. They will give you information about safety, use, maintenance and servicing the appliance. Keep the operating instructions in a safe place ready to hand at all times and always pass these on to the next owner.**



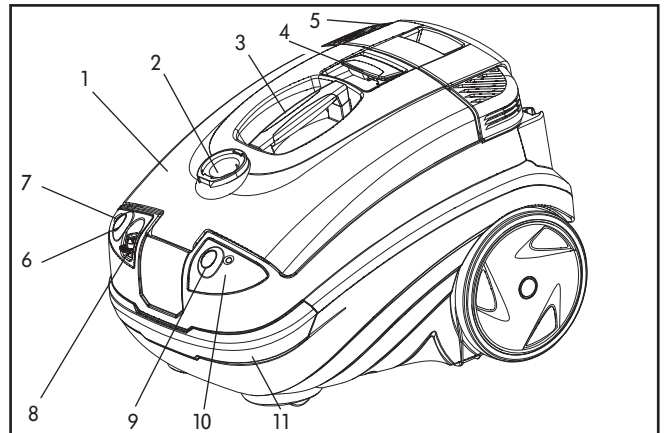
## Safety instructions

- The THOMAS HYGIENE PLUS T2 is only to be used in the home by adults.
- Never use the appliance if:
  - the mains connection cable is damaged,
  - you can see that the appliance has been damaged
  - it has been dropped on any occasion.

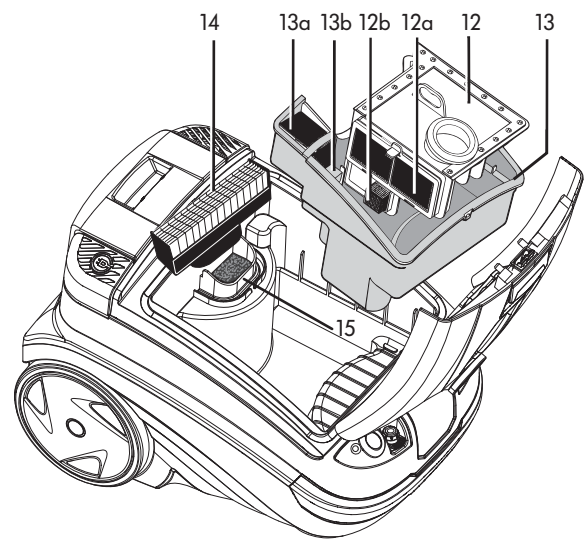
- The voltage given on the rating plate must comply with mains power supply voltage.
- Never use the appliance in rooms where fire hazardous materials are stored or where there is a risk of escaping gas.
- Never leave the appliance unattended when switched on and make sure that children do not play around with the appliance.
- This appliance is not for use by persons (including children) with restricted physical and mental ability or lacking either experience or knowledge or who are not in possession of their full senses unless supervised by a person responsible for their safety or have been instructed by such a person how to use the appliance. Children should be supervised to ensure that they do not play with the appliance.
- Particular care has to be taken when cleaning stairway steps. Make sure that the appliance stands firmly on the step or floor and the hose is not overstretched. **Do not keep the appliance upright when in use.**
- **Never use the HYGIENE PLUS T2 for dry vacuuming without the fitted hygiene box. The hygiene box must be fitted according to the directions given in the operating instructions. Otherwise the appliance can be damaged.**
- Never stand on the appliance. Never overstretch and squeeze the hose.
- Keep the nozzles and tubes well away from your head (while working) because this is dangerous both for your eyes and ears.
- Never point the cleaning jet in the direction of people or animals, plugboxes or electrical appliances.
- Persons with sensitive skin should avoid direct contact with the cleaning liquid. Rinse out immediately with plenty of water upon contact with the mucous membrane (eyes, mouth, etc.)
- Never use an extension cable in wet rooms.
- **Caution!** This version of the appliance is not suitable for sucking up health hazardous substances or liquids containing solvents such as paint thinners, oil, petrol and etching liquids.
- **Never use the appliance to vacuum up fine dust such as toner or soot because this will reduce the capacity of the filter. Moreover, you avoid damaging the appliance.**
- Empty the tank after wet, moist operation. Chemicals (cleaning detergents for hard floors and carpets) are to be kept away from children.
- Only by using Original THOMAS cleaning detergent you can assure perfect function of the appliance and effective cleaning.
- **Turn off all the switches on the appliance before cleaning, servicing, filling and emptying, also pull out the mains power plug in case of irregularities.**
- Do not leave the appliance outdoors and never directly expose the appliance to moisture or immerse it in liquids. Never store the appliance directly next to heating appliances.
- Never repair any damage to the THOMAS HYGIENE PLUS T2, accessories or mains connection cable yourself (you need a special cable) but always have such repairs done by an authorised customer service station since any changes made to the appliance can be hazardous to your health. Make sure that only original THOMAS spare parts and accessories are used.
- **Above all, observe the "Information for use" in the stipulated areas.**
- **Utilise the appliance to its full extent by using it properly.**
- The manufacturer shall not be liable for any possible damage caused by improper use or using the appliance for any purpose other than for what it was designed and built.
- Never tug on the cable to disconnect the plug from the plugbox but always pull it out of the socket by means of the plug.
- Make sure that the mains connection cable is never exposed to heat or comes into contact with liquid chemicals. Never pull the appliance over sharp edges or across rough surfaces.



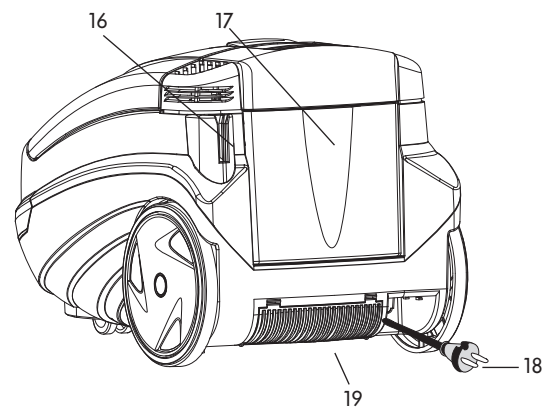
1. Housing cover
2. Intake connection
3. Carry grip
4. Cover lock and release catch
5. Button, cable rewind
6. Pump on/off switch
7. Pump illuminated display
8. Fast coupling, spray hose
9. Appliance on and off switch including electronic suction power controller (ONE-TOUCH key)
10. Illuminated display, electric suction power control
11. Furniture protection strip



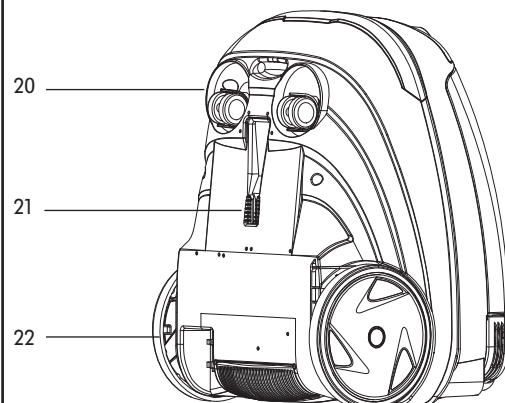
12. AQUA filter (12) with foam filter (12a) and suction filter (12b)
13. Waste water tank (13) with wet filter (13a) and float (13b)
14. HEPA filter
15. Motor protection filter



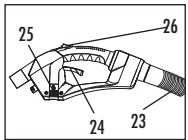
16. Suction tube holder (parking position)
17. Fresh water tank with removable cover
18. Mains cable plug
19. MKA microfilter



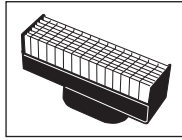
20. Swivelling wheels to change direction
21. Suction tube holder (parking position)
22. Large running wheels



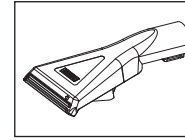
## Accessories



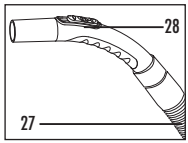
Suction hose (23) with integrated sprayer, pipe bend with integrated shut-off valve (24), water volume controller (25) and mechanical suction power controller (26)



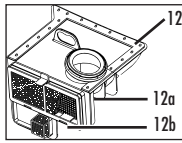
HEPA filter (14) \*



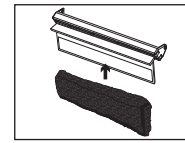
Upholstery spraying nozzle with short spray hose



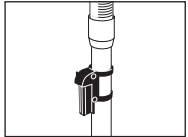
Vacuum hose (27) for dry vacuum cleaning incl. hand grip with mech. suction power controller (28)



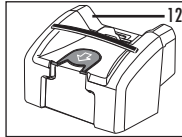
AQUA filter complete (12) with foam filter (12a) and suction filter (12b) \*



Wipe adapter + microfibre pad for laminate / parquet (white, 2 units) + microfibre pad for windows (grey, 1 unit)



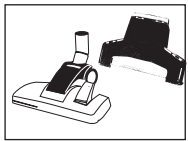
Height adjustable telescopic suction tube with parking holder



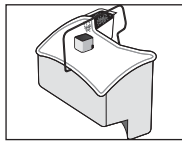
Hygiene box (12) for hygienically fitting and disposing of the HEPA bag



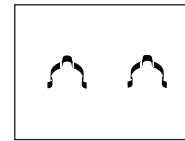
THOMAS ProTex concentrated carpet cleaning detergent  
THOMAS ProFloor hard floor cleaning detergent



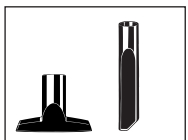
Carpet and solid floor nozzle incl. parquet adapter (specially for parquet care)



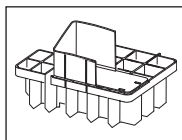
Waste water tank (13) including wet filter (13a) and float (13b) \*



Two tube clips for fastening spray hose to suction tube



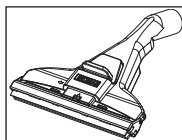
Upholstery nozzle (chairs, sofa, car)  
Crevice nozzle (joints, grooves, cracks)



Anti-splash grid



Suction brush (furniture, telephone, keyboard)  
Siphon nozzle (cleaning wash basin and shower drains)



Carpet spraying nozzle with hinged (fold up and removable) hard floor adapter including spray hose

\*) installed in appliance

## Table: Examples of use and application

Cleaning method	Application	Accessories	Filter system: AQUA filter	Filter system: Hygiene Box
Dust vacuuming	• Carpet and hard flooring	Carpet nozzle + parquet adapter	Waste water tank (13) including wet filter (13a) with complete AQUA filter (12) + HEPA filter (14) + motor protection filter (15) + filled with 1 litre water	Hygiene box with HEPA bag
	• Furniture and car upholstery, etc.	Upholstery nozzle		
	• Crevices, corners, car cleaning, generally not easy accessible points	Crevice nozzle		
Wash cleaning	• Deep carpet cleaning + stains removing	Carpet spraying nozzle	Waste water tank (13) including wet filter (13a) + anti-splash grid + motor protection filter (15)	Waste water tank (13) including wet filter (13a) + anti-splash grid + motor protection filter (15)
	• Upholstery deep cleaning + stains removing	Upholstery spraying nozzle		
	• Stone floor cleaning	Carpet spraying nozzle + hard floor adapter		
	• Parquet and laminate floor cleaning	Carpet spraying nozzle + wipe adapter + microfibre pad		
	• Window cleaning	Carpet spraying nozzle + wipe adapter + microfibre pad + short spray hose		
Wet cleaning	• Sucking up water-based liquids such as juice, coffee, water, etc. - Carpet - Stone floors (tiles, PVC) - Parquet and laminate	Carpet spraying nozzle  Carpet spraying nozzle + hard floor adapter Carpet spraying nozzle + wipe adapter + pad	Waste water tank including wet filter (13a) + anti-splash grid + motor protection filter (15)	Waste water tank including wet filter (13a) + anti-splash grid + motor protection filter (15)

## General instructions

### To connect up suction hose

- Insert the suction hose connection piece in the appliance connector and turn backwards until it locks.
- Push spray hose in the fast coupling until it engages.

### To remove suction hose

- Press the button on the connection piece. Turn the connection piece one quarter of a turn to the side and draw out.
- To release spray hose: press the fast coupling button.

### Electronic suction power control

Switch the appliance on/off by gently pressing the power ON/OFF key.

1. Press down the key briefly:  
Appliance switches on; rating 850 Watt (ECO stage); green indicator lamp comes on
2. Hold-down key:  
Infinitely variable electronic suction power control between 650 and 1600 Watt

Signal lamp green: MIN. 650 Watt to 1125 Watt;  
Signal lamp yellow: 1125 Watt to MAX. 1600 Watt.

The signal lamp goes out briefly if the appliance is running at minimum or maximum capacity.

3. Press key briefly again:  
Appliance turns off.

**i** The AQUAFILTER system offers particularly good filtration at a rating between 850 W (ECO stage) and MAX 1600 W.

Consequently only use the appliance at MIN rating (650 Watt) for a short time (when vacuuming curtains, for example).

### Mechanical suction power control

The suction power can also be adjusted by means of the mechanical suction power controller (auxiliary air slide).

Auxiliary air slide closed = full suction power  
Auxiliary air slide open = reduced suction power.

**i** The auxiliary air slide must always be closed in case of using the electronic suction power control system and during sucking up.

### Mechanical spraying quantity regulating

Note: Only to be used during wash cleaning.

You can mechanically vary the spraying volume from 250 ml (min) to 800 ml (max) infinitely by means of the setting wheel on the handle of the suction hose.



### Parking position

- Hang the complete suction tube with nozzle and hose in the suction tube holder on the back of the appliance.  
Hang the suction tube on the bottom of the appliance should the appliance be stored in the upright position (only possible if appliance is empty).

### Accessory storage

- The fresh water tank can be used to store accessories during using the cleaner for dry cleaning

## Dust vacuuming with AUQA-Filter



### Information for use

- **Do not use the TWIN HYGIENE PLUS T2 for dry vacuuming if the AQUAFILTER system has not been appropriately fitted according to the operating instructions. This could cause damage to the appliance.**
- **Do not suck up any liquids during dry vacuuming.**
- **Do not suck up any large quantity of fine dust, for example, chocolate powder, flour, etc.**

### To make the AQUA filter ready for use

THOMAS has set your TWIN HYGIENE PLUS T2 ready for dry vacuuming.

Open appliance cover by lifting up the cover catch.

Draw out the AQUA filter from the waste water tank by means of the grip. Fill up the waste water tank with 1 litre clean water.

Insert the complete AQUA filter up to the stop behind the two guide ribs of the waste water tank. At the same time make sure that the wet filter is fitted and the circumventing AQUA filter seal is tight up against the inside of the waste water tank.

Connect up suction hose and fit telescopic suction tube. Connect the required accessory.

**i** To achieve optimal filtration we recommend rinsing out the AQUA filter quickly with clear water after approx. 40-60 minutes continuous operation or if a large number of drops of water can be seen on the underside of the cover. You should also change the water in the waste water tank.

In case of larger volumes of dust (for example when cleaning intensively or for the first time) the Aquafilter may possibly have to be flushed out and the water changed earlier.

**For hygienic reasons the AQUAFILTER system is to be emptied and cleaned every time the appliance is used. Waste water and moist parts propagate the growth of bacteria and fungi (see cleaning and maintenance instructions).**

## Dust vacuuming with Hygiene-Box



### Information for use

- **Do not use the TWIN HYGIENE PLUS T2 for dry vacuuming if the hygiene box has not been appropriately fitted according to the operating instructions. This could cause damage to the appliance.**
- **Do not suck up liquids when dry vacuuming.**
- **Do not suck up any large quantity of fine dust, for example, chocolate powder, flour, etc.**

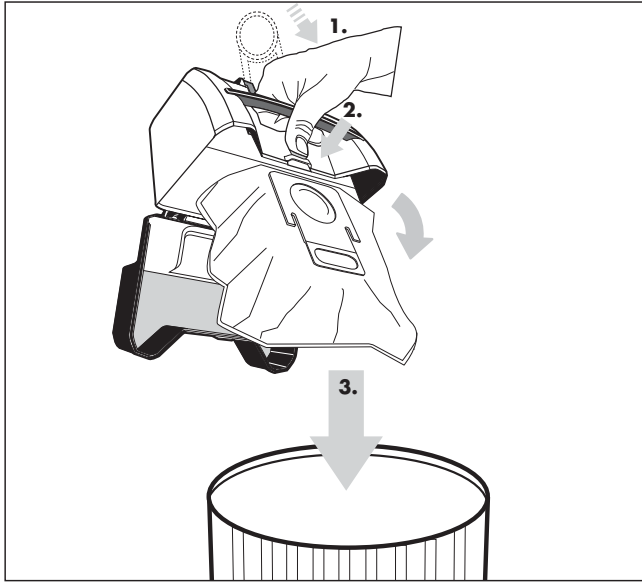
### Getting the appliance going:

Take out the waste water tank and insert the hygiene box incl. HEPA bag.

Connect up suction hose (27) and fit telescopic suction tube. Connect the required accessory.

### **Filter change and disposal:**

Take out hygiene box, close intake opening with the hinged cap. Open front cover above waste bin and dispose of filter. Insert another HEPA bag and close front cover. Undo hinged cap of the intake opening and put back the hygiene box.



### **Sucking up liquids**



#### **Information for use**

**i** You can suck up spilled, non-hazardous liquids on water basis (for example water, coffee, etc.) with the THOMAS HYGIENE PLUS T2.

- **Caution!** Petrol, thinners, heating oil, etc., can develop explosive vapours and mixtures if mixed with the intake air.
- Acetone, acids and solvents can attack the materials used in the production of the appliance. Both clean and waste water can be sucked up without any hesitation.
- Clean and dry the waste water tank and all the parts used after sucking up liquids.
- **Never suck up liquids without the waste water tank.**
- Your THOMAS HYGIENE PLUS T2 is not suitable for sucking up larger quantities of liquid from containers or basins.
- Empty and clean the appliance every time it is used for wet cleaning. Waste water and moist parts propagate the growth of bacteria and fungi (see cleaning and maintenance instructions).

### **Getting the appliance going:**

Take the hygiene box out of the appliance resp. pull the AQUA-filter by its handle out of the waste water tank, and insert the anti-splash grid. Also take the HEPA filter out of the appliance.

Insert the anti-splash grid and waste water tank in the appliance. Make sure that both the wet filter (13a) and the motor protection filter (15) are fitted.

Connect up suction hose.

Choose a suitable nozzle and fit it on the suction pipe or hand grip, respectively.

Pull out the mains plug from the appliance and connect up to the power supply.

Switch on the appliance and set for maximum suction power.

Make sure that the mechanical suction power controller (26) is completely closed.

Hold the suction tube and hose upwards at an angle for a few seconds while the motor is still running to prevent the liquid still in the suction tube for running back into the appliance during a break in use. Switch off the appliance afterwards.



The float in the waste water tank automatically interrupts the sucking up operation if the waste water tank is full (you can clearly hear this from the higher running speed of the motor). Switch off appliance, disconnect the mains plug and empty the waste water tank.



#### **Cleaning and care**

Only carry out cleaning and servicing operations with the appliance switched off and disconnected mains plug.

### **After sucking up liquid**



Please use a moist soft cloth to clean the housing. Do not use any scouring cleaning agent or solvent.

Empty the waste water tank.

Wash the anti-splash grid, waste water tank and wet filter with clean and possibly warm water.

Check the motor protection filter for contamination and, if necessary, clean under flowing water and renew if necessary.

Always keep the float (13b) in the waste water tank clean and serviceable. It interrupts the sucking operation if the waste water tank is full.

Dry any spray water in the suction space with a soft cloth.

Remove any dirt on the intake connection and on the inside of the housing cover.

- The housing cover can be removed from the appliance to make cleaning easier.

To do this open the cover and swing up vertically. Press the cover forwards until it slides out of the hinge. Afterwards lift off the cover upwards.

- Insert the housing cover vertically and close to lock it in position. The cover automatically engages in the hinge.

Dry the appliance and accessory parts thoroughly after cleaning.

### **Wash cleaning**



#### **Information for use**

- **Caution!** Petrol, thinners, heating oil, etc., can develop explosive vapours and mixtures if mixed with the intake air.
- Acetone, acids and solvents can attack the materials used in the production of the appliance. Both clean and waste water can be sucked up without any hesitation.
- After sucking up liquids always clean and dry the waste water tank and all the parts used.
- **Never suck up liquids without the waste water tank.**
- Your THOMAS HYGIENE PLUS T2 is not suitable for sucking up larger quantities of liquid from containers or basins.
- **Caution!** Never operate the pump without liquid.
- Always empty and clean the appliance every time it is used for wash cleaning. Waste water and moist parts propagate the growth of bacteria and fungi (see cleaning and maintenance instructions).

Only use **THOMAS original products and parts** to ensure perfect cleaning results.

You can get **further supplies of the cleaning agent** from your specialist dealer or the THOMAS Customer Service Department.

**Before cleaning carpets**

- Make sure that everything you want to wet clean is also suitable for wet cleaning. Do not wet clean your sensitive, hand-woven or non-fast dyed carpets, for example.

To check this put a little cleaning agent on a white cloth and rub on the carpet at a not too obvious spot. It can be assumed that the dye is colourfast should no traces of dye appear on the cloth.

Should this not be the case do not wet clean the carpet.

Please consult your specialist carpet dealer should you have any doubts.

Should the carpet have been shampooed earlier on it may well be that increased foaming will occur in the waste water tank when using the THOMAS HYGIENE PLUS T2 for the first time. Add half a cup of vinegar to the waste water tank to prevent any further foaming.

Immediately switch off the appliance and empty the waste water tank should foam escape from the air outlet.

When using the THOMAS cleaning concentrate for thorough cleaning there will be no increased foaming because this cleaning detergent contains a special anti-foaming agent.

You should not walk over your cleaned carpet as long as it is wet.

The room should be well ventilated both while cleaning and afterwards to ensure quick drying.

**Carpet cleaning**

Take the hygiene box out of the appliance resp. pull the AQUA-filter by its handle out of the waste water tank, and insert the anti-splash grid. Also take the HEPA filter out of the appliance.

Close intake opening of the hygiene box with the hinged cap.

Fit the anti-splash grid and waste water tank on the appliance. Make sure that both the wet filter (13a) and the motor protection filter (15) are fitted.

Remove the fresh water tank for filling (draw tank straight upwards and out of the cleaner) or fill up directly in the appliance. In this case you have to lift up fresh water tank cover.

**i** **When filling make sure that no impurities get into the fresh water tank which will prevent the closing valve from functioning properly.**

Fill up with cleaning agent and water through the grip lug (max. 2.4 litres).

We recommend **THOMAS ProTex original cleaning detergent** for cleaning carpets.

See label on the cleaning agent bottle for application and dosage.

**Use hand warm water (max. 30°C).**

Connect up suction hose and fit telescopic suction tube.

Fit carpet spray nozzle, spray hose to the suction tube with fast coupling and move upwards and place on the shut-out valve and lock by turning. Afterwards fasten the spray hose by means of the two tube clips on the suction tube.

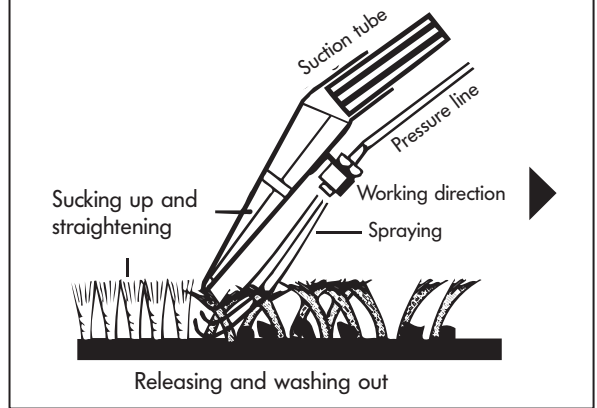
Pull out the mains power supply plug and cable from the appliance and connect up.

Switch on the appliance and set for maximum suction power. Switch on pump. Control lamp comes on.

**Spray extraction system**

- Spray the cleaning agent deep into the carpet under pressure
- This releases the dirt and washes out deep down into the fibres
- Suck up the dirty water at full power and straighten up the carpet pile again.

This should be always carried out in a single operation.



Press the lever on the shut-off valve (24) until the cleaning agent escapes. Draw the nozzle straight over the carpet and press it down at the same time. The spraying volume can be set as required by means of the setting wheel on the handle. Release the valve lever to stop spraying at the end of one run or if stopping work. If the sprayed liquid has been sucked up, lift the nozzle and begin a new run but overlap slightly. In this way you can clean the entire area section by section.

**i** Should there still be traces of liquid remaining on the cleaned areas this liquid can be sucked up without spraying again.

Make sure that the mechanical suction controller (25) is completely closed.

In the case of very stubborn dirt you can apply the cleaning agent while moving the carpet spraying nozzle forwards. The same treatment can also be applied by just putting the pump into operation.

Ensure that you do not spread too much liquid over the carpeting since this may cause waves or bumps in the carpet. However, these will disappear again after being allowed to dry for a longer period of time.

**i** Empty the waste water tank after you have used up all the cleaning agent from the fresh water tank to prevent the appliance being switched off automatically.

Should you not observe the above-mentioned instructions the float will automatically switch off the appliance as soon as the waste water tank is full. (You will clearly hear the motor be running at a higher speed.)

Switch off appliance, disconnect the mains plug and empty the waste water tank.

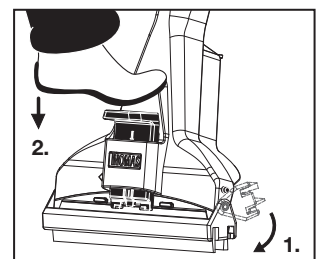
**Hard floor cleaning**

Drop the hard floor adapter over the carpet spraying nozzle and lock by means of the slide.

By using this system you can clean and dry your hard floor coverings such as tiles, stone floors and PVC at one and the same time.

**See carpet cleaning for procedure.**

We recommend **THOMAS ProFloor cleaning agent** for hard floor cleaning.



## **Maintenance cleaning of smooth floor coverings such as linoleum, PVC, tiles, polished stone floors and laminate floors with the microfibre pad**

### **– General instructions:**



**Proper care of floors is an essential component under our terms of guarantee!**



**To be observed without fail are the special care instructions of the manufacturer of the floor coverings.**

The surface protection finish can be damaged or destroyed if cleaning and using aggressive universal cleaners.

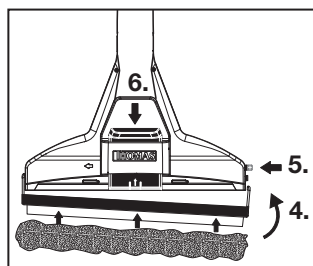
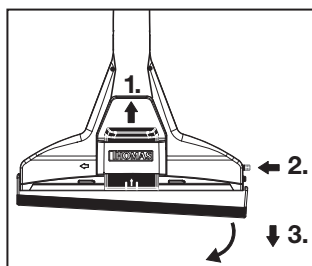
Maintenance cleaning is to be carried out by dust suction or by wiping over with moist cloth.

Atomised moisturisation means: The floor must be completely dry after 3-5 minutes. This method is only to be used on laminate floors if recommended by manufacturer.

Wash the microfibre pad before using it for the first time to remove any possible residue given as a result of the production process.

We recommend **THOMAS ProFloor cleaning agent** for maintenance cleaning of smooth floor coverings such as linoleum, PVC, tiles, polished stone floors and laminate floors.

### **Dismantling/assembling:**



To remove the fold back hard floor adapter from the carpet spraying nozzle, push the slide upwards and then press the red nozzle lock towards the inside. Release the hard floor adapter from its hinge and remove.

Proceed in the reverse order to fit the wipe adapter.

The microfibre pad is to be run over the strip so that the nozzle suction channel is open or remains open.



Set the water volume controller (25) to "min". Start spraying operation for 2-3 seconds and moisturise microfibre pad (white). Wetting the surface has to be avoided because under these circumstances wetting of edge area of parquet or floor elements is not adequately protected against moisture.

### **Window cleaning**

Fit the wipe adapter to the carpet spray nozzle. To assemble see maintenance cleaning instructions for smooth floors.

The microfibre pad for window cleaning (grey) is to be connected to the wiper.

You can clean and dry your windows and glass surfaces at the same time by this method.

**Procedure see carpet cleaning**

### **Upholstery cleaning**

Use the upholstery spraying nozzle to clean upholstered furniture, car seats, etc. Push this nozzle on the grip. Connect the spraying hose to the shut-off valve.

If cleaning upholstery make sure that not too much liquid is applied because you will have to take a longer drying time into account depending on the floor underneath.

Flow rate control on the hand grip.

**See carpet cleaning for procedure.**

We recommend **THOMAS ProTex cleaning agent** for upholstery cleaning.



### **Cleaning and care**

Only service and clean the appliance if it is switched off and the mains power plug has been disconnected from the mains power supply.

### **After dry vacuuming**

– The hygiene box can, if needed, be cleaned.

For this, take out the HEPA bag and dismantle the activated carbon filter.

The inside of the hygiene box can now be cleaned with a damp cloth. If it is very dirty, it can be cleaned in the dishwasher.

Allow the hygiene box to completely dry before putting back the complete filter.

Replacement interval for the activated carbon filter: every 12 months, replace the HEPA bag if required.

### **After wash cleaning**



Please use a moist soft cloth to clean the appliance housing.

Do not use any aggressive cleaning detergent or solvents.

Remove fresh water tank and empty.

Empty waste water tank.

Clean anti-splash grid, waste water tank and wet filter using clear, possibly warm water.

Check motor protection filter for contamination and clean under flowing water and renew, if necessary.

Keep float (13b) in the waste water tank clean and fully functional at all times. This float interrupts the suction operation if the waste water tank is full.

Dry up spray water in suction chamber with soft cloth.

Remove contamination on the intake connector and on the inside of the housing cover.



The housing cover can be taken off the appliance for easier cleaning.

To do this open the cover and swing down vertically. Press the cover forwards until it slides out of the hinge. Afterwards swing the cover upwards and out of the way.

Insert in the housing cover vertically and close it to fasten. The cover automatically clicks into the hinge.



**Fill the fresh water tank with clear water to service the pump and valves and to make the appliance ready for operation.**

**Put the spraying system into operation (operate the lever on the shut-off valve) over a wash basin, for example.**

The appliance and accessory parts are to be thoroughly dried after being used for cleaning.

Press the shut-off valve lever to make the system completely pressureless.

### **After vacuuming**

#### 1. AQUA filter system

Open housing cover by lifting up the cover catch.

Remove waste water tank.

Pull the AQUA filter (12) out of the waste water tank by means of the grip and pour the waste water away (for example in the toilet).

Remove foam filter (12a). To do this pull the AQUA filter frame slightly upwards and then fold it over to the side out of the way.

**Now thoroughly rinse the AQUA filter, foam filter, wet filter and the waste water tank with clear water. Do not use any cleaning agents.**

**It is essential to ensure that the parts are dry before using again.**

The filter can be also removed for easier cleaning if dirt and fluff have blocked the suction filter (12b); refit the suction filter after cleaning.

Remove contamination and fluff on the suction connector.

#### 2. HEPA filter

Your TWIN HYGIENE PLUS T2 is provided with a high quality HEPA filter (14), which can be cleaned several times depending on your needs and the type of dust found in your home.

Clean your appliance if needed (at the latest every six months) and if the suction power decreases.

Remove the HEPA filter from the appliance and knock out the dirt on a firm surface.

If the filter is strongly contaminated it can also be rinsed out with clear water (without cleaning agent) and be subsequently cleaned by knocking out the dirt.

**Do not use any brushes for cleaning. Always allow the filter to dry thoroughly before fitting it back into the appliance again.**

**Do not damage the filter fins during cleaning the HEPA filter.**

The filter is to be replaced by a new filter should the suction power of the appliance not be improved to a considerably extent after cleaning the HEPA filter.

#### 3. MKA microfilter

The MKA microfilter (19) is to be replaced every six months.

To do this press down the two plastic lugs on the blow-out cover and fold it back.

Replace the MKA microfilter. Close the blow-out cover again.

## **Further supplies / special accessories**

An extensive range of special accessories and further supplies are available for your THOMAS HYGIENE PLUS T2.

Get further details by returning the accompanying reply card to us or get further information from your specialist dealer or directly from the THOMAS Customer Service Department.

### **Note!**

You can only assure a properly functioning appliance and efficient cleaning by using original THOMAS accessories.

## **Customer service**

**Ask your dealer to tell you the THOMAS Customer Service Area Centre responsible for you.**

**At the same time please tell your dealer the details given on the rating plate of the THOMAS HYGIENE PLUS T2.**

**Repairs more especially to electrical parts are only carried out by a qualified electrician. This, in turn, ensures that your appliance remains fully functional and safe in operation.**

**As a consequence, in the case of irregularities you should get in touch with your specialist dealer or contact the Customer Service Department directly.**

**Tel. <0049>(0)2735/788-581 or 582**

**Fax: <0049>(0)2735/788-599**

## **GUARANTEE**

Independent of the guarantee commitment of the dealer resulting from the purchase contract we give a guarantee for this appliance subject to the following conditions:

1. The period of guarantee is 24 months – calculated from the first day of delivery to the first user. It is reduced to 12 months in the case of commercial use or when subject to similar wear and tear. A purchase receipt must be presented to lodge a claim under our guarantee.
2. Within the guarantee period we will eliminate all main function deficiencies that can be proved to be due to deficient execution or material faults either by repairing the deficient parts or by replacement of parts to our choice; replaced parts become our property. The guarantee does not cover easily breakable parts such as glass, plastic and lamps, for example. Deficiencies are to be reported to us without any further delay within the guarantee period. During the period of guarantee the necessary spare parts as well as the costs for the incurred working time will not be charged for the elimination of incurred faults in function. In the case of unjustified claim for the services of our customer service department the costs incurred will be to the account of the customer. Repair work on the customers premises or at the installation location can only be demanded for large appliances. Other appliances are to be handed in to our next customer service station or work shop under contract or sent into the works, respectively.
3. A commitment to provide services under guarantee will not be given as a result of minimal deviations inconsiderable in respect of the value or functionality of the appliance or damage as a result of chemical and electro-chemical influences of water and generally as a result of abnormal environmental conditions. No guarantee claim is given in the case of damage as a result of normal wear and tear and, above all, as a result of improper use of the appliance as a result of non-observance of the operating instructions.
4. The guarantee claim shall become invalid should any person not empowered by us tamper or repair the appliances.
5. Guarantee performances shall neither extend nor renew the guarantee period for either the appliance or for the installed spare parts: the guarantee period for installed spare parts shall end with the guarantee period for the complete appliance.
6. Claims going beyond this or other claims, and more especially such claims for compensation of damage incurred outside the appliance shall be excluded – in so far as liability is not compulsory in accordance with law.

We offer you the services provided by our customer service department even after elapse of the guarantee period. For information please approach your dealer or get in touch directly with our customer service department.

## Troubleshooting

If your THOMAS TWIN HYGIENE PLUS T2 does not work to your satisfaction first use the check list given below whether the cause of the irregularity is just a small matter before you contact the Customer Service Department.

### Occurring irregularities, faulty functions

### - Reasons, elimination

#### General (all functions)

- The appliance cannot be started up

Are the mains connection cable, plug and plugbox in order? → Before checking disconnect the main power supply plug; any necessary repairs are only to be carried out by an authorised specialist

Is the appliance switched on? → Check

#### Dust vacuuming (dry vacuuming)

- Dust is discharged when vacuuming

Has the AQUAFILTER system been installed in accordance with the operating instructions?

Has the hygiene box incl. HEPA bag been fitted in keeping with the instructions for use?

If the HEPA bag is full or has a defect → put in another one.

- Suction power slowly decreases

Is the HEPA filter blocked? → Clean the HEPA filter.

Are nozzles, suction tube or suction hose blocked by coarse dirt? → Flexing the tube during operation will release any dust and dirt blocking the tube and clear the stoppage.

- Suction power is too low

Is the Aqua injection nozzle blocked in the intake connector? → Dismantle and clean or rinse out with water.

Is the HEPA filter blocked? → Clean HEPA filters.

Are nozzles, suction tube or suction hose blocked by coarse dirt? → Flexing the tube during operation will release any dust and dirt blocking the tube and remove the stoppage.

Is the housing cover properly locked? → Check.

Is the electronic suction power controller set to MIN? → Set suction power to MAX (orange lamp lights up).

Is the mechanical suction power controller on the hand grip open? → Close the slider on the hand grip.

- A large number of drops of water have collected on the inside of the housing cover

In all probability there is too much dust in the AQUAFILTER system

→ Clean the AQUAFILTER system, renew the water

#### Wash cleaning

- The suction power decreases suddenly

Is the waste water tank full (float has responded)? → Empty the tank.

Is the appliance standing at an angle (has the float responded)? → Stand the appliance up straight and switch the appliance off and on again.

- Water is escaping from the blow-out openings on the appliance

Is the float in the waste water tank dirty and is the float switch no longer functional, i.e. it does not respond when the tank is full? Clean float and hinge.

- Large amounts of water gather in the suction area (a few drops are absolutely normal)

Has the waste water tank been fitted together with the anti-swash insert, wet filter and motor protection filter? → Switch off the appliance immediately, dry the appliance and fit missing parts.

Are seals and sealing surfaces extremely dirty? → Clean.

Did you forget to fit the wet filter for the anti-splash grid.

- Excessive foam formation in the waste water tank

Did you use the Original THOMAS cleaning agent? → Replace

- No cleaning agent is provided although the pump is switched on

Is there any cleaning agent in the fresh water tank? → Refill

Is the spraying nozzle blocked? → Place nozzle in luke-warm water and afterwards draw out strongly.

Is the tank connection opening blocked? → Remove fresh water tank and thoroughly suck out the tank connection opening (connection point between fresh water tank and housing) with the crevice nozzle to remove any possible contamination and dirt.

- There is too much residual moisture in the system and liquid is no longer sucked up properly

Is the electronic suction power controller set to MIN? → Set suction power to MAX (orange lamp lights up).

Is the mechanical suction power controller on the hand grip open? → Close the slider on the hand grip.

Is the nozzle really flat on the floor? → Hold nozzle at a slightly greater incline.