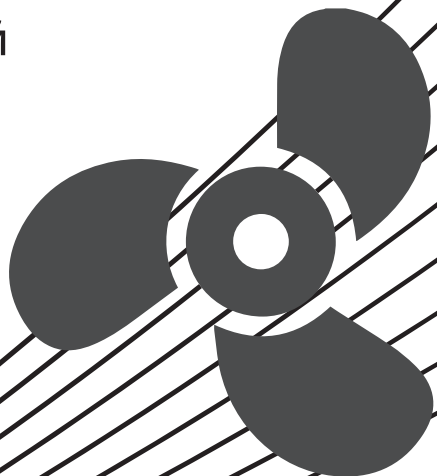


FUSION

РУКОВОДСТВО ПО ЭКСПЛУАТАЦИИ

Вентилятор напольный
FSF-30



РУКОВОДСТВО ПО ЭКСПЛУАТАЦИИ

СОДЕРЖАНИЕ

Меры безопасности.....	3
Комплектация.....	4
Устройство прибора	4
Подготовка к работе.....	5
Эксплуатация вентилятора	5
Чистка и уход	5
Безопасная утилизация	6
Технические характеристики.....	6

Благодарим Вас за приобретение вентилятора FUSION. Перед началом эксплуатации, пожалуйста, внимательно изучите настоящее Руководство. Оно содержит важные указания по безопасности, эксплуатации вентилятора и по уходу за ним. Позаботьтесь о сохранности настоящего «Руководства по эксплуатации» и, если вентилятор перейдет к другому хозяину, передайте его вместе с прибором. Рекомендуется сохранять оригинальную упаковку, т.к. она может пригодиться для удобной транспортировки прибора.

МЕРЫ БЕЗОПАСНОСТИ

Прибор предназначен только для бытового применения. Не используйте прибор на улице.

Перед подключением электропитания вентилятора проверьте, соответствует ли напряжение и мощность источника тока указанным в данном руководстве и на корпусе вентилятора.

Запрещается использовать вентилятор вблизи легковоспламеняющихся и взрывоопасных веществ, в помещениях с повышенной влажностью, в пыльных помещениях.

Во избежание пожара и/или выхода вентилятора из строя запрещается накрывать вентилятор какими-либо вещами!

Во избежание каких-либо травм запрещается прикасаться к работающему вентилятору.

Запрещается использовать ненадежно закрепленный вентилятор.

Запрещается использовать вентилятор совместно с любыми специальными устройствами, обеспечивающими автоматизацию его работы (таймерами, регуляторами мощности и т.п.).

Не позволяйте детям использовать вентилятор без вашего присмотра. Не разрешайте детям играть с прибором.

Не оставляйте работающий прибор без присмотра, а также рядом с малолетними детьми.

В случае неадекватной работы вентилятора необходимо незамедлительно отключить его от сети питания и отнести в специализированную мастерскую.

Запрещается разбирать, изменять или пытаться чинить прибор самостоятельно. Если вентилятор сломан или поврежден – для ремонта обратитесь в авторизованный сервисный центр производителя.

Если прибор упал в воду:

- не касайтесь корпуса вентилятора и воды;
- немедленно отсоедините провод питания от электросети, только после этого можно достать прибор из воды;
- обратитесь в авторизованный сервисный центр для его осмотра или ремонта.

В случае повреждения шнура электропитания его замена должна производиться квалифицированным специалистом.

Данный прибор не предназначен для использования людьми с ограниченными физическими, сенсорными или умственными возможностями (включая детей), а также людьми, не имеющими достаточных знаний и опыта работы с электронными приборами, если за ними не присматривают лица, ответственные за их безопасность.

Пожалуйста, отключите вилку шнура питания от розетки, если вы не пользуетесь вентилятором.

Храните прибор в недоступном для детей месте.

РУКОВОДСТВО ПО ЭКСПЛУАТАЦИИ

КОМПЛЕКТАЦИЯ

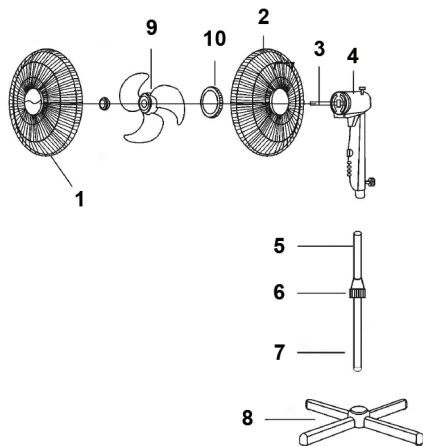
Вентилятор в комплекте

Руководство по эксплуатации

Гарантийный талон

Упаковка

УСТРОЙСТВО ПРИБОРА



1. Передняя решетка вентилятора
2. Задняя решетка вентилятора
3. Вал двигателя
4. Корпус вентилятора с кнопкой поворота
5. Удлинительная трубка
6. Зажим
7. Ножка вентилятора
8. Основание
9. Лопасти вентилятора
10. Кольцо

РУКОВОДСТВО ПО ЭКСПЛУАТАЦИИ

ПОДГОТОВКА К РАБОТЕ

Вентилятор поставляется в разобранном виде.

Перед началом сборки убедитесь, что комплект поставки полный и комплектующие не повреждены.

1. Прикрепите ножку (7) винтами к основанию (8).
2. Отвинтите зажим (6), вытяните удлинительную трубку на нужную длину, потом снова завинтите зажим.
3. Наденьте и закрепите винтом корпус (4) на верхней части удлинительной трубки (5).
4. Отвинтите гайку (вращая по часовой стрелке) и кольцо (вращая против часовой стрелки) с вала двигателя (3) (если они на нём установлены).
5. Наденьте заднюю решетку (2) на корпус и закрепите её кольцом (10) (вращая его по часовой стрелке). Следите, чтобы выступы на корпусе вентилятора совпали с отверстиями на решетке, а ручка для переноски находилась сверху.
6. Наденьте лопасти (9) на вал двигателя, совместив прорези на основании лопастей с выступами на вале, и закрепите их гайкой (вращая её против часовой стрелки).
7. Наденьте переднюю решетку (1), закрепив её на задней решетке при помощи фиксаторов.

ЭКСПЛУАТАЦИЯ ВЕНТИЛЯТОРА

1. Ставьте вентилятор только на сухую ровную и устойчивую поверхность.
2. Вентилятор может работать в трех скоростных режимах:
 - «1» - минимальная скорость вращения вентилятора;
 - «2» - средняя скорость вращения;
 - «3» - максимальная скорость вращения;
 - «0» - вентилятор выключен.
3. На кожухе двигателя расположена кнопка включения режима поворота вентилятора. Если нажать (утопить) эту кнопку, двигатель с лопастями начнет поворачиваться в разные стороны. Чтобы отменить режим поворота, вытяните кнопку обратно.
4. Чтобы выключить вентилятор, нажмите кнопку «0».

ЧИСТКА И УХОД

1. Перед чисткой вентилятора отключите его от источника питания.
2. Вытирайте вентилятор мягкой тканью и неагрессивными чистящими средствами, избегайте бензина и других растворителей.
3. Запрещается погружать вентилятор в воду или другие жидкости. Во избежание выхода его из строя и риска поражения электрическим током следите, чтобы жидкость не попадала в корпус вентилятора.
4. Храните вентилятор в сухом прохладном месте.
5. Для перевозки вентилятора используйте заводскую упаковку.

РУКОВОДСТВО ПО ЭКСПЛУАТАЦИИ

БЕЗОПАСНАЯ УТИЛИЗАЦИЯ



Ваше устройство спроектировано и изготовлено из высококачественных материалов и компонентов, которые можно утилизировать и использовать повторно.

Если товар имеет символ с зачеркнутым мусорным ящиком на колесах, это означает, что товар соответствует Европейской директиве 2002/96/ЕС.

Ознакомьтесь с местной системой раздельного сбора электрических и электронных товаров. Соблюдайте местные правила.

Утилизируйте старые устройства отдельно от бытовых отходов. Правильная утилизация вашего товара позволит предотвратить возможные отрицательные последствия для окружающей среды и человеческого здоровья.

ТЕХНИЧЕСКИЕ ХАРАКТЕРИСТИКИ

Напряжение питания: 220–240 В, 50 Гц

Потребляемая мощность: 30 Вт

Управление: механическое

Диаметр: 30 см

Количество скоростей вращения: 3

Регулировка по высоте: от 0.75–1.1 м

Габаритные размеры упаковки: 385x120x440 мм

Диапазон рабочих температур: от 0 до 50 °С

Относительная влажность: от 20 до 80 %

Исполнение: IP20

Класс защиты от поражения электротоком: II



РУКОВОДСТВО ПО ЭКСПЛУАТАЦИИ

ИНФОРМАЦИЯ О СЕРТИФИКАЦИИ



Соответствует техническим регламентам:

ТР ТС 004/2011 «О безопасности низковольтного оборудования»;
ТР ТС 020/2011 «Электромагнитная совместимость технических средств».

Сведения о сертификации:

№ ТС RU С-НК.АУ05.В.00521
Выдан ООО «Сертификация и промышленная безопасность».
Место нахождения: 129164, РФ, г.Москва,
ул. Маломосковская, д.22, стр.1, этаж 3, комната 87.
Срок действия с 15.11.2016 по 14.11.2017

Дата производства указана на изделии.

Срок службы изделия – 3 года

Гарантийный срок – 1 год

Центральный авторизованный сервисный центр:

ООО «ПРОФСЕРВИС», 142791, г. Москва, поселение Сосенское,
ул. Адмирала Корнилова, владение 34, стр.5, ком.12

Компания производитель оставляет за собой право, без предварительного уведомления, вносить изменения в список авторизованных сервисных центров, включая изменения адресов и телефонов существующих.

Адрес ближайшего СЦ вы можете также узнать по телефону горячей линии 8-800-100-3331 или на сайте www.fusion.ru, а также отправив запрос на info@fusion.ru

Изготовитель:

СУПРА ТЕХНОЛОДЖИ ЛИМИТЕД
КНР, Гонконг, Квинз Роуд Централ, 222, Кай Вонг
Коммершиал Билдинг, ЛГ2/Ф., комната 2
Сделано в Китае.

Manufacturer:

SUPRA TECHNOLOGIE LIMITED
RM 2 LG2/F KAI WONG COMM BLDG 222
QUEEN`S RD CENTRAL. HONG KONG
Made in CHN.

Импортер/организация, уполномоченная на принятие претензий от покупателей на территории России:
ООО «ПРОФСЕРВИС», 142791, г. Москва, поселение Сосенское, ул. Адмирала Корнилова, владение 34, стр.5, ком.12

Единая справочная служба: 8-800-100-3331

Благодарим Вас за выбор техники FUSION.
Компания-производитель оставляет за собой право вносить изменения в конструкцию, дизайн и комплектацию товара без предварительного уведомления.

Гарантийный талон

Условия гарантии

1. Срок гарантии составляет 12 месяцев.
2. Все поля в гарантийном талоне (дата продажи, печать и подпись продавца, информация о продавце, подпись покупателя) должны быть заполнены.
Ремонт производится в стационарной мастерской Авторизованного сервисного центра при предъявлении полностью и правильно заполненного гарантийного талона.
3. Не подлежат гарантийному обслуживанию изделия с дефектами, возникшими вследствие:
 - неправильной транспортировки, установки или подключения изделия;
 - механических, тепловых и иных повреждений, возникших по причине неправильной эксплуатации с нарушением правил, изложенных в руководстве по эксплуатации, небрежного обращения или несчастного случая;
 - действия третьих лиц или непреодолимой силы (стихия, пожар, молния и т.д.);
 - попадания внутрь посторонних предметов, жидкостей, насекомых;
 - сильного загрязнения и запыления;
 - повреждений животными;
 - ремонта или внесения не санкционированных изготовителем конструктивных или схемотехнических изменений, как самостоятельно, так и неуполномоченными лицами;
 - отклонений параметров электрических сетей от Государственных Технических Стандартов (ГОСТов);
 - воздействия вредоносных программ;
 - некорректного обновления программного обеспечения как самим пользователем, так и неуполномоченными лицами;
 - использования изделия не по назначению, в промышленных или коммерческих целях.
4. Гарантия не включает в себя подключение, настройку, установку, монтаж и демонтаж оборудования, техническое и профилактическое обслуживание, замену расходных элементов (карт памяти, элементов питания, фильтров и пр.).
5. Изготовитель не несет ответственности за пропажу и искажение данных на съемных носителях информации, используемых в изделии.
6. Замену изделия или возврат денег региональные Авторизованные сервисные центры не производят.

Изготовитель гарантирует бесплатное устранение технических неисправностей товара в течение гарантийного срока эксплуатации в случае соблюдения Покупателем вышеперечисленных правил и условий гарантийного обслуживания.

Напоминаем, что для обеспечения длительной качественной работы изделия необходимо своевременное техническое и профилактическое обслуживание согласно Руководству по эксплуатации.

Изделие: **Вентилятор напольный** _____

Модель: **FUSION FSF-30** _____

Версия: **V1R12** _____

Дата: _____

SN: _____

Изделие проверено, укомплектовано согласно инструкции, механических повреждений не имеет. Претензий нет. С условиями гарантийного обслуживания согласен.

Подпись покупателя: _____

Подпись продавца: _____

Информация о фирме-продавце: _____