



SHIVAKI®

**Двухстворчатый холодильник
с морозильной камерой**

**SBS-615DNFW
SBS-615DNFX**

EAC

ИНСТРУКЦИЯ ПО ЭКСПЛУАТАЦИИ



SHIVAKI®

Уважаемый покупатель!

Мы благодарны Вам за то, что Вы остановили свой выбор на продукции нашей компании. Техника «SHIVAKI» отвечает высоким мировым стандартам и будет долго и надежно служить Вам в течение длительного времени.

Компания SHIVAKI старается сделать так, чтобы все наши покупатели оставались довольны своим приобретением и уровнем оказываемого сервиса.

Каждому обладателю техники «SHIVAKI» гарантируется **расширенный** сервисный пакет обслуживания. Купив продукцию нашей компании, Вы автоматически можете:

- или стать участником проводимой в настоящее время Акции на технику SHIVAKI,
- или получить 6 месяцев дополнительного гарантийного обслуживания,
- или участвовать в проводимом регулярно розыгрыше призов от компании SHIVAKI,
- и многое другое...

Для этого достаточно посетить интернет-сайт: www.product-registration.eu и осуществить регистрацию купленной Вами продукции. Мы ценим Ваше личное время, поэтому сделали так, чтобы регистрация заняла не более 4 минут.

Компания «SHIVAKI» помнит и заботится о своих потребителях, постоянно совершенствуя свою продукцию: телевизоры, холодильники, пылесосы, микроволновые печи, климатическую технику, телефоны и неуклонно повышает уровень сервисного обслуживания и поддержки покупателей.

Поздравляем! Вы выбрали достойное Вас, надежное и по последнему слову техники совершенное произведение «SHIVAKI».

С уважением,

President

“SHIVAKI (JAPAN) IND. LTD”

Mohunsh Madan



Содержание

ОБЩАЯ ИНФОРМАЦИЯ ПО ТЕХНИКЕ БЕЗОПАСНОСТИ.....	2
КРАТКОЕ ОПИСАНИЕ ХОЛОДИЛЬНИКА	6
УСТАНОВКА	7
ПАНЕЛЬ УПРАВЛЕНИЯ.....	8
ВЫБОР ТЕМПЕРАТУРНЫХ РЕЖИМОВ	9
ЭКСПЛУАТАЦИЯ	10
ТЕХНИЧЕСКОЕ ОБСЛУЖИВАНИЕ И УХОД.....	12
НЕИСПРАВНОСТИ И СПОСОБЫ ИХ УСТРАНЕНИЯ.....	13
ТЕХНИЧЕСКИЕ ХАРАКТЕРИСТИКИ.....	14
СПИСОК СЕРВИСНЫХ ЦЕНТРОВ	15

Пожалуйста, после прочтения инструкции, сохраните ее для дальнейшего использования.

Общая информация по технике безопасности

В целях соблюдения техники безопасности и обеспечения надлежащей эксплуатации, перед установкой и первым использованием прибора необходимо тщательно ознакомиться с настоящей инструкцией, включая все примечания и предупреждения. Для предотвращения нежелательных ошибок и несчастных случаев, необходимо убедиться, что все лица, использующие прибор, ознакомлены с его функциями и мерами безопасности. Следует сохранять данную инструкцию и прилагать ее к прибору в случае его передаче другим лицам или продаже в целях информирования пользователей на протяжении срока службы прибора.

Для обеспечения личной безопасности и сохранности собственности, необходимо соблюдать меры предосторожности, представленные в настоящей инструкции, т.к. производитель не несет ответственности за ущерб в случае неправильной эксплуатации.

Данный прибор предназначен для использования в бытовых условиях, таких как:

В кухнях для сотрудников, офисах и других рабочих помещениях;

В жилых домах, квартирах и гостиницах;

В кафетериях и других не розничных заведениях.

Безопасность детей и лиц с ограниченными возможностями

- Настоящий прибор может быть использован детьми старше 8 лет, лицами с ограниченными физическими возможностями, психическими расстройствами и недостаточными знаниями при условии обеспечения контроля и разъяснения рекомендаций по безопасной эксплуатации прибора и возможных рисках.
- Необходимо контролировать детей в целях предотвращения игры с прибором.
- Чистка и обслуживание прибора не должны осуществляться детьми младше 8 лет и без присмотра.
- Необходимо хранить упаковку в недоступном для детей месте. Возможен риск удушья.
- В случае утилизации прибора необходимо отключить его от сети, обрезать сетевой шнур (как можно ближе к прибору) и снять дверцы для предотвращения заперения играющих детей или поражения их электрическим током.

ПРЕДУПРЕЖДЕНИЕ! Не перекрывайте вентиляционные отверстия, расположенные в корпусе прибора или внутри прибора.

ПРЕДУПРЕЖДЕНИЕ! Запрещается использование механических устройств или других средств, ускоряющих процесс размораживания, за исключением рекомендованных производителем.

ПРЕДУПРЕЖДЕНИЕ! Не допускается повреждение контура хладагента.

ПРЕДУПРЕЖДЕНИЕ! Не допускается использование электрических устройств (например, морозениц) в камерах прибора, за исключением рекомендованных производителем.

- Не допускается хранение взрывоопасных веществ, таких как аэрозольные баллоны с воспламеняющимся газом.
- Хладагент изобутан (R600a), циркулирующий в контуре хладагента прибора, является легковоспламеняющимся природным газом, соответствующим требованиям охраны окружающей среды.
- При транспортировке и установке прибора необходимо убедиться в целостности всех компонентов контура хладагента.
- Необходимо избегать установки и эксплуатации вблизи открытого пламени и источников огня
- Необходимо тщательно проветривать помещение, в котором расположен прибор
- Не допускается любое изменение спецификаций и модификация прибора. Любое повреждение сетевого шнура может привести к короткому замыканию, возгоранию и/или поражению электрическим током.

ПРЕДУПРЕЖДЕНИЕ! Все электрические компоненты (вилка, сетевой шнур, компрессор и т.д.) могут быть заменены только квалифицированным специалистом.

- Запрещается наращивать сетевой шнур.
- Необходимо убедиться, что сетевая вилка не прижата или повреждена задней стороной прибора. Прижатая или поврежденная вилка может перегреться и привести к возгоранию.
- Необходимо убедиться в наличии свободного доступа к сетевой вилке.
- Запрещается тянуть за сетевой шнур.
- Если розетка слабо закреплена, запрещается включать вилку в сеть. Существует риск поражения электрическим током или возгорания.
- Эксплуатация прибора при неисправной лампе подсветки не допускается.
- Прибор имеет большую массу. Необходимо соблюдать меры предосторожности при его перемещении.
- Запрещается извлекать или прикасаться к продуктам в морозильной камере мокрыми/влажными руками, т.к. это может привести к повреждению кожи или обморожению.
- Необходимо избегать продолжительного воздействия прямых солнечных лучей на прибор.

Повседневная эксплуатация

- Запрещается размещать горячие предметы на пластиковых деталях прибора.
- Запрещается размещать продукты в непосредственной близости от задней стенки и вентиляционных отверстий.
- Не допускается повторное замораживание продуктов после их размораживания.
- Необходимо хранить фасованные замороженные продукты в соответствии с рекомендациями производителя продуктов.
- Необходимо строго следовать рекомендациям производителя прибора по хранению. См. соответствующую инструкцию.
- Запрещается помещать сильно- и средне- газированные напитки в морозильную камеру, т.к. это создает давление на тару, что может привести к ее взрыву и повреждению прибора.

Чистка и уход

- Перед проведением обслуживания необходимо отключить прибор от сети.
- Чистка прибора металлическими инструментами не допускается.
- Запрещается использовать острые предметы для удаления наледи. Необходимо использовать пластиковый скребок.

Установка

Важно! Для осуществления электрического соединения необходимо ознакомиться с инструкциями, приведенными в соответствующем разделе.

- Снять упаковку и убедиться в отсутствии повреждений. В случае обнаружения повреждений запрещается включать прибор в сеть. Необходимо незамедлительно сообщить о повреждениях по месту приобретения. В данном случае упаковку необходимо сохранять.
- Перед включением прибора в сеть после транспортировки рекомендуется подождать не менее четырех часов.
- Для предотвращения перегрева, необходимо обеспечить надлежащую циркуляцию воздуха вокруг прибора. Для получения информации по обеспечению вентиляции, см. соответствующий раздел.
- По возможности, задняя сторона прибора должна быть повернута к стене для предотвращения контакта с нагретыми компонентами (компрессор, конденсатор) и получения ожогов.
- Прибор не должен быть расположен вблизи отопительных батарей или кухонной плиты.
- После установки прибора необходимо убедиться в доступности сетевой вилки.

Обслуживание


- Проведение любых электротехнических работ, необходимых для обслуживания прибора, должно осуществляться квалифицированным электриком или компетентным лицом.
- Для обслуживания прибора должен привлекаться специалист сервисного центра и необходимо использовать только оригинальные запасные части.

Энергосбережение

- Не рекомендуется помещать в прибор горячие блюда;
- Не рекомендуется размещать продукты вплотную друг к другу, т.к. это препятствует циркуляции воздуха;
- Не рекомендуется размещать продукты вплотную к задней стенке камеры;
- При отключении электричества не рекомендуется открывать дверцы прибора;
- Не рекомендуется частое открывание дверцы;
- Не рекомендуется держать дверцы открытыми в течение длительного времени;
- Не рекомендуется устанавливать термостат в минимальное положение;
- Некоторые аксессуары, такие как ящики и полки, могут быть извлечены для увеличения места хранения и снижения потребления энергии.

Охрана окружающей среды

Хладагент и уплотнители прибора не содержат газы, которые могут нанести вред озоновому слою. Запрещается утилизировать данный прибор с городским мусором и бытовыми отходами. Пеноизоляция содержит легковоспламеняющиеся газы. Утилизацию прибора необходимо осуществлять в соответствии с местными нормами. Необходимо избегать повреждений узла охлаждения, в частности теплообменника.

Материалы прибора, помеченные знаком  являются перерабатываемыми.

Знак на приборе или его упаковке указывает на то, что прибор не может быть утилизирован с бытовыми отходами. Прибор должен быть доставлен в соответствующий пункт утилизации для переработки электрического и электронного оборудования. Надлежащая утилизация прибора позволит избежать нанесения вреда окружающей среде и здоровью человека. Для получения более подробной информации по утилизации данного прибора необходимо обратиться в службу по вывозу и утилизации отходов или в магазин, в котором приобретался прибор.

Материалы упаковки

Материалы, помеченные данным знаком , являются перерабатываемыми. Упаковку необходимо утилизировать в соответствующие контейнеры для отходов.

Утилизация прибора

1. Отключить сетевую вилку от розетки.
2. Обрезать сетевой шнур и утилизировать прибор.

Краткое описание холодильника



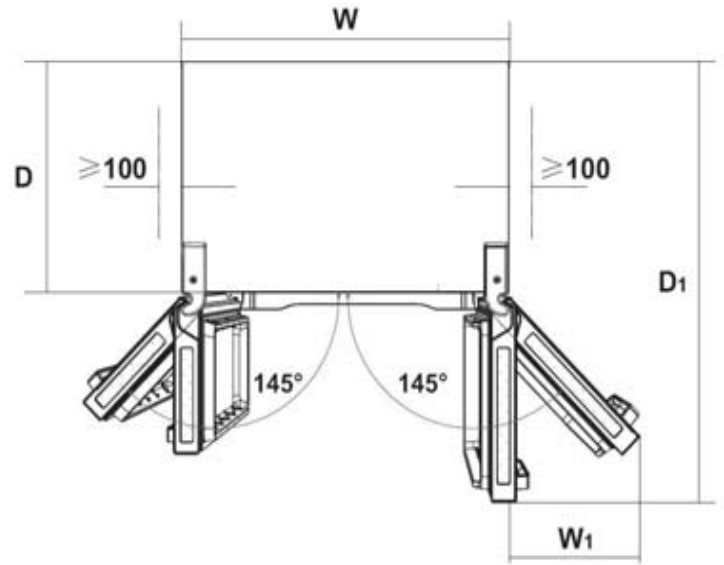
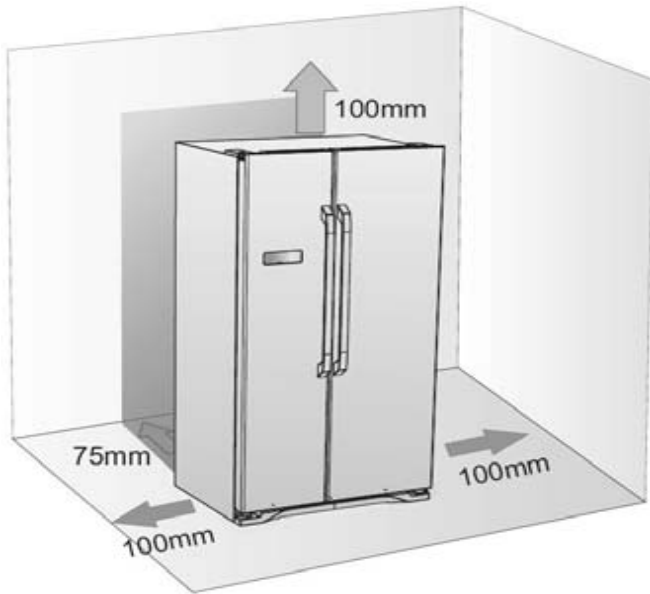
1. Лампа освещения морозильной камеры
2. Вентиляционные отверстия морозильной камеры
3. Полка морозильной камеры
4. Панель управления
5. Генератор льда (опционально)
6. Уплотнитель двери морозильной камеры
7. Дверная полка морозильной камеры
8. Ящик морозильной камеры
9. Дверная полка морозильной камеры
10. Декоративная решетка
11. Регулируемые ножки

12. Лампа освещения холодильной камеры
13. Дверная полка с крышкой
14. Вентиляционные отверстия холодильной камеры
15. Полка холодильной камеры
16. Многофункциональный ящик (опционально)
17. Дверные полки
18. Винная полка (опционально)
19. Овощной ящик
20. Уплотнитель двери холодильной камеры
21. Дежатель бутылок (опционально)

Примечание! Данное изображение приведено в ознакомительных целях. Приобретенный прибор может отличаться от показанного на изображении.

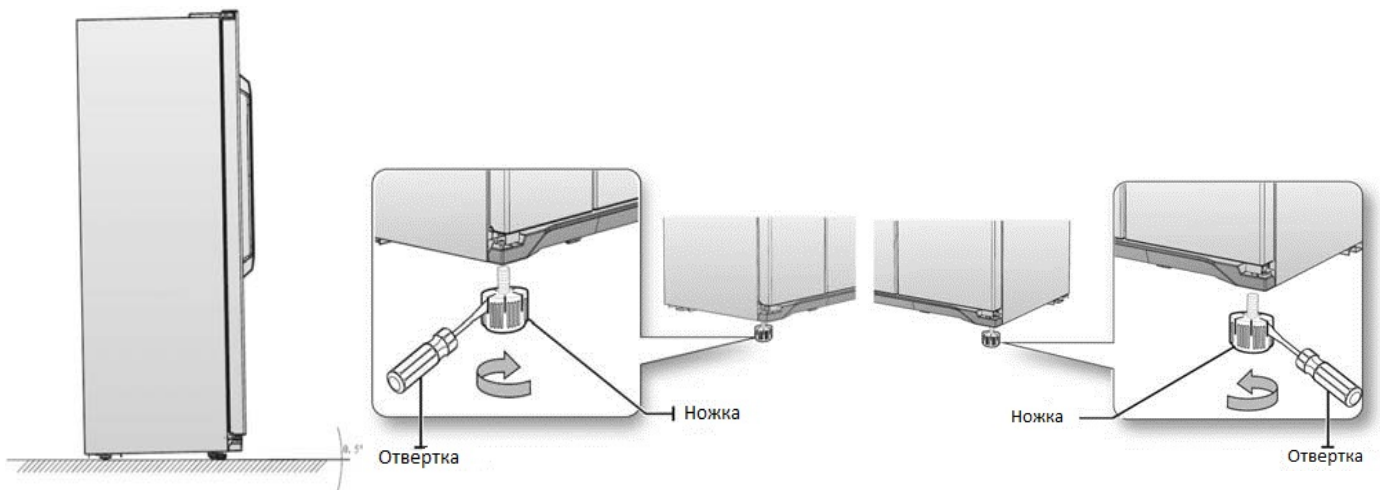
Требования по размещению

- Выбрать место, предотвращающее воздействие прямых солнечных лучей;
- Выбрать место, обеспечивающее достаточное пространство для беспрепятственного открытия дверей прибора;
- Выбрать место с ровной поверхностью;
- Обеспечить достаточное пространство для установки прибора на ровной поверхности;
- При установке обеспечить пространство слева, справа, сзади и сверху прибора. Это позволит снизить потребление энергии.



Значение	W	W1	D	D1
Модель				
SHRF-565SDW/SDX	908	387	600	1140

Примечание! Для обеспечения лучшего самозакрывания двери рекомендуется отклонить холодильник назад примерно на 10мм относительно вертикальной оси. Сделать это можно с помощью регулируемых ножек.

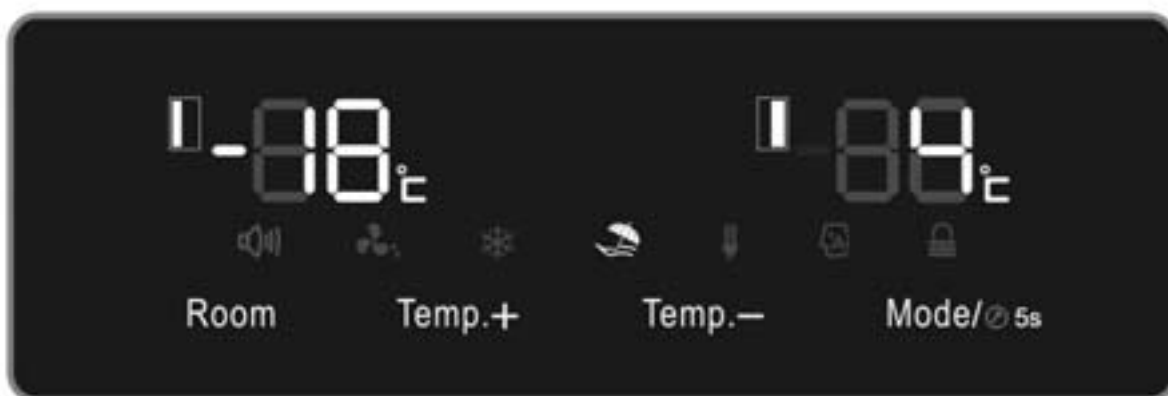


Расположение

Необходимо устанавливать прибор в помещении, в котором окружающая температура соответствует климатическому классу, указанному на табличке прибора:

Климатический класс	Окружающая температура
SN	+ 10°C ... +32°C
N	+ 16°C ... +32°C
ST	+ 16°C ... +38°C
T	+ 16°C ... +43°C

Панель управления



При первом включении подсветка всех индикаторов будет включена. Если в течении 60 секунд ни одна кнопка не будет нажата и двери будут оставаться закрытыми, подсветка погаснет автоматически.

Панель управления функционально разделена на две зоны, имеет 7 индикаторов и 4 сенсорных кнопки.

Правый индикатор температуры показывает выбранный режим для холодильной камеры.

Левый индикатор температуры показывает выбранный режим для морозильной камеры.

При первом включении рекомендуется установить средние значения температурных режимов. Для холодильной камеры +4С°, для морозильной камеры -18С°.

Примечание! Выбранный вами температурный режим не является абсолютным значением. Это средняя температура и в различных местах камеры может отличаться. Зависит это от того, сколько продуктов загружено в камеры, расположения холодильника. Также может оказывать влияние температура в помещении.

Разблокировка

Когда на панели управления светится символ  все кнопки заблокированы. Для разблокировки нажмите  и удерживайте в течении 5 секунд значок.

Выбор камеры для настройки температурного режима

При разблокированной панели управления для выбора холодильной или морозильной камеры нажмите кнопку ROOM. Для переключения между камерами повторно нажмите кнопку ROOM.



Холодильная камера

Для установки желаемого температурного режима в холодильной камере, после её выбора, нажимайте кнопки Temp + или Temp -. Доступный температурный диапазон от +2С^о до +8С^о. Ниже схематично приведены доступные режимы.




Морозильная камера

Для установки желаемого температурного режима в морозильной камере, после её выбора, нажимайте кнопки Temp + или Temp -. Доступный температурный диапазон от -15С^о до -25С^о. Ниже схематично приведены доступные режимы.



Выбор специальных режимов

Для выбора специальных режимов работы холодильника при разблокированной панели управления последовательно нажимайте кнопку . По завершении выбора подождите 10 секунд. Подтверждением выбранного режима будет двукратный звуковой сигнал. Также загорится соответствующий индикатор.

Режим “Суперохлаждение”

Выбор данного режима позволит быстрее охладить вновь помещенные продукты и дольше сохранить их свежесть. При отключении данного режима камера вернется к предыдущим настройкам. Отключить данный режим можно, нажав кнопку ROOM при разблокированной панели и выбрав холодильное отделение.

Режим “Суперзаморозка”

Режим “Суперзаморозка” позволяет быстрее заморозить ваши продукты и сохранить больше полезных веществ и витаминов.

При использовании этого режима обращайте внимание на максимальную производительность по замораживанию за 24 часа.

Режим “Суперзаморозка” автоматически отключается после 32 часов работы и в камере устанавливается температурный режим -24С^о. Отключить данный режим можно, нажав кнопку ROOM при разблокированной панели и выбрав морозильное отделение.

Режим “Каникулы”

Режим “Каникулы” позволяет экономить электроэнергию в случае, когда вы на длительное время покидаете квартиру. В этом режиме в морозильной камере устанавливается температура -15С^о.

Внимание! Хранить продукты в холодильной камере при активации данного режима не рекомендуется.

Энергосберегающий режим

Данный режим, так же, как и режим “Каникулы”, предназначен для экономии электроэнергии во время вашего длительного отсутствия дома. Но в отличие от режима “Каникулы”, при активации данной функции в камерах холодильника устанавливаются следующие температурные режимы: +8С⁰ для холодильной камеры и -18С⁰ для морозильной камеры.

Интеллектуальный режим

При активации данного режима в камерах холодильника устанавливаются средние значения, достаточные для сохранения свежести ваших продуктов. В случае необходимости вы можете деактивировать данный режим и самостоятельно выбрать желаемые параметры. Для этого, при разблокированной панели, нажмите кнопку ROOM и установите необходимые параметры.

Звуковая сигнализация

Ваш холодильник оснащен звуковой сигнализацией для информирования о различных причинах некорректной работы прибора. В случае срабатывания звуковой сигнализации дополнительно на панели управления высветится соответствующий индикатор. Для сброса функции выберите её с помощью панели управления.

Звуковая сигнализация открытой двери

Если какая-либо из дверей холодильника будет оставаться открытой более 1 минуты, сработает звуковая сигнализация, подавая трехкратный звуковой сигнал каждую минуту. Сигнализация автоматически выключится после 10 минут работы.

Звуковая сигнализация сбоя температурных настроек

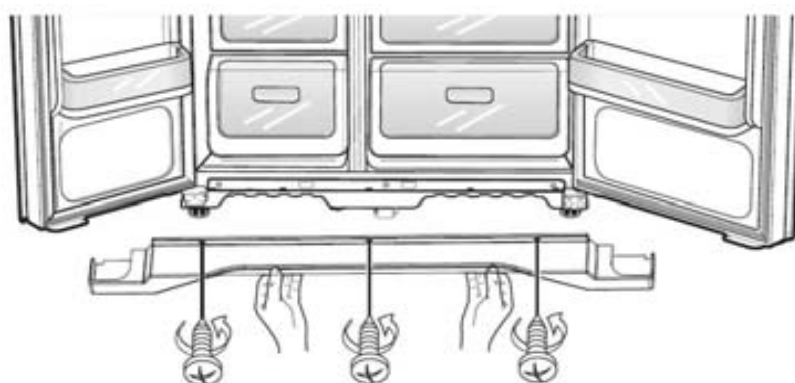
В случае резкого повышения температуры в морозильной камере, связанного со сбоем в подаче электроэнергии или какими-либо другими причинами, сработает звуковая сигнализация и вместо значения температуры на панели управления отобразится “--”.

Звуковой сигнал в этом случае будет работать в течении 10 минут.

Внимание! Срабатывание звуковой сигнализации при повторном включении холодильника не является неисправностью. Просто произведите сброс данной функции.

Эксплуатация

После установки и перед началом эксплуатации холодильника необходимо закрепить декоративную планку нижней части холодильника. Сделать это можно с помощью крестовой отвертки, в соответствии с приведенным ниже рисунком.



Холодильная камера

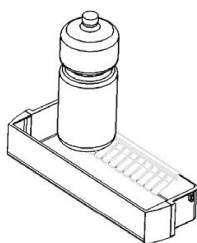
Холодильное отделение предназначено для хранения овощей, фруктов и мяса. Продукты внутри камеры должны быть упакованы в отдельные упаковки для того, чтобы избежать потери влаги или смешения запахов с другими продуктами.

Примечание! Не закрывайте двери холодильника, когда полки или ящики частично выдвинуты. Это может привести к повреждениям элементов холодильника.

Холодильная камера оснащена несколькими стеклянными полками и несколькими дверными полками, которые могут быть установлены в разные положения. Также они могут быть легко сняты для чистки и мойки холодильной камеры.

Приспособление для фиксации бутылок

Данное приспособление вы можете использовать по своему усмотрению на одной из нижних дверных полок холодильного отделения. Оно позволяет фиксировать бутылки и избегать их падения при открывании и закрывании двери.



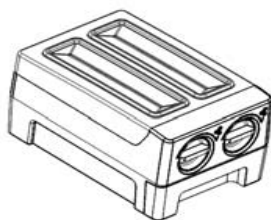
Морозильная камера

Морозильная камера предназначена для заморозки и длительного хранения различных продуктов таких как: мясо, мороженое и других.

Примечание! Не храните в морозильной камере бутилированные жидкости, так как это может привести к взрыву тары и повреждениям камеры.

Съемный генератор льда * (опционально).

1) Выньте съемный генератор льда, расположенный в нижнем ящике морозильной камеры.



2) Наполните лотки генератора льда водой. Вода не должна превышать верхний уровень лотков.



3) Поместите наполненный генератор льда обратно в камеру. Готовый лед можно доставать непосредственно из лотков или из специальной емкости под ними. Для этого поверните ручку генератора по часовой стрелке.



Полезные советы и рекомендации

Энергопотребление

Не оставляйте двери холодильника открытыми длительное время. Это может привести к повышенному энергопотреблению.

Не устанавливайте холодильник вблизи источников тепла.

Не помещайте в холодильник горячие продукты. Предварительно охладите их до комнатной температуры.

Хранение продуктов

Храните продукты в отдельных упаковках, особенно продукты имеющие сильный запах.

Не размещайте продукты вплотную друг к другу, а также не перекрывайте вентиляционные отверстия камер. Это может привести к ухудшению циркуляции воздуха и, как следствие, нарушению условий хранения.

Используйте маркировку датой для тары, которая используется для хранения продуктов. Это позволит избежать порчи продуктов.

Не прикасайтесь к замороженным продуктам мокрыми руками. Это может привести к термическим ожогам.

Фрукты и овощи рекомендуется хранить в ящиках, которые расположены в нижней части холодильной камеры.

Избегайте повторного замораживания размороженных продуктов.

В морозильной камере храните продукты небольшими порциями, достаточными для приготовления за один раз.

Не превышайте сроки хранения, рекомендованные производителями продуктов.

Техническое обслуживание и уход за холодильником

Размораживание морозильной камеры

Камеры холодильника размораживаются автоматически и не требуют дополнительной ручной разморозки.

Чистка

Внутри холодильника регулярно производите чистку, чтобы устранить неприятный запах.

- Пожалуйста, отключите прибор от электросети перед чисткой.
- Пожалуйста, используйте мягкую ткань и нейтральные моющие средства для чистки, затем промойте чистой водой и протрите насухо.

Лампы освещения

- В данной модели используются светодиодные лампы.
- В случае необходимости замены ламп освещения обратитесь за квалифицированной помощью к специалистам сервисного центра.

Выключение холодильника

Отключение на длительный период времени

- Пожалуйста, отключите питание.
- Извлеките все продукты и произведите чистку холодильника.
- Оставьте двери холодильной и морозильной камер открытыми.

При утилизации холодильника

Если холодильник больше не будет использоваться, пожалуйста, отсоедините от него дверцы, чтобы предотвратить случайное заперение в нем ребенка.

Неисправности и их устранение

Прежде чем обратиться в сервисный центр, пожалуйста, ознакомьтесь со следующими советами по устранению неполадок!

Обратите внимание, что работа холодильника может сопровождаться посторонними звуками, связанными с работой компрессора и циркуляцией хладагента. Также боковые стенки холодильника могут нагреваться и это не является неисправностью, а обусловлено конструктивными особенностями производства корпуса.

Неисправность	Возможная причина
Холодильник не работает	Посмотрите подключена ли вилка к сетевой розетке; Проверьте напряжение в сети, если низкое, свяжитесь с местной электрокомпанией.
Плохое охлаждение	Температура может быть настроена на слишком высокое значение (уменьшите); Очень много продуктов в холодильнике; Недавно поставлены горячие или теплые продукты; Двери остаются открытыми слишком часто или очень надолго; Рядом находится источник тепла.
Слишком много шума	Проверьте ровно ли установлен холодильник; Выдвижные ящики или полки установлены не правильно; Бутылки и/или посуда касаются друг друга.
Неприятный запах	Проверьте герметичность упаковки продуктов с сильным запахом; Проверьте, не находятся ли в холодильнике испорченные продукты; Требуется помыть внутреннюю поверхность холодильной камеры.

Если вы не смогли самостоятельно устранить неисправность, пользуясь указаниями в разделе “Неисправности и их устранение”, пожалуйста, обратитесь в сервисную службу. Если поврежден кабель питания, ремонт должен выполнить квалифицированный специалист, чтобы избежать любой опасности.

Случай, не нуждающиеся в ремонте

Жидкий хладагент в трубках холодильника течет очень быстро и иногда содержит пузырьки, которые при их выходе могут привести к нерегулярным шумам.

Если холодильник установлен в помещении с высокой влажностью, края двери могут быть влажными. Протрите их сухой тканью.

Правильная утилизация данного продукта



Правильная утилизация данного продукта

Эта маркировка означает, что изделие не должно выбрасываться вместе с другими бытовыми отходами на всей территории ЕС. Для предотвращения возможного ущерба окружающей среде или здоровью человека в результате неконтролируемой утилизации отходов, данное устройство должно быть переработано надлежащим образом для рационального повторного использования материальных ресурсов. Чтобы вернуть использованное устройство, воспользуйтесь системой возврата и сбора или обратитесь по месту приобретения прибора. Там могут принять этот прибор для экологически безопасной переработки.

Примечание: изображения в руководстве имеют справочный характер. Модель и комплектация конкретной модели приобретенной вами, может иметь отличия от изображений в инструкции.

Технические характеристики

ПОЛЕЗНЫЙ ОБЪЕМ	562 л
ОБЪЕМ ХОЛОДИЛЬНОЙ КАМЕРЫ	370 л
ОБЪЕМ МОРОЗИЛЬНОЙ КАМЕРЫ	192 л ****
НОМИНАЛЬНОЕ НАПРЯЖЕНИЕ	220-240 В
НОМИНАЛЬНАЯ ЧАСТОТА	50 Гц
КЛИМАТИЧЕСКОЕ ИСПОЛНЕНИЕ	SN, N, ST
ХЛАДАГЕНТ И ЕГО КОЛИЧЕСТВО	R600a / 68 г
ПОТРЕБЛЯЕМАЯ МОЩНОСТЬ	150 Вт
КЛАСС ЭНЕРГЕТИЧЕСКОЙ ЭФФЕКТИВНОСТИ	A+
ПОТРЕБЛЕНИЕ ЭЛЕКТРОЭНЕРГИИ	435 кВт*ч/год
УРОВЕНЬ ШУМА	43 Дб
ВЕС НЕТТО	100 кг

Список технических центров

Название	Город	Адрес	Код города	Телефон
ООО «ВидеоТехника – Сервис»	Абакан	г. Абакан, ул. Баумана, д.3.	3902	279132
ООО «Рембыттехника»	Азов	г.Азов, Ростовская обл., ул. Чехова, д.28	86342	4-14-90
ИП Сеськов Владимир	Азов	г. Азов, ул. 3. Космодемьянской, д. 62	86342	4-49-40
ООО "Технологии в жизни"	Амурск	г. Амурск, пр-т Комсомольский, д.29, оф.30		8(924)223-54-94,8(914)155-16-33
Техносервис	Арзамас	г. Арзамас, ул. 9 Мая, д. 4	83147	3-07-40; 4-00-73; 3-51-65
Форет	Армавир	г. Армавир, ул. Комсомольская, д.115	86137	9-79-99; 3-36-96
СЦ "Мир"	Архангельск	г.Архангельск, ул. Гагарина, д. 1	8182	27-55-10, 27-60-66
ИП Загородняя С.М.	Архангельск	г. Архангельск, Первомайская ул. , д. 22	8182	43-09-61
Эфир	Астрахань	г. Астрахань, ул. Боевая, 72 А	8512	30-10-15; 30-10-14
ООО "Хайтек-Сервисный центр"	Астрахань	г.Астрахань, ул. Н.Островского, 148А, офис 202 ; ул. Ташкентская, д.13А	8512	63-25-30; 63-10-00, 63-12-00
Сервисная компания ЭЛКОМ	Астрахань	г. Астрахань, ул. Савушкина, д. 51А	8512	63-27-27
АСЦ "КРАВТ-СЕРВИС"	Балашов	г.Балашов, ул. Луначарского, д.102	917	213-17-78
Дюод	Барнаул	г. Барнаул, ул. Пролетарская, 113	3852	63-59-88; 63-94-02; 23-58-20
ООО «Альфасервис»	Барнаул	г.Барнаул, ул. Попова, д.55	3852	60-13-49; 48-50-67
Сервисный центр "Клен"	Барнаул	г.Барнаул, ул.Власихинская, 49а/16	3852	319-912, 256-795
ИП Криковцов С.А.	Барнаул	г. Барнаул, ул. Льва Толстого, д. 8	3852	24-79-33
ООО "Максимум"	Барнаул	г.Барнаул, ул. Смирнова, д.73 А	3852	33-66-08
Проксима	Белгород	г. Белгород, пр-т Б. Хмельницкого, д.137, корп. 3	4722	34-03-22
ООО "РЕМБЫТСЕРВИС"	Белогорск	г. Белогорск., ул. Ленина, д.43	41641	2-52-02
ООО «ПАРУС ПЛЮС»	Бийск	г.Бийск, пер.Кирова, д.8	3854	35-69-70
Сервисный Центр "Технополис"	Благовещенск	г.Благовещенск, ул.Калинина, д.127	6142	534945
Лексика-Электроникс	Братск	г. Братск, ул. Пионерская, 23/40	3953	45-99-07; 45-98-96
СЦ «Мастер-Сервис 32»	Брянск	г.Брянск, ул. Костычева, д.23\1	4832	30-77-88; 30-77-89
ООО "Себар"	Брянск	г. Брянск, ул. Бежицкая д.1, корпус 10		89003577312
РембытТехника	Бугуруслан	г. Бугуруслан, ул. Транспортная, д. 2	35352	9-10-99;89228022158
ТелеМаг	Буденновск	г. Буденновск, ул. Кирова, д.235	86559	4-16-24
ИП Цивенов Д.С.	Буденновск	г.Буденновск, ул.Октябрьская, д.84	86559	2-08-02
ИП Гилязова Н.М.	Бузулук	г. Бузулук, 2 микрорайон, д. 34	35-342	57-147; 57-787
ООО "Кондор"	Великие Луки	г.Великие Луки, пер. Вокзальный, д.13	81153	92706
ТКТ "Орбита"	Великий	г. Великий Новгород, ул. Кочетова, 23а	8162	94-80-10; 61-12-00; 33-59-18;
ООО «Арктика –Сервис»	Владикавказ	г. Владикавказ, пр. Коста, д. 15	8672	25-01-07, 75-77-77, 55-08-70
Рост-Сервис	Владимир	г. Владимир, ул. Юбилейная, 60	4922	21-44-24; 30-50-55
Домовой сервис	Владимир	г. Владимир, ул. Батурина, д.39	4922	44-72-80; 44-72-81
ИП Спицына Раиса Александровна	Волгоград	г.Волгоград, ул.Томская, д.4а	8442	8-917-333-78-80; 98-16-47
ИП Долгинский Владимир Николаевич	Волгоград	г.Волгоград ул.Историческая 140а; г. Элиста 3-й микрорайон д. 21а		8(961)6865000; 8(902)6543911
ИП Ибрагимов М.А.	Волгодонск	г. Волгодонск, ул. Карла Маркса, д.30	86392	52929
Вологда	Вологда	г. Вологда, ул. Новгородская, д. 7	8172	52-19-19; 53-99-39; 53-99-69
ИП Есипенко А. В.	Вологда	г.Вологда, ул. Клубова, д.87	8172	55-82-06; 55-82-07
Орбита-сервис	Воронеж	г. Воронеж, ул. Донбасская, 1	4732	776625
ООО "КомпЛайн"	Воронеж	г.Воронеж, пр-т Труда, д. 39	4732	41-00-51, 78-50-54, 39-78-90
ООО "Техноплюс"	Грозный	г. Грозный, ул. Ханкальская, д. 75		8(928)024-55-66
ООО "Алиф"	Грозный	г.Грозный, ул. Маяковского, д.17в	8712	22-49-21
Грозный Сервис	Грозный	г. Грозный, ул. Маяковского, д.100		8(928)943-61-01, 8(926)405-22-10
Техноцентр «Радуга»	Дзержинск	г. Дзержинск, ул. Чапаева, д.69/2	8313	28-11-46; 28-14-20
Эл Ком Сервис	Димитровград	г. Димитровград, ул. Октябрьская, д. 63	84-235	2-86-59; 9-14-64
ООО «МИКРОН-ЕВПАТОРИЯ»	Евпатория	г. Евпатория, просп. Победы, д. 67	36569	4-47-74; 8(978)116-79-00
ИП Лаврович Константин	Ейск	г.Ейск ул.Маяковского, д.55	86132	5-05-00
Техносервис	Ейск	г.Ейск, ул. Пушкина, д.84	86132	2-11-71;(918)-416-49-55
Мастер-Сервис	Екатеринбург	г. Екатеринбург, ул. Д.Зверева д.31 литер А оф.2	343	385-1289
Remlinger	Екатеринбург	г.Екатеринбург, Трактористов, д.19	343	361-51-49
ИП Фоминых В.И.	Екатеринбург	г. Екатеринбург, ул. Рассветная 7, 4П	343	286-1369
ООО фирма «Полус»	Елец	г.Елец, ул.Октябрьская, д.47	47467	4-12-08
ООО Техно Торговый Центр Стинол"	Ессентуки	г. Ессентуки, ул. Пушкина, д.128 а	87934	4-15-55
Жигули-Гарант	Жигулевск	г. Жигулевск, ул. Мира, 21	84862	2-28-73
ПРОТОР СЕРВИС	Зеленоград	г. Зеленоград, корп. 1534	499	717-82-12
Просто как Раз-Два-Три	Иваново	г. Иваново, ул. Суворова д. 42	4932	58-57-56
ООО «Контур+»	Иваново	г. Иваново, ул. Комсомольская, д.12	4932	417066, 416046
ИП Сташков Н.В.	Иваново	г. Иваново м. Авдотьино д.24, корп. 1	4932	26-18-18
ООО "Элгуд"	Ижевск	г. Ижевск, ул. В. Сивкова, д.152	3412	771010
ООО «Радуга»	Ижевск	г. Ижевск, Воткинское ш., д.302	3412	432039,904465
Мидас	Иошкар-Ола	г.Иошкар-Ола, ул. Советская, д. 173	8362	45-73-68; 41-77-43
НТ ТИС	Иркутск	г. Иркутск, ул. Партизанская, д. 149	3952	51-36-93; 51-31-09
ООО "АЛЬТЕКС"	Иркутск	г. Иркутск, ул. Советская, д. 45а, оф. 01	3952	29-42-95
ИП Фехретдинов Альберт Гаярович	Иркутск	г. Иркутск, ул. Лермонтова, д.281	3952	51-15-24
12 Вольт Сервис	Казань	г. Казань, ул. Ютазинская, д.18А	843	512-00-99; 512-17-45
ООО «Луазо»	Казань	г. Казань, ул. Декабристов, д. 106 «б»	843	562-47-07, 562-46-45, 562-46-44,
ООО "Элнет"	Казань	г. Казань, ул. Серова, д. 51/11, помещение 2	843	240-64-94
ООО "ТТЦ "Вега"	Калининград	г. Калининград, ул. Ю.Гагарина, д.41-45	4012	35-85-05, 58-22-04, 46-19-81
ИП Устомов Е.Н.	Каменск-	г. Каменск-Шахтинский, ул. Ясельная, д.73	86365	3-19-11
АЛЬФА	Камышин	г. Камышин, ул. Ленина, д. 6В	84457	9-45-89; 9-17-43; 9-00-75; 9-42-94
Дмитриев Ю.С.	Канаш	г. Канаш, ул. Полевая, д.20	83-533	4-16-19; 2-31-67
Электропарк	Канаш	г. Канаш, пр. Ленина, д.71а		8(906)388610
Т-Сервис	Канск	г. Канск, ул. Московская, 66	39161	3-39-13
Коммон	Кемерово	г. Кемерово, ул. Потемкина, д. 8	3842	62-45-74
Сервисный центр Мастеръ	Кемерово	г. Кемерово, ул. В.Волошиной, д. 4, пр.Ленина, д.	3842	30-19-43; 30-19-91; 37-79-28
Экран-Сервис	Киров	г. Киров, ул. Некрасова, д. 42	8332	57-78-10; 54-70-77; 54-21-56
Эксперт	Киров	г. Киров, Октябрьский пр-кт, д. 116а	8332	54-69-56; 37-01-01
ООО «ЦПС-Киров»	Киров	г. Киров, ул. Московская, д. 9	8332	355513
ООО «Гамбит»	Комсомольск-на-Амуре	г. Комсомольск-на-Амуре, ул. Ленина д. 76/3	4217	59-56-51
СЦ Быт Кубани	Кореновск	г.Кореновск, ул.Пурыхина, д.2 У	86142	4-49-13

Название	Город	Адрес	Код города	Телефон
ИП Бондаренко А.В.	Кореновск	г. Кореновск, ул. Пурыхина, д. 2 "А"	86142	4-43-59
ИП Благовещенская М.Н.	Кострома	г.Кострома, ул. Коммунаров, д.5	4942	300-107,639-723
М-сервис-ЮГ	Краснодар	г. Краснодар, ул. Лукьяненко, д. 103, офис 55	861	222-64-13
Город мастеров	Красноярск	г. Красноярск, ул. Яковлева, д. 59	3912	90-06-47; 44-54-12
ДОН-ТВ СЕРВИС	Красноярск	г.Красноярск, ул.Железнодорожников, д.11	3912	21-46-51
СМС-сервис	Курган	г. Курган, 6А микрорайон, д. 11/1, офис 10	3522	47-27-25
ООО "Заурал Монтаж Сервис"	Курган	г.Курган, ул.Пичугина, д.9	3522	55-58-44
Маяк+	Курск	г. Курск, ул. Студенческая, д. 36-а, г. Курск, ул.	4712	35-04-91, 50-85-90
Альфа-Сервис	Курск	г.Курск,ул.Литовская, д.12а	4712	31-20-23, 30-41-00
УманьБыт Сервис	Ленинградская	Краснодарский край, станица Ленинградская,	86145	3-78-74
Электрон-Сервис Майкоп	Майкоп	г. Майкоп, ул. Димитрова, 25	8772	575837;556238
ИП Андриющенко А.С.	Майкоп	г. Майкоп, ул. Курганная, д.328	8772	53-06-39
ООО "Росам"	Махачкала	г.Махачкала, пр. Калинина, д.20	8722	933073
АСЦ Техник ISE	Махачкала	г. Махачкала, пр-т. Акушинского,14линия, д.21	8722	642394,642895
ИП Кутузов С.В.	Мончегорск	г. Мончегорск, Никелевое шоссе, д.12Б	81536	7-29-54
АВС-Сервис	Москва	г. Москва, ул. Паустовского, д.8, к.1	495	421-84-88; 423-66-00; 421-77-51
Лидер-Сервис	Мурманск	г. Мурманск, ул. Книповича, д.46	8152	44-47-49; 40-00-83
ТриО	Набережные	г. Набережные Челны, пр. Вахитова д.20	8552	59-77-13;35-90-02;35-90-42;38-12
АСЦ «Эксперт»	Назрань	г. Назрань, ул. Заводская №2		+7(964)058-55-55
Смоленский Г.В	Находка	г. Находка, ул. Павлова, 11	4236	69-78-67
ТЦ "STINOL"	Нерюнгри	г.Нерюнгри, ул.Чуралпчинская, д.18	41147	6-89-71
Бытовая автоматика	Нижний Новгород	г. Н. Новгород, ул. Ларина, 18 А	831	461-88-48; 277-57-79
ООО "ТРАНССЕРВИС"	Нижний Новгород	г. Н.Новгород, ул. Артельная, д.1, офис 101	831	463-61-77
СЦ "SIB-Мастер"	Новосибирск	г. Новосибирск, Микрорайон Горский, д.61	383	355-52-99, 357-14-98
ООО «Бирюса»	Новосибирск	г.Новосибирск, ул.Первомайская,220	383	337-16-16
Рембыттехника Плюс	Озерск	г. Озерск, ул. Калинина, 12В	35130	7-99-51
Бытовая техника	Омск	г.Омск, Проспект Космический, д.99/2, ул.	3812	57-95-40; 32-20-63; 41-87-06
ООО «Сервисный центр Сибтекс»	Омск	г. Омск, ул. 24-я Линия, 59	3812	36-98-04, 36-91-04, 36-70-44
Мастер	Орел	г. Орел, ул. Латышских стрелков, 1	4862	751480
Евросервис	Орел	г.Орел, ул.Приборостроительная, д.10	4862	40-86-81;40-86-82;43-40-66
ООО "АРС"	Орел	г. Орел, ул. Революции, д. 1	4862	55-60-14
ООО "Сервисбыттехника"	Оренбург	г. Оренбург, ул. Лесозащитная, д.18	3532	66-30-66
ООО "Гранд-Сервис"	Орск	Оренбургская обл., г. Орск, пр. Ленина, д.11	3537	25-00-70
ИП Бердников В.В.	Орск,	г. Орск, ул Волкова, д. 2	3537	35-69-89,35-13-18
Техсервис	Пенза	г. Пенза ул. Володарского, д.32	8412	56-04-90; 20-60-90; 52-10-50
Импорт-сервис	Пермь	г. Пермь, ул. Инженерная, д.10	342	266-12-60; 265-69-83
Евро-Сервис	Пермь	г. Пермь, ул. Крисанова, 29, ул. Большевикская,		
ООО "СК-сервис"	Пермь	194, ул. Анри Барбюса, 60	342	238-33-80; 236-30-33; 236-13-94
ТД "Форум"	Прокопьевск	г. Пермь, ул. Деревообделочная, д. 3, корп. Б	342	221-40-99
Ремонт и Сервис	Псков	г. Прокопьевск, пр. Ленина, д.2	3846	69-30-61; 69-29-37
АСЦ "ЮГ-Сервис"	Пятигорск	г. Псков, ул. Труда, 11	8112	538650, 538630
ИП Сериков А.Ю.	Пятигорск	г.Пятигорск, ул.Дровяникова, д.20	8793	33-55-43, (928) 357-36-16
Мастер	Пятигорск	г. Пятигорск ул. 5-ый Переулок, д.13	8793	987-011; 8(918)743-69-46
ИП Репенко В.Н	Ростов-на-Дону	г. Ростов-на-Дону, ул. 50-летия Ростсельмаша,	863	219-21-12;8-800-100-51-52
Синтез	Ростов-на-Дону	г. Ростов-на-Дону, ул. Амиряна, д. 1 "А"	863	230-31-31,8-961-280-31-31
	Рубцовск	г. Рубцовск, ул. Комсомольская, д.212	38557	4-05-43
ИП Матявина И.Л.	Рузаевка	г. Рузаевка, ул. Красноармейская, д.67	83451	2-55-12, 2-22-58, 4-48-65, 2-24-61
Транс-экспедиция	Рыбинск	г. Рыбинск, пр-т Серова, 8	4855	55-65-72; 26-32-83; 28-65-10
ИП Грачев О.А.	Рязань	г. Рязань, ул. Новая, 51 Г	4912	21-02-19; 28-39-93
ООО «Гарант-Техно»	Рязань	г. Рязань, ул. Пушкина, д.14,	4912	76-88-01,76-34-83
Видикон-Сервис	Самара	г. Самара, ул. Мориса Тореза, д.137	846	262-62-62
Видео-Сервис Самара	Самара	г. Самара Московское шоссе 24 км, д. 5	846	225-12-73
ООО «СТАНДАРТ-ЭКСПЕРТ»	Самара	г.Самара, ул. 22 партсъезда, д. 21	846	265-68-86
Авторизованный Центр «Пионер	Санкт-Петербург	г. Санкт-Петербург, Лиговский проспект, дом 52,	812	324-75-33
ООО «СЦ «Курсор-Сервис»	Санкт-Петербург	г. Санкт-Петербург, Загребский бульвар, д.33	812	701-73-97,708-20-19
Видео-Сервис	Саранск	г. Саранск, ул. В. Терешковой, 18 А	8342	24-98-58; 57-19-19
ООО "Телеателье Союз"	Сарапул	г.Сарапул, ул. Советская, д.88	3414	732614;89124529150
ИП Гусев В.А.	Сасово, Рязанская	г. Сасово, ул. Малышева, д.49	49133	2-27-70;5-14-31
Варенбуд В.И.	Северодвинск	г. Северодвинск, ул. Гагарина, д.12	8184	58-72-21; 27-84-62
Телемир-Сервис	Симферополь	Республика Крым, г. Симферополь, г.		
Ремонт бытовой техники	Соликамск	Симферополь, ул. Ковыльная, д.72	0652	69-07-78, (050)424-68-30
ООО «Техно-Сервис»	Ставрополь	г.Соликамск, ул. Белинского, д.11	34253	28526
СЦ "К-Сервис"	Ставрополь	г. Ставрополь, ул. 7-я Промышленная, д. 6	8652	395530
Экспресс-Сервис	Старый Оскол	г. Ставрополь, ул. Ленина дом № 468, ТЦ	8652	567-095
Вега-Сервис	Тамбов	г. Старый Оскол, мкр. Олимпийский, д.7	4725	42-41-00
ООО «ПАРАГРАФ-ДИЗАИН»	Тверь	г.Тамбов, ул Киквидзе, 69	4752	73-94-01; 73-94-03
Стэко-сервис	Тверь	г. Тверь, б-р Шмидта д.18	4822	475858, 476565, 89106476565
ИП Яковлев С.Н.	Тихорецк	г. Тверь, пр-т Чайковского, д.100	4822	32-00-23,35-40-81
	Тобольск	г. Тихорецк, ул. Гоголя, д.2/2	86196	7-20-53
Бытовик	Томск	г.Тобольск пер. Знаменский стр. 4 ТЦ		
ГлавБытСервис	Тула	„Симпатия“, пав. № 42 АСЦ, "Бытовик"	3456	27-34-39
ООО "К-сервис"	Тула	г. Томск, ул. Некрасова, д. 12	3822	266865, 266462
ООО "Быт-Сервис"	Тула	г.Тула, ул. Ф.Энгельса, д. 89	4872	32-56-07
Ваш дом	Тюмень	г. Тула ул Штыковая, д. 45	4872	470206, (953) 431 44 81
СЦ Канифоль	Тюмень	г. Тюмень, ул. Ватутина, д.55	3452	99-49-09; 46-69-91
СОВРЕМЕННЫЙ СЕРВИС	Ульяновск	г. Тюмень, ул. Николая Зелинского, д. 24		+7 (929) 269-56-60
Компания "Пип"	Урай	г.Ульяновск, ул.Металлистов, д.16/7	8422	73-29-19, 73-44-22
ООО «Техносервис»	Уссурийск	г.Урай, мкр. Аэропорт, д. 29	34676	3-15-15
ООО «ПРОремонт Уфа»	Уфа	г. Уссурийск, ул. Советская, д.96	4234	33-53-05, 33-51-80
Сервис-Центр Регион	Уфа	г. Уфа, проспект Салавата Юлаева, д. 59	3472	524697
	Уфа	г. Уфа, Башкортостан, ул. Аксакова, д.73	347	251-13-27; 251-79-79; 223-60-60
ЦТО «Альфа-Сервис»	Ханты-Мансийск	г. Ханты-Мансийск, ул. Обская, д. 29; г. Урай, 2-й мкр., д. 46 (34676) 222-61	3467	30-00-01;30-00-05;35-67-00;35-67-
ООО «Инфолайн»	Чебоксары	г. Чебоксары, Президентский б-р, д.11	8352	01;(34676) 222-61
				62-26-41, 62-38-90

Название	Город	Адрес	Код города	Телефон
ООО «ВТИ-Сервис»	Чебоксары	г. Чебоксары, пр. М.Горького, д.32/25	8352	410373;431532
Рембыттехника	Челябинск	г. Челябинск, ул. Производственная, 8Б	351	239-39-90; 239-39-66
ООО "Ваш Мастер"	Череповец	г.Череповец, ул. Батюшкова, д.7	8202	31-36-07,64-22-73
ИП Эдиев Анвар Хамитбиевич	Черкесск	г. Черкесск, ул. Пятигорское шоссе, д.13	87875	7-44-82
ST Сервисный центр	Чита	г. Чита, ул. Байкальская, д.19, ТЦ «Хамаль», 2 этаж, г.Чита, ул.Тракторная, 54, ТЦ Кардинал.(холодильники)	3022	72-02-03
Сервисный центр «ДимКат»	Чита	г. Чита, Тракторная, 54 ТЦ « Кардинал»		8-914-462-5649
ИП Дукарт Д.Н.	Чусовой,	г.Чусовой, ул. Мира, д.8, маг. Орбита		(919) 4658462
СЦ «Экспресс-сервис»	Шадринск	г. Шадринск, ул. Советская, д. 75, ул. Спартака	35253	32552,61717
НОРД-сервис	Шадринск	г. Шадринск, ул. Свердлова, д.107	35253	3-53-32
ИП Поляков О.В.	Шахты	г. Шахты, пр-т Победа революции, 111, к. 1, ком.	8636	23-72-27; 28-87-12
Пузереvский С.И.	Шахты	г. Шахты, пр-т Победы Революции, 85 офис 200	8636	22-30-00
АВИ-Электроникс	Ялта	г. Ялта, ул. Жадановского, 3		+79788423032
ТАУ	Ярославль	г. Ярославль, Московский пр-т, д. 1а, стр. 5	4852	79-66-77/78/79; 52-22-76/77; 79-21-00
ООО "Рослан-Сервис"	Ярославль	г. Ярославль, ул. Ньютона, д. 34	4852	44-00-40
СЦ "ЯрСервис"	Ярославль	г. Ярославль, Ленинградский пр-т, д.52в	4852	900-242, 283-300, 284-400

Уточнить адреса и телефоны авторизованных сервисных центров можно на сайте SHIVAKI.COM или по телефону: (495)7852356

Правообладатель: Шиваки (Джэпен) Индастриз Лимитед (Shivaki (Japan) Industries Limited), 2001, Централ Плаза, 18 Харбор Роуд, Ванчай, Гонконг (2001, Central Plaza, 18 Harbor Road, Wanchai, Hong Kong)

Произведено: По заказу Шиваки (Джэпен) Индастриз Лимитед (Shivaki (Japan) Industries Limited), 2001, Централ Плаза, 18 Харбор Роуд, Ванчай, Гонконг (2001, Central Plaza, 18 Harbor Road, Wanchai, Hong Kong)

Гарантийный срок указан в гарантийном талоне.



Срок службы изделия – не менее 5 лет со дня начала эксплуатации.

Продукция компании SHIVAKI.

Сделано в России.