

ГАРАНТИЙНЫЕ УСЛОВИЯ

1. Гарантийный срок составляет 12 месяцев с даты продажи.
2. Гарантийные обязательства не действуют, если неисправность явилась следствием нарушения инструкции по эксплуатации, механического воздействия, нарушения пломбировки (если такая предусмотрена), проникновения влаги, неквалифицированного вмешательства, ремонта в неавторизованных сервисных центрах, форс-мажорных обстоятельств.
3. После осуществления ремонта в случаях, указанных в п.2, гарантийные обязательства прекращаются.

Наименование товара _____

Серийный номер _____

Дата продажи: «__» _____ 20__ года

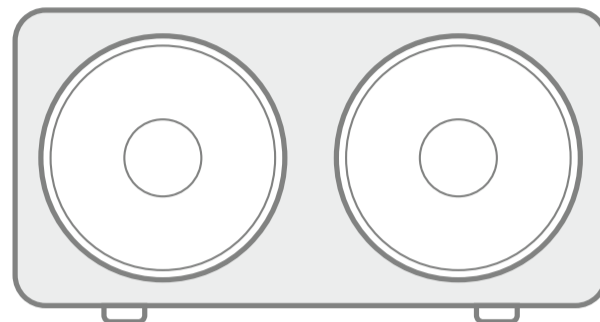
Подпись продавца
(Без печати недействительна)

МП _____

Произведено в КНР компанией ЧЖУНЬШАНЬ ДЖЕЙДАБЛЮДИ ЭЛЕКТРОНИК ТЕХНОЛОДЖИ КО. ЛТД.
адрес: №16, ФУЦИН РОАД 1#, ЮНСИН ИНДАСТРИАЛ ЗОУН, ХЭНЛАНЬ ТАУН, ЧЖУНЬШАНЬ СИТИ, ГУАНДУН, КИТАЙ
ЮНКАН СИТИ ЧЖЭЦЗЯН ПРОВИНС КИТАЙ
По заказу ООО «Леран», адрес: 454091, Россия, Челябинск, ул. Цвиллинга, 28, оф. 5
АСЦ в Челябинске: 454008, ул. Производственная, 8Б

Бесплатный телефон сервисной службы: 8-800-333-5556

EXMAKER



HRCI 204 MB ЭЛЕКТРИЧЕСКАЯ ПЛИТКА

Производитель оставляет за собой право вносить изменения в конструкцию, комплектацию и характеристики изделия без предварительного уведомления.

Благодарим Вас за приобретение электроплитки Exmaker. Мы надеемся, что качество ее работы доставит Вам удовольствие. **Перед использованием прибора внимательно ознакомьтесь с инструкцией.**

МЕРЫ БЕЗОПАСНОСТИ

- Внимательно прочитайте данную инструкцию перед эксплуатацией прибора и сохраните ее для справок в дальнейшем.
- Перед первоначальным включением проверьте, соответствует ли электропитание изделия, указанное в таблице с техническими характеристиками, электропитанию в Вашей электросети.
- Использовать только в бытовых целях, согласно данному руководству по эксплуатации. Прибор не предназначен для промышленного применения.
- Не использовать вне помещений.
- Всегда отключайте прибор от электросети перед чисткой или если Вы им не пользуетесь.
- При отключении прибора от сети питания не тяните за сетевой шнур, беритесь только за вилку.
- Во избежание поражения электрическим током и возгорания, не погружайте прибор в воду или другие жидкости. Если это произошло, немедленно отключите его от электросети и обратитесь в сервисный центр для проверки.
- Не используйте прибор вблизи взрывчатых веществ и легковоспламеняющихся материалов.
- Не используйте прибор с поврежденным сетевым шнуром или другими повреждениями.
- Не пытайтесь самостоятельно ремонтировать прибор.
- Следите за тем, чтобы сетевой шнур не касался острых кромок и горячих поверхностей.
- Не тяните, не перекручивайте и не наматывайте сетевой шнур вокруг корпуса прибора.
- Не перемещайте прибор, пока он полностью не остынет.
- Не дотрагивайтесь до металлических частей прибора, т.к. они сильно нагреваются во время работы.
- Ни в коем случае не используйте электрическую плитку для сушки одежды, бумаги или других предметов. Используйте ее только для приготовления продуктов.
- Всегда проверяйте температуру готовой пищи, особенно если она предназначена для детей. Дайте блюду остыть после приготовления.
- Будьте осторожны, используя прибор в присутствии детей.
- Не разрешайте детям пользоваться и играть с прибором.
- Данный прибор не должен использоваться людьми с ограниченными возможностями (умственными и физическими), в том числе детьми, без наблюдения людей, ответственных за их безопасность.

ПЕРЕД ПЕРВЫМ ИСПОЛЬЗОВАНИЕМ

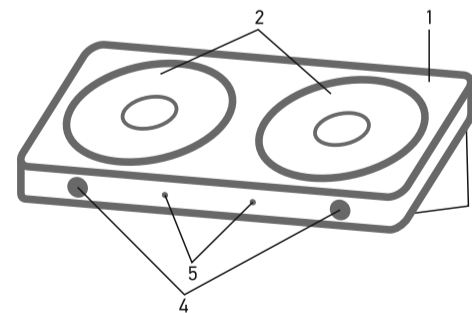
- Распакуйте прибор и удалите с него все этикетки
- На некоторые детали электрической плитки при изготовлении была нанесена смазка, поэтому при первом включении она может немного дымить. Спустя некоторое время после начала использования дым исчезнет.

ИСПОЛЬЗОВАНИЕ ПРИБОРА

- Установите электрическую плитку на ровную горизонтальную поверхность, достаточно прочную, чтобы выдержать ее вес с посудой и продуктами.
- Установите терморегулятор в положение «0» (Выключено).
- Подключите прибор к электросети.
- С помощью терморегулятора выберите необходимое рабочее положение: от 1 (слабый нагрев) до 6 (самая высокая доступная температура).
- Световой индикатор нагрева погаснет, как только конфорка нагреется до нужной температуры. Индикатор будет периодически включаться и выключаться для поддержания заданной температуры.
- Посуда, в которой Вы готовите, должна иметь плоское дно, соответствующее по размеру диаметру конфорки.
- Для экономии электроэнергии выключите прибор или установите терморегулятор в положение более слабого нагрева, когда пища почти дойдет до готовности. Конфорка останется горячей в течение нескольких минут, необходимых для завершения процесса приготовления.
- Данная электрическая плитка оборудована термостатом, предохраняющим прибор от перегрева. Тем не менее, всегда отключайте прибор после приготовления пищи: установите терморегулятор в положение «0» и отключите плитку от электросети.

ОБЩИЙ ВИД

1. Корпус.
2. Конфорка.
3. Ножки.
4. Терморегулятор.
5. Световой индикатор нагрева.



ЧИСТКА И УХОД

- Перед чисткой обязательно отключите прибор от электросети.
- Дайте прибору полностью остыть.
- Протрите внешние поверхности прибора влажной тряпочкой с моющим средством. Не используйте для чистки абразивные средства, органические растворители и агрессивные жидкости.

ТЕХНИЧЕСКИЕ ДАННЫЕ

- Электропитание: 220-240 В, 50 Гц
- Мощность: 2250 Вт



Правильная утилизация. Данный значок означает, что продукт не может быть утилизирован вместе с другими бытовыми отходами. С целью уменьшения ущерба окружающей среде и человеческому здоровью от неконтролируемой утилизации отходов, отправляйте отслуживший прибор в специальные пункты сбора для дальнейшей переработки. Для утилизации бывшего в употреблении прибора, обращайтесь к продавцу по месту приобретения данного прибора. Этот продукт может быть экологически безопасно переработан.

Срок службы прибора: 5 лет