

# КОМПЬЮТЕРНАЯ АКУСТИКА 2.1СН

(комплект громкоговорителей,  
смонтированных в корпусах)

**Руководство по эксплуатации**  
прочитайте внимательно перед эксплуатацией

## ВВЕДЕНИЕ

Инструкция по мерам безопасности .....	1
Особенности.....	2
Комплектация.....	2
Расположение и функции органов управления .....	2
Общий вид пульта дистанционного управления .....	3

## ПОДКЛЮЧЕНИЕ

Установка батарейки.....	4
Использование пульта дистанционного управления .....	4
Подключение громкоговорителей.....	4
Подключение к источнику стереофонического сигнала.....	4
Подключение к персональному компьютеру .....	4
Включение устройства .....	4

## ВОСПРОИЗВЕДЕНИЕ

Выбор источника сигнала.....	5
Использование радиоприемника.....	5
Работа с USB-устройствами и картами памяти.....	5
Регулировка уровня громкости .....	5
Регулировка высоких и низких частот .....	5
Использование эквалайзера.....	5

## ПРОЧЕЕ

Поиск неисправностей .....	6
Технические характеристики .....	6
Сервисное обслуживание .....	7

## ИНФОРМАЦИЯ О СЕРТИФИКАТЕ СООТВЕТСТВИЯ

Товар сертифицирован. При отсутствии копии нового сертификата в коробке спрашивайте копию у продавца.

Товар соответствует требованиям нормативных документов:  
ТР ТС 004/2011 «О безопасности низковольтного оборудования»;  
ТР ТС 020/2011 «Электромагнитная совместимость технических средств».

Полную информацию о сертификате соответствия вы можете получить у продавца, по телефону горячей линии или на сайте [www.bbk.ru](http://www.bbk.ru).

## ИНСТРУКЦИЯ ПО МЕРАМ БЕЗОПАСНОСТИ



### Символ опасности

Напоминание пользователю о высоком напряжении.



### Символ предупреждения

Напоминание пользователю о проведении всех действий в соответствии с инструкцией.

### ПРЕДУПРЕЖДЕНИЯ!

- Во избежание удара электрическим током не открывайте корпус устройства.
- Выдергивая шнур питания из розетки, держитесь за штепсель и никогда не тяните за шнур.
- Не подвергайте устройство воздействию прямых солнечных лучей.
- Держите устройство вдали от воды и не подвергайте воздействию повышенной влажности.
- Не используйте для чистки устройства спирт, бензин и другие органические растворители. Допускается использование небольшого количества нейтрального моющего средства.
- Избегайте установки устройства вблизи источников тепла.
- Размещайте сабвуфер системы около стены или в углу помещения, но не менее чем в 30 сантиметрах от телевизора.
- Напряжение сети электропитания должно соответствовать данным, указанным на задней панели сабвуфера.
- Не устанавливайте сабвуфер системы в плохо вентилируемых местах.
- Убедитесь, что громкоговорители окружающего звука установлены надежно.
- В случае использования сетевой вилки или приборного соединителя в качестве отключающего устройства отключающее устройство должно оставаться легкодоступным.
- Для ремонта и технического обслуживания обращайтесь только в уполномоченные для ремонта изделий торговой марки ВВК сервисные центры.

### РЕКОМЕНДАЦИИ:

Перед использованием устройства внимательно ознакомьтесь с руководством. После чтения, пожалуйста, сохраните его для использования в будущем.

Пожалуйста, свяжитесь с вашим местным дилером для проведения сервисного обслуживания.

Все иллюстрации, приведенные в данной инструкции, являются схематическими изображениями реальных объектов, которые могут отличаться от их реальных изображений.

Уважаемый покупатель, благодарим вас за выбор компьютерной акустики 2.1CH CA-217S.

Компьютерная акустика 2.1CH – это устройство, предназначенное для воспроизведения звука. Устройство предназначено для личных, семейных, домашних и иных нужд, не связанных с осуществлением предпринимательской деятельности.

## ОСОБЕННОСТИ

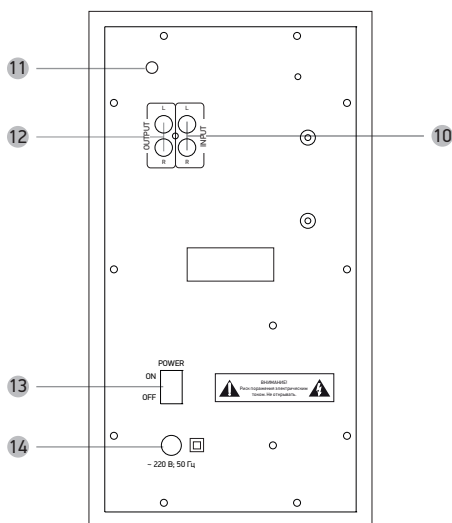
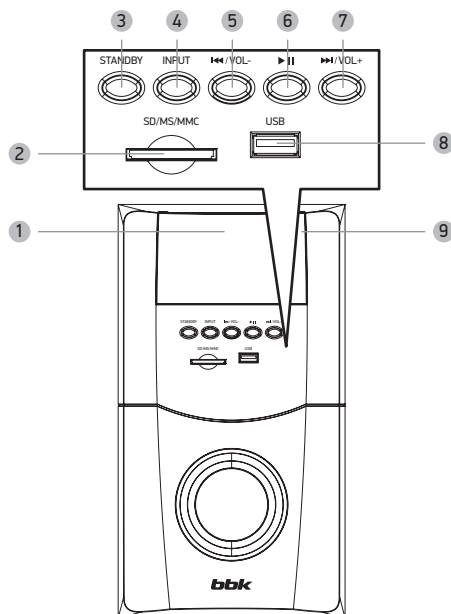
- Возможность воспроизведения аудиофайлов с USB и SD
- Возможность использования с DVD-техникой и компьютером
- Защита от короткого замыкания
- Магнитный экран
- Мощный высококачественный усилитель
- Эквалайзер
- FM-радиоприемник

## КОМПЛЕКТАЦИЯ

Сабвуфер.....	1 шт.
Громкоговоритель со встроенным кабелем для подключения.....	2 шт.
Аудиокабель для подключения к звуковой карте компьютера.....	1 шт.
Пульт дистанционного управления.....	1 шт.
Батарейка CR2025.....	1 шт.
Руководство по эксплуатации.....	1 шт.
Гарантийный талон.....	1 шт.

## РАСПОЛОЖЕНИЕ И ФУНКЦИИ ОРГАНОВ УПРАВЛЕНИЯ

### Общий вид передней и задней панелей сабвуфера



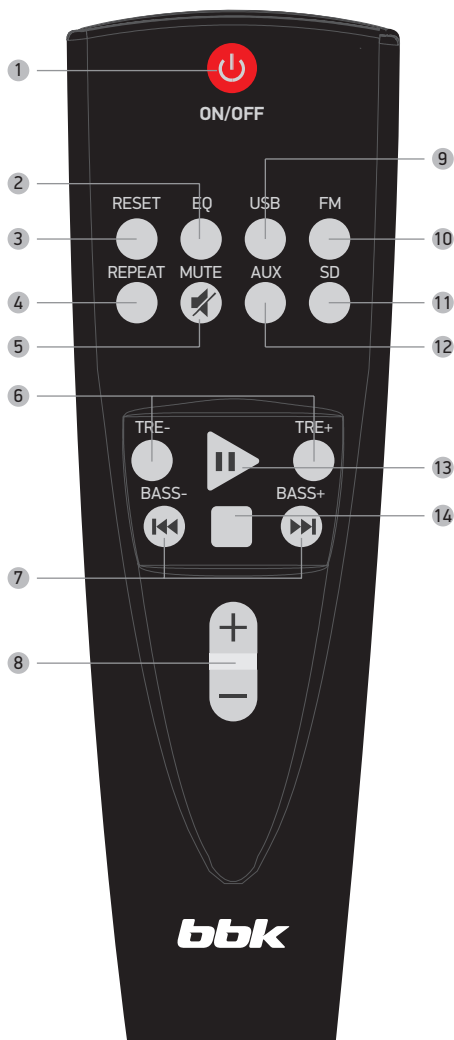
- 1 Дисплей
- 2 Slot для подключения SD-карт памяти
- 3 Клавиша STANDBY
- 4 Клавиша INPUT (Выбор режима работы: USB/FM/SD/AUX)
- 5 Клавиша <<VOL- (Воспроизведение предыдущего трека/ уменьшение громкости)
- 6 Клавиша >>II (Воспроизведение/пауза)
- 7 Клавиша >>>VOL+ (Воспроизведение следующего трека/ увеличение громкости)
- 8 USB-порт для подключения внешних устройств
- 9 Датчик инфракрасных лучей
- 10 Разъем стереофонического аудиовхода
- 11 FM-антенна
- 12 Аудиовыход для подключения громкоговорителей:  
R-правый громкоговоритель  
L-левый громкоговоритель
- 13 Выключатель электропитания
- 14 Шнур электропитания

### ПРИМЕЧАНИЕ

- Нажимайте клавиши <<< / >>> несколько раз в режиме остановки или воспроизведения, пока на дисплее не отобразится номер нужного трека.

## ОБЩИЙ ВИД ПУЛЬТА ДИСТАНЦИОННОГО УПРАВЛЕНИЯ

- 1 **Кнопка**  Рабочий режим/режим ожидания.
- 2 **Кнопка EQ** Режим эквалайзера.
- 3 **Кнопка RESET** Сброс настроек.
- 4 **Кнопка REPEAT** Выбор режима повторного воспроизведения композиции.
- 5 **Кнопка MUTE** Включение/выключение звука.
- 6 **Кнопки TRE-/TRE+** Уменьшить/увеличить высокочастотную составляющую звука.
- 7 **Кнопки BASS-/BASS+ (◀◀/▶▶)** Уменьшить/увеличить низкочастотную составляющую звука (Воспроизведение с предыдущего/последующего трека).
- 8 **Кнопка +/-** Увеличение/уменьшение уровня громкости.
- 9 **Кнопка USB** Доступ к подключенному USB-устройству.
- 10 **Кнопка FM** Доступ к настройкам и прослушиванию радио.
- 11 **Кнопка SD** Доступ к подключенной карте памяти.
- 12 **Кнопка AUX** Доступ к подключенному внешнему устройству.
- 13 **Кнопка**  Нормальное воспроизведение/пауза.
- 14 **Кнопка**  Остановка воспроизведения.



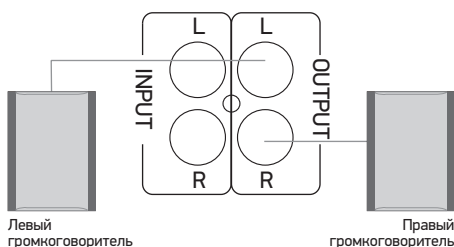
## УСТАНОВКА БАТАРЕЙКИ

1. Откройте крышку на задней поверхности пульта дистанционного управления.
2. Вставьте батарейку.
3. Удостоверьтесь, что полярность батарейки соответствует отметкам внутри отсека для батарейки.
4. Закройте крышку.

## ИСПОЛЬЗОВАНИЕ ПУЛЬТА ДИСТАНЦИОННОГО УПРАВЛЕНИЯ

При использовании пульта дистанционного управления убедитесь, что угол отклонения пульта от воображаемого перпендикуляра к датчику инфракрасных лучей на передней панели системы не превышает 30 градусов и расстояние до системы не превышает 8 метров.

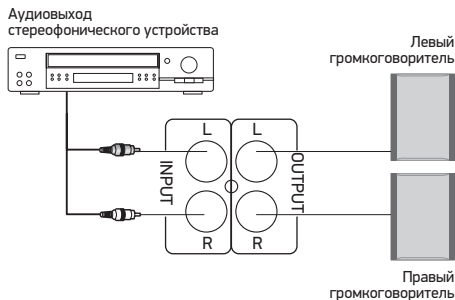
## ПОДКЛЮЧЕНИЕ ГРОМКОГОВОРИТЕЛЕЙ



### ПРИМЕЧАНИЯ

- Перед подключением громкоговорителей убедитесь, что электропитание устройства отключено. Подключите соединительные кабели, как показано на схеме.
- Проверьте надежность фиксации проводов, иначе могут наблюдаться значительные шумы при воспроизведении.

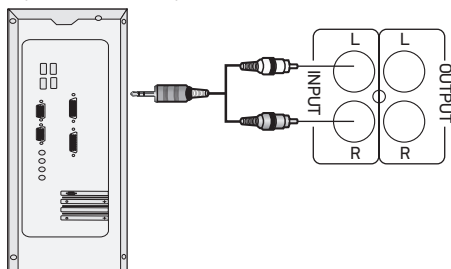
## ПОДКЛЮЧЕНИЕ К ИСТОЧНИКУ СТЕРЕОФОНИЧЕСКОГО СИГНАЛА



Вы можете подключить внешние устройства к стереофоническому аудиовыходу системы. Для воспроизведения с подключенного внешнего устройства выберите режим AUX, нажав на клавишу AUX на пульте дистанционного управления или клавишу INPUT на передней панели сабвуфера.

## ПОДКЛЮЧЕНИЕ К ПЕРСОНАЛЬНОМУ КОМПЬЮТЕРУ

Персональный компьютер



### ПРИМЕЧАНИЯ

- Перед подключением убедитесь, что электропитание системы выключено.
- Во избежание повреждения системы тщательно проверьте правильность всех соединений.

## ВКЛЮЧЕНИЕ УСТРОЙСТВА

Устройство работает от сети переменного тока. Вставьте вилку сетевого кабеля основного блока в розетку. Включите питание системы выключателем POWER на задней панели сабвуфера. Переведите устройство в рабочий режим при помощи клавиши STANDBY.

### ПРИМЕЧАНИЕ

- Отключайте устройство от сети питания, если оно не используется в течение долгого времени.

## ВЫБОР ИСТОЧНИКА СИГНАЛА

По умолчанию при переводе устройства из режима ожидания в рабочий режим используется стереофонический аудиовход. На дисплее отобразится надпись AUX. Для выбора в качестве источника сигнала USB-устройства, SD-карты или FM-тюнера последовательно нажимайте клавишу INPUT на передней панели устройства или соответствующие клавиши на ПДУ. На дисплее будет отображаться соответствующая надпись.

## ИСПОЛЬЗОВАНИЕ РАДИОПРИЕМНИКА

1. Выберите режим FM, нажав на клавишу FM на пульте дистанционного управления или клавишу INPUT на передней панели сабвуфера.
2. Для автоматического поиска радиостанций нажмите клавишу ПАУЗА. Устройство автоматически найдет и сохранит в памяти не более 30 радиостанций.
3. Для ручной настройки используйте клавиши ◀◀/▶▶, настройтесь на частоту нужной радиостанции. Нажмите клавиши ◀◀/▶▶ несколько раз для точной настройки частоты канала.

## РАБОТА С USB-УСТРОЙСТВАМИ И КАРТАМИ ПАМЯТИ

Система работает с устройствами «USB Mass Storage Bulk-Only» и совместима с рядом устройств типа flash-карт, flash-плееров и т.д., с файловой системой FAT и FAT32 (система NTFS не поддерживается).

Так как некоторые устройства с USB-интерфейсом не являются устройствами класса «USB Mass Storage Bulk-Only», то такие устройства несовместимы с данной системой. Пожалуйста, перед покупкой устройства, которое вы собираетесь подключить к данной системе, используя USB-интерфейс, убедитесь, что данное устройство удовлетворяет всем приведенным выше требованиям и совместимо с данной системой.

### Просмотр и воспроизведение содержимого подключенного устройства:

1. Вставьте устройство в USB-порт/слот для подключения карты памяти.
2. Выберите режим USB или SD, нажав на клавишу USB или SD на пульте дистанционного управления, или клавишу INPUT на передней панели сабвуфера
3. Нажмите клавишу ▶▶, чтобы начать воспроизведение.
4. Чтобы остановить проигрывание, нажмите клавишу ■
5. Нажмите клавишу REPEAT, чтобы активировать режим повторного воспроизведения.

## РЕГУЛИРОВКА УРОВНЯ ГРОМКОСТИ

Нажмите клавишу VOL+ или VOL- на передней панели устройства или + / - на ПДУ, чтобы увеличить или уменьшить уровень громкости.

Для регулировки уровня громкости с панели устройства в режимах USB, SD или FM необходимо продолжительное нажатие соответствующей клавиши VOL+ или VOL-

## РЕГУЛИРОВКА ВЫСОКИХ И НИЗКИХ ЧАСТОТ

Нажмите клавишу TRE+ или TRE- на ПДУ, чтобы увеличить или уменьшить уровень высоких частот. Нажмите клавишу BASS+ или BASS- на ПДУ, чтобы увеличить или уменьшить уровень низких частот. Для регулировки уровня низких частот в режимах USB, SD или FM необходимо продолжительное нажатие соответствующей клавиши BASS+ или BASS-.

## ИСПОЛЬЗОВАНИЕ ЭКВАЛАЙЗЕРА

Система оснащена эквалайзером. Нажимая клавишу EQ на пульте дистанционного управления, вы можете выбрать один из предустановленных звуковых эффектов. На дисплее будут последовательно отображаться надписи EQ00 для нормального режима, EQ01 - POP, EQ02 - ROCK, EQ03 - JAZZ, EQ04 - CLASSIC.

### ПРИМЕЧАНИЕ

- Во время воспроизведения используйте клавиши ◀◀, ▶▶, ■, TRE-/TRE+, BASS-/BASS+, EQ, REPEAT, +/-, ⚡ для настройки необходимого параметра (см. пункт ОБЩИЙ ВИД ПУЛЬТА ДИСТАНЦИОННОГО УПРАВЛЕНИЯ).

## ПОИСК НЕИСПРАВНОСТЕЙ

Пожалуйста, проверьте возможные причины неисправности, прежде чем обращаться в сервис-центр.

Признак неисправности	Причина неисправности	Действия по устранению неисправности
Нет напряжения питания	1. Штепсель питания не включен в розетку. 2. Выключен выключатель питания на задней панели сабвуфера. 3. Перегорел защитный предохранитель.	1. Включите штепсель в розетку и убедитесь в надежности включения. 2. Включите выключатель питания. 3. Свяжитесь с сервисным центром, чтобы заменить предохранитель.
Нет звука	1. Соединительные кабели громкоговорителей подключены неправильно. 2. Неправильно подключены источники сигнала. 3. Общий уровень громкости слишком низкий.	1. Проверьте надежность и правильность всех подключений. 2. Проверьте правильность всех подключений, а также правильность установок параметров выходных сигналов на источниках. 3. Увеличьте уровень громкости.
Искажение звука	1. Уровень громкости слишком высок.	1. Уменьшите уровень громкости.
Не работает ПДУ	1. В ПДУ отсутствуют батарейки. 2. Батарейки разрядились. 3. Неверное направление пульта ДУ на датчик инфракрасных лучей системы. 4. Система выключена.	1. Установите батарейки стандарта CR2025. 2. Замените батарейки. 3. Переместите ПДУ в зону приема сигнала. 4. Подключите устройство к сети питания и включите его.

## ТЕХНИЧЕСКИЕ ХАРАКТЕРИСТИКИ

Тип воспроизводимых аудиофайлов (максимальный битрейт):		MP3 (320 кбит/с)
Диапазон частот FM-приемника:		64 - 108 МГц
Объем SD-карты:		до 32 ГБ
Максимальная выходная мощность громкоговорителей:	Левый	25 Вт
	Правый	25 Вт
	Сабвуфер	50 Вт
Сопrotивление громкоговорителей:	Левый	4 Ом
	Правый	4 Ом
	Сабвуфер	8 Ом
Диапазон воспроизводимых частот:	Левый	137-20000 Гц
	Правый	137-20000 Гц
	Сабвуфер	20-150 Гц
Размеры громкоговорителей (ширина x высота x глубина):	Левый	105x170x90
	Правый	105x170x90
	Сабвуфер	170x310x310
Параметры электропитания:	Напряжение электропитания:	~ 220 В, 50 Гц
	Максимальная потребляемая мощность:	110 Вт
	Класс защиты от поражения электрическим током:	II класс защиты
Температурные требования*:	Эксплуатация:	от +5 до +35°C
	Транспортировка и хранение:	от -30 до +40°C
Требования к влажности*:	Эксплуатация:	15-75%
	Транспортировка и хранение:	(нет конденсата)

- Мы изучаем новые технологии и постоянно улучшаем качество нашей продукции. Технические характеристики, конструкция, алгоритмы работы и комплектация могут быть изменены без предварительного уведомления.
- Все приведенные изображения являются схематичными и могут отличаться от реального внешнего вида устройств.
- Некоторые файлы, записанные в любом из поддерживаемых форматов на любом из совместимых типов носителей, могут не воспроизводиться или воспроизводиться некорректно из-за особенностей их записи.

\*Продукция должна храниться в сухих, проветриваемых складских помещениях при температуре не ниже - 30°C.



## СЕРВИСНОЕ ОБСЛУЖИВАНИЕ

ВВК выражает вам огромную признательность за ваш выбор. Мы сделали все возможное, чтобы данное изделие удовлетворяло вашим запросам, а качество соответствовало лучшим мировым образцам.

В случае если ваше изделие марки ВВК будет нуждаться в техническом обслуживании, просим вас обращаться в один из Уполномоченных сервисных центров (далее – УСЦ). С полным списком УСЦ и их точными адресами вы можете ознакомиться на сайте [www.bbk.ru](http://www.bbk.ru), а также позвонив по номеру бесплатного телефона Единого информационного центра (номера телефонов соответствующих стран напечатаны на обложке инструкции). В случае возникновения вопросов или проблем, связанных с продукцией ВВК, просим вас обращаться в письменном виде по адресу: Россия, 125315, г. Москва, а/я 33, либо по электронной почте [service@smc.com.ru](mailto:service@smc.com.ru).

### Условия гарантийных обязательств

1. Гарантийные обязательства, предоставляемые УСЦ, распространяются только на модели, предназначенные для производства или поставок и реализации на территории страны, где предоставляется гарантийное обслуживание, приобретенные в этой стране, прошедшие сертификацию на соответствие стандартам этой страны, а также маркированные официальными знаками соответствия.
2. Изготовитель устанавливает на свои изделия следующие сроки службы и гарантийные сроки:

Название продукта	Срок службы, месяцев	Гарантийный срок, месяцев
Компьютерная акустика 2.1СН; Компьютерная акустика 5.1СН	36	12

3. Гарантийные обязательства действуют в рамках законодательства о защите прав потребителей и регулируются законодательством страны, на территории которой они представлены, и только при условии использования изделия исключительно для личных, семейных или домашних нужд. Гарантийные обязательства не распространяются на случаи использования товаров в целях осуществления предпринимательской деятельности либо в связи с приобретением товаров в целях удовлетворения потребностей предприятий, учреждений, организаций.
4. Гарантийные обязательства не распространяются на перечисленные ниже принадлежности изделия, если их замена предусмотрена конструкцией и не связана с разборкой изделия. Для всех видов изделий:
  - соединительные кабели, антенны и переходники для них, носители информации различных типов (аудио-, видеодиски, диски с программным обеспечением и драйверами, карты памяти), элементы питания;
  - чехлы, ремни, шнуры для переноски, монтажные приспособления, инструмент, документацию, прилагаемую к изделию.
5. Гарантия не распространяется на недостатки, возникшие в изделии вследствие нарушения потребителем правил использования, хранения или транспортировки товара, действий третьих лиц или непреодолимой силы, включая, но не ограничиваясь следующими случаями:
  - Если недостаток товара явился следствием небрежного обращения, применения товара не по назначению, нарушения условий и правил эксплуатации, изложенных в инструкции по эксплуатации, в том числе вследствие воздействия высоких или низких температур, высокой влажности или запыленности, несоответствия

Государственным стандартам параметров питающих, телекоммуникационных и кабельных сетей, попадания внутрь корпуса жидкости, насекомых и других посторонних предметов, веществ, а также длительного использования изделия в предельных режимах его работы.

- Если недостаток товара явился следствием несанкционированного тестирования товара или попыток внесения любых изменений в его конструкцию или его программное обеспечение, в том числе ремонта или технического обслуживания в неуполномоченной ремонтной организации.
  - Если недостаток товара явился следствием использования нестандартных (нетиповых) и (или) некачественных принадлежностей, аксессуаров, запасных частей, элементов питания, носителей информации различных типов или нестандартных (нетиповых) форматов информации.
  - Если недостаток товара связан с его применением совместно с дополнительным оборудованием (аксессуарами), отличным от дополнительного оборудования, рекомендованного к применению с данным товаром. Производитель не несет ответственность за качество дополнительного оборудования (аксессуаров), произведенного третьими лицами, за качество работы своих изделий совместно с таким оборудованием, а также за качество работы дополнительного оборудования ВВК совместно с изделиями других производителей.
  - Если недостаток товара проявляется в случае неудовлетворительной работы сетей связи, теле- или радиовещания, вследствие недостаточной емкости или пропускной способности сети, мощности радиосигнала, эксплуатации товара в зоне со сложной помеховой ситуацией, на границе или вне зоны устойчивого приема радиосигнала сети связи, теле- или радиовещания, в том числе из-за особенностей ландшафта местности и ее застройки.
6. Недостатки товара, обнаруженные в период срока службы, устраняются уполномоченными на это ремонтными организациями (УСЦ). В течение гарантийного срока устранение недостатков производится бесплатно при предъявлении оригинала заполненного гарантийного талона и документов, подтверждающих факт и дату заключения договора розничной купли-продажи (товарный, кассовый чек и т. п.). В случае отсутствия указанных документов гарантийный срок исчисляется со дня изготовления товара. При этом следует учитывать:
    - Настройка и установка (сборка, подключение и т. п.) изделия, описанная в документации, прилагаемой к нему, не входит в объем гарантийных обязательств и могут быть выполнены как самим пользователем, так и специалистами большинства Уполномоченных сервисных центров соответствующего профиля на платной основе.
    - Работы по техническому обслуживанию изделий (чистка и смазка приводов для считывания информации с носителей различных типов, чистка и смазка движущихся частей, замена расходных материалов и принадлежностей и т. п.) производятся на платной основе.
  7. Изготовитель не несет ответственности за возможный вред, прямо или косвенно нанесенный своей продукцией людям, домашним животным, имуществу в случае, если это произошло в результате несоблюдения правил и условий эксплуатации, хранения, транспортировки или установки изделия; умышленных или неосторожных действий потребителя или третьих лиц.

8. Ни при каких обстоятельствах Изготовитель не несет ответственности за какой-либо особый, случайный, прямой или косвенный ущерб или убытки, включая, но не ограничиваясь перечисленным, упущенную выгоду, утрату или невозможность использования информации или данных, расходы по восстановлению информации или данных, убытки, вызванные перерывами в коммерческой, производственной или иной деятельности, возникающие в связи с использованием или невозможностью использования изделия или информации, хранящейся в нем или на сменном носителе, используемом совместно с данным изделием.

#### Использование изделия по истечении срока службы

1. Срок службы, установленный Изготовителем для данного изделия, действует только при условии использования изделия исключительно для личных, семейных или домашних нужд, а также соблюдении потребителем правил эксплуатации, хранения и транспортировки изделия. При условии аккуратного обращения с изделием и соблюдения правил эксплуатации фактический срок службы может превышать срок службы, установленный Изготовителем.
2. По окончании срока службы изделия вам необходимо обратиться в Уполномоченный сервисный центр для проведения профилактического обслуживания изделия и определения его пригодности к дальнейшей эксплуатации. Работы по профилактическому обслуживанию изделий и его диагностике выполняются сервисными центрами на платной основе.
3. Изготовитель не рекомендует продолжать эксплуатацию изделия по окончании срока службы без проведения его профилактического обслуживания в Уполномоченном сервисном центре, т. к. в этом случае изделие может представлять опасность для жизни, здоровья или имущества потребителя.

#### Утилизация изделия

После окончания срока службы изделия его нельзя выбрасывать вместе с обычным бытовым мусором. Вместо этого оно подлежит сдаче на утилизацию в соответствующий пункт приема электрического и электронного оборудования для последующей переработки и утилизации в соответствии с федеральным или местным законодательством. Обеспечивая правильную утилизацию данного продукта, вы помогаете сэкономить природные ресурсы и предотвращаете ущерб для окружающей среды и здоровья людей, который возможен в случае ненадлежащего обращения. Более подробную информацию о пунктах приема и утилизации данного продукта можно получить в местных муниципальных органах или на предприятии по вывозу бытового мусора.



#### Дата производства

Каждому изделию присваивается уникальный серийный номер в виде буквенно-цифрового ряда и дублируется штрих-кодом, который содержит следующую информацию: название товарной группы, дату производства, порядковый номер изделия. Серийный номер располагается на задней панели продукта, на упаковке и в гарантийном талоне.

Дата производства располагается на упаковке и изделии.



CA 170164012345678

1 2 3 4

- 1 Первые две буквы – соответствие товарной группе (Компьютерная аякустика – CA)
- 2 Первые две цифры – год производства
- 3 Вторые две цифры – месяц производства
- 4 Последние цифры – порядковый номер изделия

**ВНИМАНИЕ!** Во избежание недоразумений убедительно просим вас внимательно изучить Руководство по эксплуатации изделия и условия гарантийных обязательств, проверить правильность заполнения гарантийного талона. Гарантийный талон действителен только при наличии правильно и четко указанных: модели, серийного номера изделия, даты покупки, четких печатей фирмы-продавца, подписи покупателя. Серийный номер и модель изделия должны соответствовать указанным в гарантийном талоне. При нарушении этих условий, а также в случае, когда данные, указанные в гарантийном талоне, изменены или стерты, талон признается недействительным.

Единый информационный центр обеспечивает полную информационную поддержку деятельности компании в России и странах СНГ. Профессиональные операторы быстро ответят на любой интересующий вас вопрос. Вы можете обращаться в единый центр по вопросам сервисного сопровождения, для рекомендаций специалистов по настройке и подключению, для информирования о местах продаж, с вопросами о рекламных акциях и розыгрышах, проводимых компанией, а также с любыми другими вопросами о деятельности компании на территории России и стран СНГ. Есть вопросы? Звоните - мы поможем!

**Единый информационный центр (бесплатные звонки со стационарных телефонов):**

Беларусь – 8 (820) 007-311-11

Казахстан – 8 (800) 080-45-67

Молдова – 0 (800) 61-007

Россия – 8 (800) 200-400-8 (бесплатные звонки со стационарных и мобильных телефонов)

**Время работы Единого информационного центра:**

Пн-пт с 9:00 до 20:00 (по московскому времени).

Сб, вс – выходные дни. В дни государственных праздников информационный центр не работает.

Настоящая инструкция является объектом охраны в соответствии с международным и российским законодательством об авторском праве. Любое несанкционированное использование инструкции, включая копирование, тиражирование и распространение, но не ограничиваясь этим, влечет применение к виновному лицу гражданско-правовой ответственности, а также уголовной ответственности в соответствии со статьей 146 УК РФ и административной ответственности в соответствии со статьей 7.12 КоАП РФ (ст. 150.4 КоАП в старой редакции).

**Контактная информация:**

1. Изготовитель: BVK ELECTRONICS CORPORATION LIMITED, 10/F, NO.1 CHATHAM ROAD SOUTH, TSIM SHA TSUI KOWLOON, HONG KONG, CHINA (БИ-БИ-КЕЙ ЭЛЕКТРОНИКС КОРПОРЕЙШН ЛИМИТЕД, Китай, Гонконг, Коулун, Цим Ша Цуй, Чатам роуд, № 1, 10 этаж).
2. Организация, уполномоченная на принятие и удовлетворение требований потребителей в отношении товара ненадлежащего качества (уполномоченное изготовителем лицо), – ООО «Управляющая сервисная компания», 109202, Москва, шоссе Фрезер, д. 17А, стр. 1А. [service@smc.com.ru](mailto:service@smc.com.ru), 8(499) 550-50-82.
3. Импортёр\* – ООО «Торговый дом ББК», 125212, г. Москва, ул. Адмирала Макарова, д. 2, стр. 30.

\* Данные могут быть изменены в связи со сменой изготовителя, продавца, производственного филиала, импортера в РФ и/или страны ЕТС. В случае изменения данных актуальная информация указывается на дополнительной наклейке, размещенной на упаковке изделия.

**BVK ELECTRONICS CORPORATION LTD.  
СДЕЛАНО В КИТАЕ**

v6.0



