

РУКОВОДСТВО ПОЛЬЗОВАТЕЛЯ

МИКРОВОЛНОВАЯ ПЕЧЬ

NK-MW215M20

NK-MW115M20



NATIONAL
ELECTRONIC CORPORATION

Уважаемый покупатель!

Благодарим Вас за приобретение микроволновой печи NATIONAL.

Мы рады предложить Вам изделия, разработанные и изготовленные в соответствии с высокими требованиями к качеству, функциональности и дизайну. Мы уверены, что Вы будете довольны приобретением изделия от нашей фирмы.

Пожалуйста, внимательно изучите настоящее Руководство. Оно содержит важные указания по безопасности, эксплуатации микроволновой печи и по уходу за ней. Позаботьтесь о сохранности настоящего «Руководства по эксплуатации» и, если микроволновая печь перейдет к другому хозяину, передайте его вместе с прибором.

СОДЕРЖАНИЕ

МЕРЫ БЕЗОПАСНОСТИ И ПРЕДОСТОРОЖНОСТИ	3
КОМПЛЕКТАЦИЯ	5
УСТАНОВКА ПЕЧИ	5
Подключение питания	5
УСТРОЙСТВО МИКРОВОЛНОВОЙ ПЕЧИ	5
ПАНЕЛЬ УПРАВЛЕНИЯ	6
ПРИГОТОВЛЕНИЕ В МИКРОВОЛНОВОЙ ПЕЧИ	6
РЕКОМЕНДАЦИИ ПО ПРИГОТОВЛЕНИЮ	6
ВЫБОР ПОСУДЫ ДЛЯ ПРИГОТОВЛЕНИЯ В МИКРОВОЛНОВОЙ ПЕЧИ	7
Материалы, рекомендованные для использования в микроволновой печи	7
Материалы, не рекомендованные для использования в микроволновой печи	8
ЧИСТКА И УХОД	9
ВОЗМОЖНЫЕ НЕПОЛАДКИ И СПОСОБЫ ИХ УСТРАНЕНИЯ	9
БЕЗОПАСНАЯ УТИЛИЗАЦИЯ	10
ТЕХНИЧЕСКИЕ ХАРАКТЕРИСТИКИ	10
ИНФОРМАЦИЯ О СЕРТИФИКАТЕ СООТВЕТСТВИЯ	10



МЕРЫ БЕЗОПАСНОСТИ И ПРЕДОСТОРОЖНОСТИ

• ВНИМАНИЕ!

Убедитесь в том, что напряжение, указанное на микроволновой печи, соответствует напряжению электросети. Используемое напряжение указано на задней стенке микроволновой печи.

• Печь предназначена только для приготовления и разогрева пищи в домашних условиях. Использование печи по иному назначению может привести к травмам и повреждению Вашего имущества. Не используйте ее для сушки белья, бумаги или других непищевых продуктов или для стерилизации.

• Не позволяйте детям использовать печь без вашего присмотра. Не разрешайте детям играть с ней и не оставляйте маленьких детей вблизи печи без присмотра.

• Не используйте печь, если дверца или защелки дверцы имеют повреждения.

• Если печь неисправна, не пытайтесь отремонтировать ее самостоятельно, обращайтесь в авторизованные сервисные центры.

• Не разогревайте жидкости и продукты в контейнерах и упаковках с плотно закрытой крышкой.

• Для приготовления или разогрева в печи используйте только специальную посуду.

• В случае возгорания внутри печи немедленно отключите печь от электросети. При этом огонь погаснет.

• ВНИМАНИЕ!

Ни в коем случае не открывайте дверцу и не используйте воду для тушения огня!

• При нагревании в микроволновой печи жидкостей может произойти перегрев жидкости выше точки кипения с задержкой ее вскипания. Это означает, что внезапное бурное вскипание жид-

кости может произойти после того, как Вы вынете емкость из печи. В результате Вы можете получить ожог.

• Будьте аккуратны при вынимании посуды, так как существует опасность внезапного бурного вскипания жидкости.

• Будьте внимательны при разогреве детского питания. Перемешайте детское питание и проверьте его температуру перед кормлением ребенка.

• Не рекомендуется разогревать и готовить в микроволновой печи яйца целиком, они могут взорваться даже в конце приготовления, когда печь перестанет нагревать.

• Для удаления загрязнений с поверхности дверцы и внутренней поверхности печи используйте только мягкие, неабразивные моющие средства и губку или мягкую ткань.

• Регулярно производите очистку камеры печи от крошек и остатков продуктов. Рекомендуется содержать печь и уплотнительную прокладку дверцы в чистоте. Несоблюдение этого правила может привести к повреждению поверхности печи, что в свою очередь может сказаться на сроке эксплуатации печи или привести к возникновению опасной ситуации.

• Запрещается использовать микроволновую печь для разогревания растительного масла и жиров, так как их температуру трудно контролировать.

• Если сетевой шнур поврежден, во избежание несчастного случая он должен быть заменен работником сервисного центра.

При эксплуатации микроволновой печи соблюдайте следующие меры безопасности:

- 1 Не используйте микроволновую печь без стеклянного подноса.
- 2 Не включайте пустую печь. Это может привести к выходу печи из строя.
- 3 Не храните воспламеняющиеся предметы в печи, например, бумагу, рецепты и т.п.
- 4 Кожуру картофеля, яичный желток или пленку печени перед приготовлением следует прот-



- кнуть вилкой.
- 5 Не готовьте пищу непосредственно на стеклянном подносе. Перед приготовлением продукты необходимо поместить в специальную посуду.
 - 6 Используйте посуду для микроволновой печи согласно инструкции:
 - не используйте металлическую посуду, посуду с металлическими ручками или с металлическим ободком;
 - не используйте металлические столовые приборы;
 - не используйте столовую посуду с металлической отделкой;
 - не используйте пластиковые контейнеры с плотно закрытой крышкой;
 - не используйте эмалированную посуду;
 - не используйте бутылки с узким горлышком;
 - используйте сосуды, которые шире сверху, чем в основании;
 - используйте только специальные термометры для микроволновой печи.
 - 7 Не пытайтесь зажаривать продукты в микроволновой печи.
 - 8 Пожалуйста, помните о том, что микроволновая печь нагревает продукты сильнее, чем сам контейнер. При извлечении контейнера из печи, помните, что пища/жидкость выделяет пар.
 - 9 Всегда следует проверять температуру готовой пищи, особенно если вы готовите ее для детей; исходя из этого, никогда не следует употреблять пищу сразу после разогрева, ее нужно оставить на несколько минут или помешать, чтобы температура жидкости успела сбалансироваться.
 - 10 Продукты, содержащие жиры, например, бульон, следует оставить на 30-60 секунд в печи после выключения микроволновой печи; за это время жидкость сбалансируется, что позволит избежать вскипания при помещении в жидкость ложки.
 - 11 При приготовлении, помните, что есть продукты, которые нагреваются очень быстро, например пудинги, джем или начинка для пирога; для разогрева или приготовления продуктов с высоким содержанием жира или сахара не используйте пластиковые контейнеры.
 - 12 Для извлечения посуды из печи используйте толстые рукавицы.
 - 13 Для предотвращения воспламенения в печи:
 - не готовьте пищу слишком долго;
 - удаляйте с посуды бумажные ручки перед тем, как поместить ее в печь;
 - **будьте особо внимательны, если в микроволновую печь помещена бумажная, пластиковая или другая легко воспламеняющаяся посуда, необходимая для приготовления.**
 - 14 При приготовлении пищи в микроволновой печи нахождение детей и беременных женщин ближе на расстоянии меньше 50 см от неё не желательно.
 - 15 При повреждении шнура питания во избежание опасности его должен заменить квалифицированный персонал авторизованного сервисного центра.
 - 16 При нагреве в печи пищевых продуктов в посуде из легковоспламеняющихся материалов, таких как пластик или бумага, необходимо наблюдать за печью, чтобы не допустить возгорания, при нагреве напитков с помощью микроволн может иметь место последующее бурное кипение, поэтому необходимо проявлять внимание и осторожность при обращении с емкостями.

• ВНИМАНИЕ!

При повреждении дверцы, дверных уплотнений или защелок с печью работать нельзя до тех пор, пока квалифицированный специалист не устранил неисправность.

Во избежание опасности повышенной утечки микроволнового излучения все ремонтные работы, связанные со снятием любых крышек, должны выполняться только квалифицированным персоналом авторизованного



сервисного центра.

Жидкости или другие продукты нельзя разогревать в закрытых емкостях во избежание взрыва этих емкостей.

Использование печи без надзора разрешается детям только в том случае, если даны соответствующие и понятные им инструкции о безопасном пользовании печью и тех опасностях, которые могут возникнуть при ее неправильном пользовании. Использование печи детьми без присутствия взрослых ЗАПРЕЩАЕТСЯ.

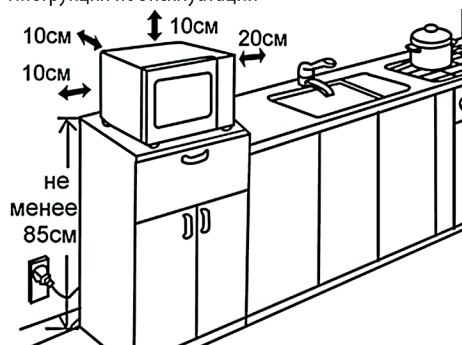
КОМПЛЕКТАЦИЯ

Печь

Роликовая подставка

Стекланный поднос

Инструкция по эксплуатации



УСТАНОВКА ПЕЧИ

1. Убедитесь, что микроволновая печь не повреждена. В случае обнаружения каких-либо повреждений не используйте эту печь.
2. Выньте из печи весь упаковочный материал.
3. Установите микроволновую печь на твердую горизонтальную поверхность, которая выдержит вес печи.
4. Не ставьте печь рядом с другими источниками тепла или легко воспламеняющимися предме-

тами. Не устанавливайте печь в местах с повышенной влажностью.

5. Не ставьте на печь какие-либо предметы. Со всех сторон к ней должен быть обеспечен доступ воздуха для вентиляции.
6. Не закрывайте вентиляционные отверстия печи. Свободное расстояние от верхней, задней, правой и левой сторон печи до других предметов должно быть не менее 10 см.
7. Не снимайте ножки микроволновой печи.

Подключение питания

- Микроволновая печь должна быть заземлена. В случае какого-либо замыкания заземление снижает риск получения электрошока, т.к. ток может уйти по заземленному проводу. К этому прибору прилагается заземляющий провод и заземленная вилка. Вилка подсоединяется к розетке, которая должна быть установлена и заземлена соответствующим образом.

- Во избежание повреждения проводки перед подключением проконсультируйтесь со специалистом, так как необходимо учитывать максимальную потребляемую мощность печи.

- Розетка должна находиться в непосредственной близости от печи, чтобы в случае необходимости можно было немедленно отключить печь.

• ВНИМАНИЕ!

Никогда не вынимайте вилку из розетки электросети, дергая за сетевой шнур, беритесь за изолированную часть вилки.

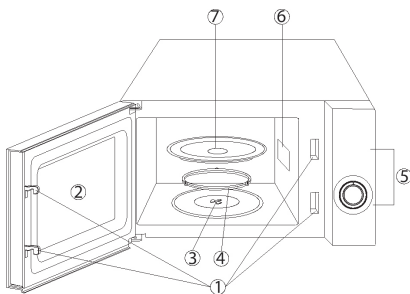
Не опускайте шнур и вилку в воду или какую-либо жидкость.

УСТРОЙСТВО МИКРОВОЛНОВОЙ ПЕЧИ

- 1 Защелки дверцы
- 2 Смотровое окно
- 3 Поворотный вал



- 4 Роликовая подставка
- 5 Панель управления
- 6 Крышка волновода
- 7 Стекланный поднос



На поворотную ось устанавливается стекланный поднос. Под стекланный поднос устанавливается роликовая подставка, которая помогает подносу свободно вращаться. Вращение пищи во время работы печи способствует ее равномерному приготовлению.

В камере печи со стороны панели управления расположена крышка волновода.

Микроволновая печь может начать работу, только если ее дверца плотно закрыта, что предотвращает излучение микроволн наружу.

• ВНИМАНИЕ!

Запрещается снимать крышку волновода. В случае повреждения крышки обратитесь в сервисный центр для ее замены.

ПАНЕЛЬ УПРАВЛЕНИЯ

На панели управления расположен регулятор времени приготовления.

Регулятор времени позволяет установить время приготовления до 30 минут. Время устанавливается с точностью до одной минуты. Во время приготовления регулятор будет поворачиваться против часовой стрелки. Когда он достигнет положения 0, раздастся звуковой сигнал и процесс приготовления будет завершен.

ПРИГОТОВЛЕНИЕ В МИКРОВОЛНОВОЙ ПЕЧИ

- 1 Подключите вилку сетевого шнура к электрической розетке.
- 2 Откройте дверцу печи и положите продукты на стекланный поднос и закройте дверцу.
- 3 Поворачивая регулятор времени по часовой стрелке, установите время приготовления.
- 4 Если вам нужно установить время приготовления менее 2 минут, сначала переведите регулятор времени в положение более 2, а затем установите нужное время, поворачивая регулятор против часовой стрелки.
- 5 Когда время будет установлено, печь начнет приготовление и в камере печи загорится лампочка.
- 6 После истечения установленного времени печь подаст звуковой сигнал, а лампочка в камере печи погаснет.

• ВНИМАНИЕ!

Если вы не собираетесь готовить продукты в печи, всегда переводите регулятор времени в положение 0.

Если вы хотите достать продукты до истечения установленного времени приготовления, обязательно переведите регулятор времени в положение 0.

Прежде чем закрыть дверцу, убедитесь, что регулятор времени находится в положении 0, чтобы печь не продолжила работу с пустой камерой, т.к. это может привести к перегреву печи и повреждению магнетрона.

РЕКОМЕНДАЦИИ ПО ПРИГОТОВЛЕНИЮ

- 1 Тщательно распределяйте продукты. Более крупные кусочки кладите по краям блюда. Старайтесь не накладывать кусочки один на другой.



2 Соблюдайте время приготовления, указанное в рецепте. Сначала устанавливайте меньшее время, указанное в рецепте, а затем при необходимости увеличивайте его. При избыточном приготовлении продукты могут начать дымиться или подгореть.

3 Накрывайте продукты во время приготовления, это поможет предотвратить пересушивание продуктов и разбрызгивание внутри камеры печи, а также будет способствовать более равномерному приготовлению.

4 Переворачивайте такие продукты, как курица и гамбургеры, чтобы ускорить процесс их приготовления. Большие кусочки (например, жаркое) следует переворачивать не менее одного раза.

5 Перераспределяйте такие продукты, как тефтели или фрикадельки, на блюде как снизу-вверх, так и от центра блюда к краям.

6 Выдерживайте продукты после приготовления в течение достаточного времени, это позволит завершиться процессу приготовления и медленно остыть пище.

7 Вы можете определить, что пища готова, по следующим признакам:

- от продуктов в любой части блюда идет пар;
- птица легко делится на части по суставам;

• при прокалывании мяса не появляется кровь;

• рыба становится непрозрачной, мясо легко отделяется от костей.

ВЫБОР ПОСУДЫ ДЛЯ ПРИГОТОВЛЕНИЯ В МИКРОВОЛНОВОЙ ПЕЧИ

Изучите рекомендации «Материалы, рекомендованные для использования в микроволновой печи». Не используйте столовую посуду с металлической отделкой. Если вы сомневаетесь в правильности выбора посуды, вы можете воспользоваться следующим тестом.

Тест:

1 Наполните тестируемую емкость одним стаканом холодной воды (250 мл) и поставьте ее в микроволновую печь.

2 Включите режим приготовления на полную мощность на 30 секунд.

3 Осторожно дотроньтесь до посуды. Если посуда остается теплой, не используйте ее для приготовления в микроволновой печи.

4 Не включайте режим приготовления на более чем 30 секунд.

Материалы, рекомендованные для использования в микроволновой печи

Посуда	Примечания
Алюминиевая фольга	Только для защиты. Используйте для оборачивания маленьких кусочков мяса или птицы, чтобы предотвратить перегрев. Возможно искрение при близком соприкосновении фольги к стенкам печи. Расстояние от стенок печи до фольги должно быть не менее 2,5 см.
Блюда с глазурью	Следуйте рекомендациям производителя
Столовая посуда	Используйте посуду, предназначенную для микроволновой печи. Следуйте рекомендациям производителя. Не используйте посуду с трещинами и сколами.
Стеклянные банки	Всегда снимайте крышку. Используйте только для несильного разогрева продуктов. Большинство банок не являются жароупорными, поэтому могут трескаться.



Стеклоянная тара	Используйте только жароупорную стеклянную посуду. Убедитесь, что на посуде отсутствует металлическая отделка. Не используйте посуду с трещинами и со сколами.
Пакеты для приготовления в микроволновой печи	Следуйте рекомендациям производителя. Не закрывайте металлическими зажимами. Сделайте в пакете прорезь для выхода пара.
Бумажные тарелки и чашки	Используйте только для непродолжительного приготовления/разогрева. Во время приготовления не оставляйте посуду без присмотра.
Бумажные полотенца	Накрывайте продукты бумажными полотенцами при перегреве и для впитывания жира. Используйте только для непродолжительного приготовления и под присмотром.
Пергаментная бумага	Используется для предотвращения разбрызгивания и прохождения пара.
Пластик	Используйте только предназначенный для микроволновых печей. Следуйте рекомендациям производителя. На пластике должна быть надпись «Microwave safe». Продукты в мягком пластике становятся горячими. Пластиковые бутылки или плотно закрытые пластиковые пакеты следует надрезать, проколоть или сделать отверстие непосредственно перед упаковыванием.
Пластиковая упаковка	Используйте только предназначенную для микроволновых печей. Накрывайте продукты во время приготовления для предотвращения пересушивания.
Термометры	Используйте только предназначенные для микроволновых печей (термометры для мяса и сладостей).
Вощёная бумага	Предотвращает разбрызгивание и пересушивание.

Материалы, не рекомендованные для использования в микроволновой печи

Посуда	Примечания
Алюминиевый поднос	Возможно искрение. Переложите продукты в посуду, предназначенную для микроволновой печи.
Пищевая картонная коробка с металлической ручкой	Возможно искрение. Переложите продукты в посуду, предназначенную для микроволновой печи.
Посуда из металла или с металлической отделкой	Металл не пропускает микроволны. Возможно искрение из-за металлической отделки.
Металлические жгуты	Возможно искрение и возгорание в микроволновой печи.
Бумажные пакеты	Возможно возгорание в микроволновой печи.
Пищевая пленка	Пищевая пленка может расплавиться или испачкать незащищенную жидкость внутри печи при высоких температурах.
Дерево	Дерево в микроволновой печи высохнет, а также может расщепиться и потрескаться.



ЧИСТКА И УХОД

- 1 Перед чисткой печи выключите печь и отключите ее от электросети.
- 2 Содержите внутреннюю поверхность духовки чистой и сухой. Удаляйте все крошки и остатки продуктов, жирные пятна при помощи влажной тряпки. Не используйте абразивных моющих средств.
- 3 Удаляйте загрязнения с внешней поверхности печи мягкой салфеткой с добавлением мягких неабразивных моющих средств. Следите за тем, чтобы вода не попадала в вентиляционные отверстия печи, так как это может привести к выходу печи из строя.
- 4 Панель управления не должна быть влажной. Для чистки не используйте спреи и концентрированные моющие средства, так как они могут оставлять разводы и пятна.
- 5 Если внутри или снаружи печи образуется конденсат, удалите его мягкой салфеткой.
- 6 Для очистки стеклянного подноса выньте его из печи. Допускается мыть стеклянный поднос в посудомоечных машинах.
- 7 Регулярно производите чистку роликовой подставки и дна камеры печи во избежание сильного шума. Протрите дно печи влажной салфеткой с использованием мягких неабразивных моющих средств. Роликовую подставку вымойте в мыльной воде или посудомоечной машине. Следите за правильностью установки роликовой подставки.
- 8 Чтобы избавиться от неприятного запаха, поставьте в печь глубокую миску с водой, положите в воду дольку лимона, установите таймер на 5 минут, включив печь. Затем тщательно протрите камеру микроволновой печи.

ВОЗМОЖНЫЕ НЕПОЛАДКИ И СПОСОБЫ ИХ УСТРАНЕНИЯ

При возникновении неполадок, пожалуйста, ознакомьтесь с приведенной ниже информацией. Это может быть незначительная неисправность, которую Вы можете устранить сами. Если Вы не можете устранить неисправность сами, обращайтесь к квалифицированному персоналу авторизованных сервисных центров.

Если микроволновая печь не работает:

- 1 Убедитесь, что печь подключена к сети. Проверьте напряжение в сети.
- 2 Проверьте правильность установки таймера и выбора мощности. Прочтите соответствующие разделы инструкции по эксплуатации.
- 3 Неплотно закрыта дверца печи. Откройте дверцу и плотно закройте ее, в противном случае волны не будут подаваться в камеру печи.

Если после проверки микроволновая печь по-прежнему не работает, обращайтесь в авторизованные сервисные центры. Ремонт микроволновой печи должен производиться только квалифицированным персоналом сервисных центров.

РАДИОПОМЕХИ

Микроволновая печь может создавать радио и телевизионные помехи. В этом случае:

- протрите дверцу и уплотнительную прокладку дверцы печи
- переместите антенну радиоприемника или телевизора подальше от микроволновой печи
- убедитесь, что радио или телевизионная антенна установлена должным образом
- подключите микроволновую печь в отдельную розетку



БЕЗОПАСНАЯ УТИЛИЗАЦИЯ



Ваше устройство спроектировано и изготовлено из высококачественных материалов и компонентов, которые можно утилизировать и использовать повторно.

Если товар имеет символ с зачеркнутым мусорным ящиком на колесах, это означает, что товар соответствует Европейской директиве 2002/96/ЕС.

Ознакомьтесь с местной системой раздельного сбора электрических и электронных товаров. Соблюдайте местные правила.

Утилизируйте старые устройства отдельно от бытовых отходов. Правильная утилизация вашего товара позволит предотвратить возможные отрицательные последствия для окружающей среды и здоровья людей.

ТЕХНИЧЕСКИЕ ХАРАКТЕРИСТИКИ

Напряжение сети: 220 В

Частота тока: 50 Гц

Потребляемая мощность: 1200 Вт

Выходная мощность: 700 Вт

Частота магнетрона: 2450 МГц

Объем камеры печи: 20 л

Габаритные размеры печи (ВхШхГ):

262х452х315 мм

Внутренние размеры камеры печи (ВхШхГ):

198х315х297 мм

Вес нетто: приблизительно 10,5 кг

ПРИМЕЧАНИЕ:

В связи с постоянным совершенствованием изделий производитель оставляет за собой право на внесение изменений в конструкцию, дизайн, комплектацию и технические характеристики прибора без предварительного уведомления об этом пользователя.

ИНФОРМАЦИЯ О СЕРТИФИКАТЕ СООТВЕТСТВИЯ

Товар сертифицирован.

Товар соответствует требованиям нормативных документов:

ТР ТС 004/2011 «О безопасности низковольтного оборудования»;

ТР ТС 020/2011 «Электромагнитная совместимость технических средств».

При отсутствии копии нового сертификата в коробке спрашивайте копию у продавца.

Полную информацию о сертификате соответствия вы можете получить у продавца или на сайте www.National-ru.ru.

Изготовитель: Smart International Distribution Limited. Room 2208, 22/F., Lemmi Centre, 50 Hoi Yuen Road, Kwun Tong, Kowloon, Hong Kong.

Сделано в Китае.



Импортер/организация, уполномоченная на принятие претензий на территории России: ООО «ПОЛИТЕХНИКА». 170034 Тверская область, г. Тверь, проспект Чайковского, д. 19а, корп. 1, ком. 207.

** Данные могут быть изменены в связи со сменой изготовителя, продавца, производственного филиала, импортера в РФ. В случае изменения данных актуальная информация указывается на дополнительной наклейке, размещенной на упаковке изделия.*

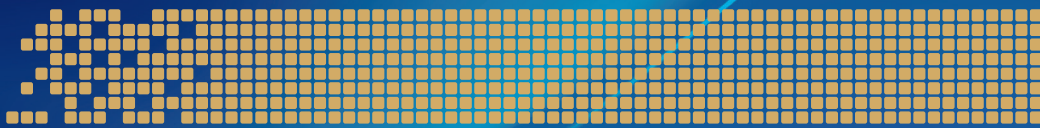
Дата производства указана на упаковке или изделии.

Срок службы изделия – 3 года.

Гарантийный срок – 1 год.

Гарантийное обслуживание осуществляется согласно прилагаемому гарантийному талону. Гарантийный талон и инструкция по эксплуатации являются неотъемлемыми частями данного изделия.





NATIONAL
ELECTRONIC CORPORATION