

# ERISSON

Ваша жизнь, ваш стиль.....

**Мультисистемный  
цветной  
телевизор/монитор**  
**ERISSON 26LS16**



РУКОВОДСТВО ПО ЭКСПЛУАТАЦИИ

Description: MANUAL(8D60E) ( 8100005382)	
Job No.	Brand Name: ERISSON
Ref: 32L16	P/No.
REV:0	Scale:
Engineering Dept:	
Artwork By:	Date: 2007.11.7
Checked By:	Date:
Approved By:	Date:

Благодарим вас за выбор нашего телевизора. Чтобы полностью оценить все возможности этого телевизора, прочтите это руководство очень внимательно и храните в течение всей эксплуатации телевизора.

## УСТАНОВКА

- Размещайте телевизор таким образом, чтобы на его экран не попадал яркий свет или солнечные лучи. Просмотр телевизора в полной темноте вреден для глаз. Для просмотра рекомендуется смотреть телевизор при неярком рассеянном свете.
- Телевизор не должен подвергаться сильной вибрации или нагреванию, а также воздействию влаги или пыли.
- Кроме того, при размещении телевизора следует учитывать необходимость свободной циркуляции воздуха вокруг его корпуса (рекомендуемое расстояние между стенками корпуса телевизора и рядом стоящими предметами должно составлять НЕ МЕНЕЕ 10 см).
- Подключите кабель антенны к разъему ANT IN на задней панели телевизора. Для более качественного приема лучше использовать коллективную антенну (сигналы кабельного телевидения). Никогда не закрывайте вентиляционные отверстия, которые находятся на задней панели телевизора. Телевизор не должен подвергаться сильной вибрации или нагреванию, а также воздействию влаги или пыли. .
- Данный телевизор может быть установлен на стол или любую другую устойчивую плоскую поверхность.

## ПРЕДУПРЕЖДЕНИЯ

Для предотвращения возгорания или поражения электрическим током не подвергайте данное устройство воздействию дождя или влажности. Грубое обращение или удары твердыми предметами по активной матрице жидкокристаллического дисплея могут привести к появлению царапин на поверхности матрицы жидкокристаллического дисплея или ее необратимому повреждению.

### **ВНИМАНИЕ!**

Телевизор тщательно настроен и проверен на заводе-изготовителе и не требует никаких дополнительных регулировок. Не пытайтесь модернизировать данное устройство каким-либо образом. Несанкционированная модернизация данного устройства может привести к невозможности его дальнейшей эксплуатации. Во время грозы или прекращения подачи электроэнергии, пожалуйста, отключите вилку кабеля питания от электрической розетки и штекер антенны от гнезда на корпусе телевизора. Следите за тем, чтобы никто не наступал на кабель питания и на него не ставились какие-либо тяжелые предметы. Никогда не устанавливайте телевизор там, где

## УСТАНОВКА ЭЛЕМЕНТОВ ПИТАНИЯ ПУЛЬТА ДИСТАНЦИОННОГО УПРАВЛЕНИЯ

### Установка ТВ, элементов питания в ПДУ

Откройте крышку батарейного отсека, нажав и сдвинув защелку.

Установите батарейки в пульт ДУ.

Установите две батарейки 1.5V (AAA), соблюдая полярность (+ или -) в соответствии с маркировкой на батарейках и внутри отсека.

Установите на место крышку (фиксатор крышки должен защелкнуться).

### Примечания

При утилизации батареек не наносите ущерба окружающей среде. В некоторых регионах существуют правила утилизации батареек. Проконсультируйтесь на эту тему у местных органов власти.

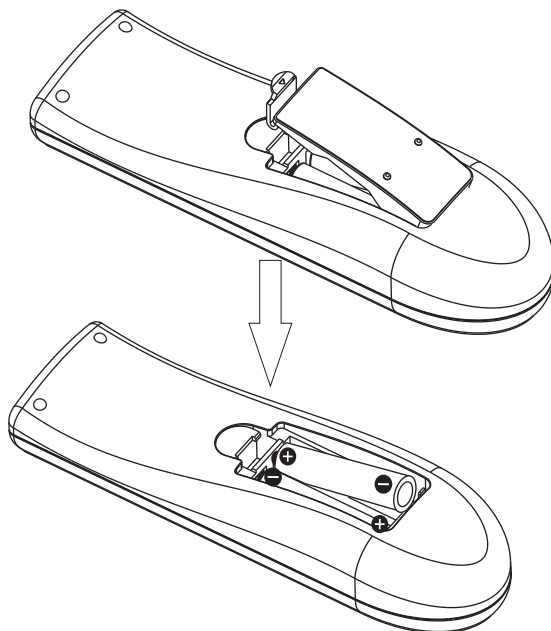
Не устанавливайте вместе батарейки разных типов, а также старые и новые батарейки.

Обращайтесь с пультом дистанционного управления осторожно. Не бросайте его, не наступайте на него и не проливайте на него никакие жидкости.

Не оставляйте пульт дистанционного управления рядом с источниками тепла и под прямыми солнечными лучами, а также в помещениях с повышенной влажностью.

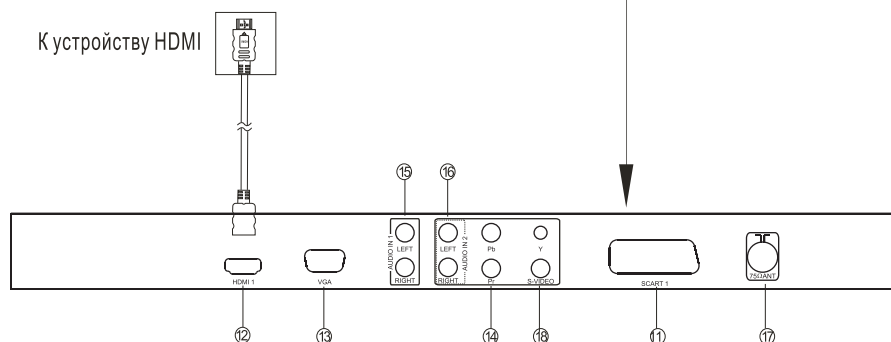
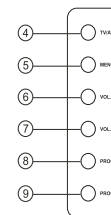
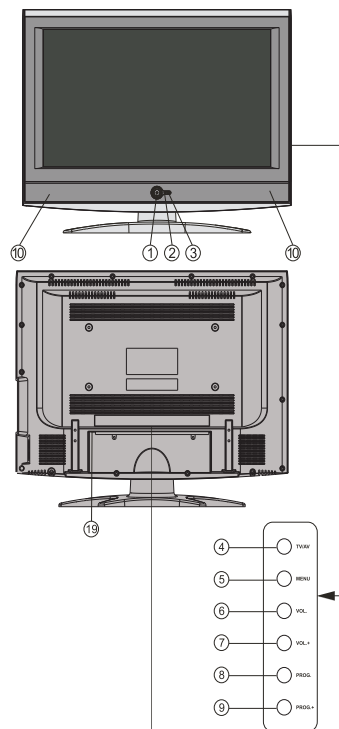
Удалите батарейки из пульта ДУ, если вы не собираетесь использовать его в течение длительного времени.

Если работа пульта ухудшается, замените батарейки на новые.



## ОРГАНЫ УПРАВЛЕНИЯ ТВ, ПОЛОЖЕНИЕ ВХОДОВ И ВЫХОДОВ

- 1 Кнопка включения/выключения питания
- 2 Индикатор питания
- 3 Фотоприёмник дистанционного управления
- 4 Кнопка переключения источника сигнала AV/TV
- 5 Кнопка вызова меню
- 6 Кнопка уменьшения громкости звукового сопровождения
- 7 Кнопка увеличения громкости звукового сопровождения
- 8 Кнопка уменьшения номера программы
- 9 Кнопка увеличения номера программы
- 10 Место где установлены динамики телевизора
- 11 Полнофункциональный разъем SCART
- 12 Разъем HDMI (цифровой мультимедийный интерфейс для несжатых HDTV-сигналов с разрешением до 1920x1080, со встроенным механизмом защиты авторских прав)
- 13 Разъем VGA (15-контактный интерфейс Mini-D-Sub для подключения видеокарты компьютера)
- 14 Разъем компонентного выхода
- 15 Аудио вход композитного входа и VGA
- 16 Аудио вход компонентного входа
- 17 Разъем для подключения антенны
- 18 Разъем S-Video
- 19 Шнур питания



## ВКЛЮЧЕНИЕ ТЕЛЕВИЗОРА

Первое включение телевизора.

Установите телевизор с учётом ранее изложенных рекомендаций. Подключите в соответствии со схемой внешнюю антенну (кабель кабельного телевидения).

Подключите сетевой шнур в разъём питания на задней панели телевизора (в случае поставки отдельного шнура питания).

Включите вилку шнура питания в розетку сети питания.

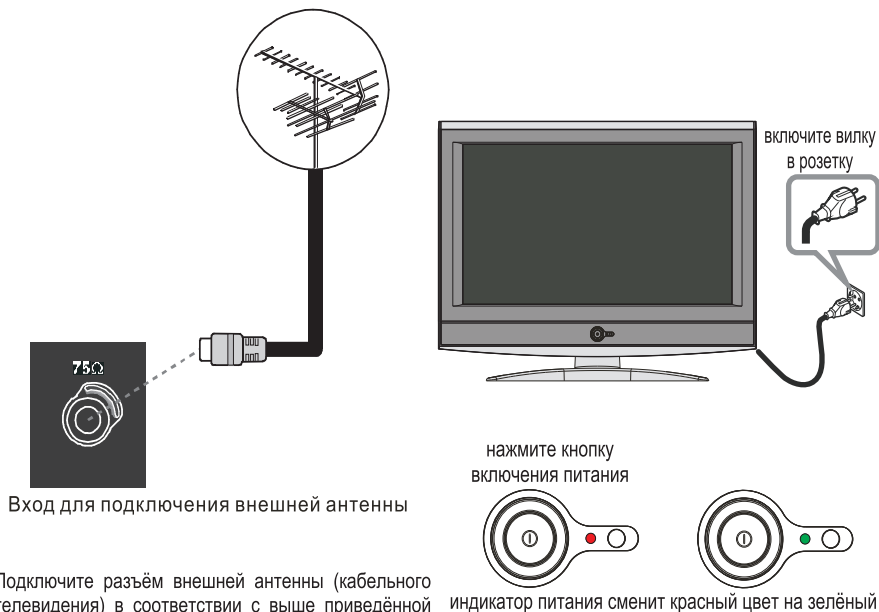
На передней панели телевизора засветится индикатор питания красного цвета – телевизор находится в дежурном режиме.

Нажмите кнопку включения телевизора на передней панели, при этом цвет индикатора питания сменится на зелёный – через несколько секунд появится изображение.

Для выключения телевизора нажмите кнопку включения телевизора ещё раз, при этом цвет индикатора питания сменится на красный и телевизор перейдёт в дежурный режим.

Таковыми же функциями обладает пульт дистанционного управления – кнопка «».

**Для полного отключения телевизора от сети отключите вилку шнура питания от розетки сети питания.**

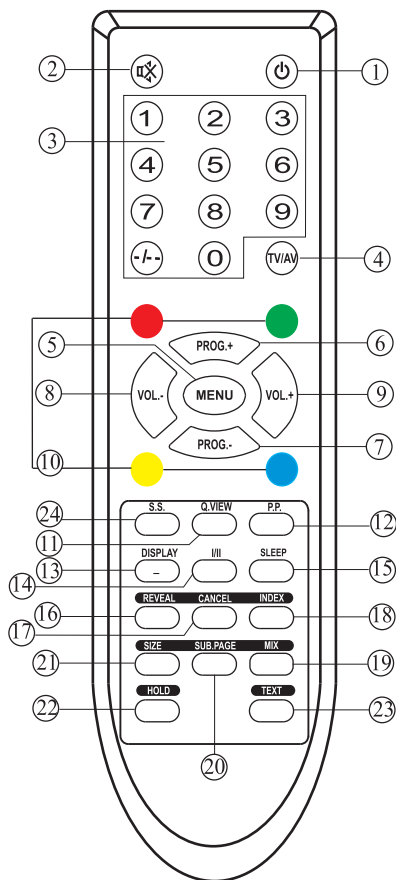


Подключите разъём внешней антенны (кабельного телевидения) в соответствии с выше приведённой схемой.

Также источником сигналов могут служить ресивер спутникового телевидения, DVD – системы, видеомагнитофоны, видеокамеры, игровые приставки, цифровые фотокамеры.

## НАЗНАЧЕНИЕ КНОПОК ПУЛЬТА ДИСТАНЦИОННОГО УПРАВЛЕНИЯ

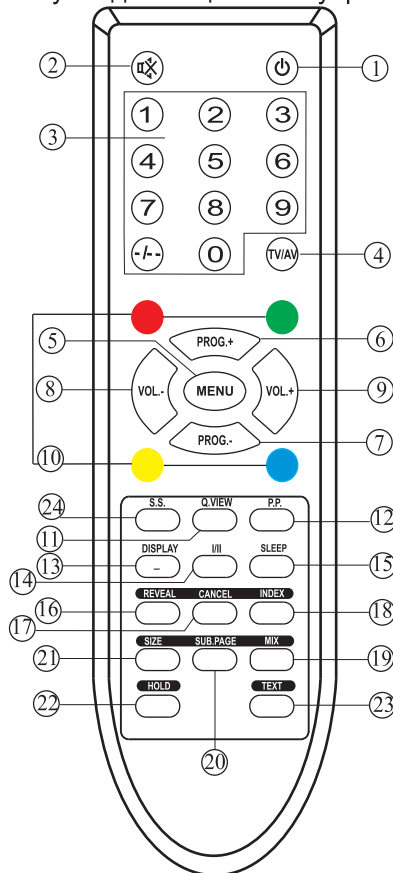
Пульт дистанционного управления



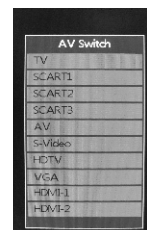
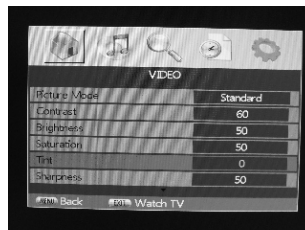
- 1 Кнопка включения/выключения дежурного режима
- 2 Кнопка включения/выключения звукового сопровождения
- 3 Кнопки прямого выбора программ, для прямого выбора одnorазрядной программы используется кнопки с 0 до 9, для включения двух разрядности номера программы (например 29) нужно включить режим -- кнопкой -/--, затем кнопками прямого выбора программ последовательно нажать 2,9; для включения трёх разрядных номеров программ (например 123) нужно включить режим --- кнопкой -/--, затем кнопками прямого выбора программ последовательно нажать 1,2,3
- 4 Кнопка AV/TV позволяет выбрать источник сигнала : SCART1/SCART2/AV/S-VIDEO/YPbPr/VGA/TV.
- 5 Кнопка MENU вызывает меню настройки, более подробную информацию смотрите на стр.
- 6 Кнопка PROG+ предназначена для переключения программ вперёд
- 7 Кнопки PROG- предназначена для последовательного переключения программ назад
- 8 Кнопки VOL+ увеличивает громкость звукового сопровождения
- 9 VOL- или уменьшают громкость звукового сопровождения
- 10 HOT KEY «горячие» кнопки при просмотре телетекста предназначены для быстрой навигации по страницам, в остальных режимах кнопки могут иметь другое назначение
- 11 Q.VIEW кнопка переключения между двумя последними программами
- 12 Кнопка P.P. последовательно переключает режимы изображения «Пользовательский»/ «Стандартный»/ «Мягкий»/ «Яркий»
- 13 При нажатии на кнопку DISPLAY на экране телевизора будет отображена информация о номере программ, системе звука, системе цвета
- 14 Кнопка 1/11 при приёме стереофонического звукового сопровождения включает режим «СТЕРЕО»/ «МОНО», при приёме программ с

## НАЗНАЧЕНИЕ КНОПОК ПУЛЬТА ДИСТАНЦИОННОГО УПРАВЛЕНИЯ

### Пульт дистанционного управления



- возможностью выбора языка звукового сопровождения выбирает переключает язык звукового сопровождения DUAL-1, DUAL-2, MONO. Если стереофоническое звуковое сопровождение имеет аналоговую модуляцию (FM), то надпись DUAL/ STEREO будет иметь жёлтый цвет, а если цифровую модуляцию (NICAM) то надпись DUAL/ STEREO будет иметь красный цвет
- 15 Кнопка SLEEP устанавливает время таймера для выключения телевизора. Последовательное нажатие будет вызывать следующее время до выключения: 15 мин, 30 мин, 60 мин, 90 мин, 120 мин.
- 16 Кнопка REVAL при нажатии этой кнопки будет выведена скрытая информация, после повторного нажатия отображение скрытой информации прекратиться (функция работает только для страниц телетекста, содержащих скрытую информацию)
- 17 Кнопка CANCEL отображает телетекст на фоне программы или на чёрном фоне
- 18 Кнопка INDEX позволяет вводить индекс страницы телетекста
- 19 Кнопка MIX позволяет одновременно просматривать телевизионную программу и страницы телетекста не выходя из режима телетекста
- 20 Кнопка SUB.PAGE позволяет просматривать суб.страницы, в составе страницы телетекста (функция доступна только в случае содержания суб.страниц в телетексте)
- 21 Кнопка SIZE позволяет последовательно переключать размер изображения: «4/3», «Zoom 1», «Zoom 2», «Panorama», «Full Screen»
- 22 Кнопка HOLD позволяет остановить автоматическое пролистывание страниц телетекста
- 23 Кнопка TEXT для входа в режим телетекста и выхода из режима телетекста
- 24 Кнопка S.S. последовательно переключает системы звука: B/G, D/K, I, L, L"



## ТЕЛТЕКСТ

Телетекст - информационная система, отображающая текст на экране ТВ.

Экранное меню недоступно в режиме телетекста

Яркость, контрастность и насыщенность цвета нельзя регулировать в режиме телетекста, а громкость можно.

### **Для просмотра телетекста:**

Выберите телевизионный канал на котором передается сигнал телетекста. Нажмите кнопку "Text". Обычно на экране отображается страница содержания блока телетекста.

### **Для выбора страницы телетекста:**

Наберите интересующий вас номер страницы цифровыми кнопками для выбора страницы.  
Номер выбранной страницы телетекста отображается в верхнем левом углу экрана.  
Счетчик страниц телетекста листает страницы до нужной и отображает её на экране.  
Нажмите PROG+ для перелистывания страниц телетекста вперед.  
Нажмите PROG- для перелистывания страниц телетекста назад.

### **Для выбора страницы содержания**

Для выбора страницы содержания (обычно страница 100), нажмите "MIX".

Для отображения телетекста вместе с телепрограммой

Вы можете одновременно смотреть телевизионную программу и страницы телетекста, для этого необходимо во время просмотра телетекста нажать кнопку «MIX».

Для возврата к предыдущему режиму просмотра нажмите ещё раз кнопку «MIX».

### **Если для вас символы телетекста малы**

Вы можете увеличить размер символов используя кнопку «SIZE» на ПДУ. Для возврата к предыдущему режиму просмотра нажмите кнопку «SIZE» ещё раз .

### **Для вывода скрытой информации**

Некоторые страницы телетекста могут содержать в себе скрытую информацию, которая в обычном режиме просмотра недоступна, для вывода скрытой информации на странице нажмите кнопку «REVEAL», для возврата в предыдущий режим просмотра телетекста нажмите ещё раз кнопку «REVEAL».

### **Для вывода подстраницы телетекста**

Если в транслируемом телетексте содержатся субстраницы, то вы можете просматривать также и их. Для вывода субстраницы на экран нажмите кнопку «SUB.PAGE» и введите номер субстраницы (например 0001), Номер субстраницы будет отображён в левом верхнем углу изображения. Для возвращения в предыдущий режим просмотра телетекста нажмите кнопку «SUB.PAGE» ещё раз .

### **Быстрый текст**

Ваш телевизор может поддерживать системы передачи телетекста в объеме до 500 страниц информации. Если все 7 ячеек памяти заняты страницами телетекста, то телевизор будет отображать ближайшую страницу телетекста и не отобразит вызванную Вами страницу.



## ТЕЛЕТЕКСТ

Для перелистывания страниц в таком случае используйте кнопки PROG +» и «PROG -».

В данном режиме для вызова субстраниц используются цветные кнопки ПДУ, при этом на изображении в будет содержаться информация какому цвету соответствует та или иная страница телетекста.

Для очистки страницы с информацией необходимо нажать кнопку «CANCEL», при этом произойдёт очистка изображения, но номер страницы будет по прежнему отображаться в левом верхнем углу изображения. Для возврата к отображению этой страницы нажмите ещё раз кнопку «CANCEL».

Для остановки автоматического обновления содержания страницы необходимо нажать кнопку «HOLD» на ПДУ, для возобновления обновления информации нажмите ещё раз на кнопку «HOLD». Для выхода из режима

Для выхода из режима телетекста

Нажать кнопку «ТЕХТ». Телевизор выйдет в режим просмотра программ.

## ЭКРАННОЕ МЕНЮ

1. Подключить источник питания. Включится индикатор питания.

Если телевизор находится в режиме ожидания, нажмите  $\text{⏻}$ .

Спустя некоторое время телевизор включится.

Кнопка MENU

1. Нажмите кнопку MENU для отображения основного меню, затем нажмите VOL-/+ для выбора подменю.



После входа в желаемое меню, можно осуществлять навигацию по подменю кнопками PROG-/+ и изменять значения меню кнопками VOL-/+.

### Меню ВИДЕО (VIDEO)



Нажмите кнопку MENU для входа в главное меню. Кнопками VOL-/+ выбрать подменю, для входа и навигации по подменю использовать кнопки PROG-/+.

В подменю VIDEO вы можете выбрать пункты: Режим изображения, Яркость, Контрастность, Насыщенность, Оттенок, Цветовая температура и Шумоподавление, кнопками PROG-/+.

Режим изображения (Picture Mode): Кнопками VOL-/+ можно выбрать режимы изображения: Пользовательский, Стандартный, Мягкий, Динамичный.

Контрастность (Contrast): Кнопками VOL-/+ можно уменьшить/увеличить контрастность изображения.

Яркость (Brightness): Кнопками VOL-/+ можно уменьшить/увеличить яркость изображения.

Четкость (Sharpness): Кнопками VOL-/+ можно уменьшить/увеличить четкость изображения.

Насыщенность (Saturation): Кнопками VOL-/+ можно уменьшить/увеличить насыщенность изображения.

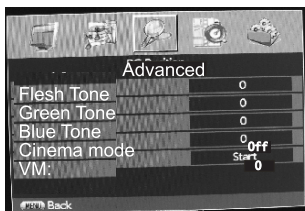
Оттенок изображения (Tint): Кнопками VOL-/+ можно уменьшить/увеличить оттенок изображения (только для NTSC).

Цветовая температура (Color Temp.) Кнопками VOL-/+ можно уменьшить/увеличить цветовую температуру изображения из трех: Холодный (Cool), Нормальный (Normal), Теплый (Warm).

Шумоподавления (Noise Reduce)^ Кнопками VOL-/+ можно выбрать следующие уровни подавления шумов изображения: отключено (off), низкий (low), средний (mid), высокий (high).

## ОПИСАНИЕ ЭКРАННОГО МЕНЮ

### Расширенное меню (Advanced)



### Расширенное меню(advanced):

Кнопками VOL-/+ выберите расширенное меню, которое включает в себя настройку цветов:

#### 1. Красный (Flesh Tone):

Эта опция регулирует уровень содержания красного цвета в изображении, от 0 до 3.

#### 2. Зеленый (Green Tone)

Эта опция регулирует уровень содержания зеленого цвета в изображении, от 0 до 3.

#### 3. Синий (Blue Tone)

Эта опция регулирует уровень содержания синего цвета в изображении, от 0 до 3.

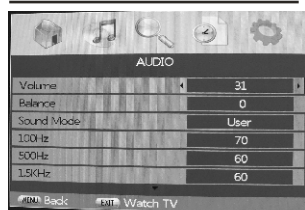
#### 4. Режим кино (Cinema mode)

Эта опция включает или выключает режим кино.

### Меню настройки звука (AUDIO):

В режиме настройки звука (AUDIO) вы можете настроить громкость звука, баланс звука и режим звука, нажатием кнопок PROG-/+.

### Меню настройки звука (AUDIO)



#### Громкость (Volume):

Кнопками VOL-/+ в пункте меню можно настроить громкость звука.

#### Баланс (Balance):

Кнопками VOL-/+ в пункте меню можно настроить баланс звука левого и правого каналов.

#### Режим звука (Sound Mode):

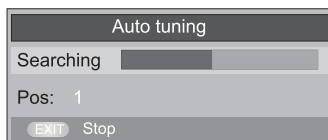
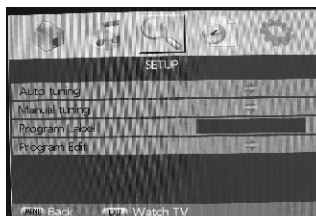
Кнопками VOL-/+ в пункте меню можно настроить режим звука из 5 режимов: Пользовательский (USER), Стандартный (STANDART), Речь (SPEECH), Кино (MOVIE), Музыка (MUSIC).

#### Эквалайзер (Equalizer):

Система управления тоном звука (Эквалайзер) предназначена для компенсации искажений звука на разных частотах при использовании различных акустических систем. Можно настроить уровень звука на следующих частотах: 120 Гц, 500Гц, 1,5кГц, 5кГц, 10кГц. Кнопками PROG-/+ можно выбрать частоту, кнопками VOL-/+ можно менять значение уровня звука на выбранной частоте.

## ОПИСАНИЕ ЭКРАННОГО МЕНЮ

### Меню установок (SETUP)



### МЕНЮ УСТАНОВОК (SETUP)

В этом меню Вы можете настроить программы как вручную, так и в режиме автопоиска, установить название для каждой настроенной программы, установить систему цвета и звука, включить/выключить функции автоматической подстройки частоты, пропуска и блокировки программ. Доступ к пунктам меню - кнопки PROG+/-, изменение параметра - кнопки VOL+/-.

#### Автопоиск программ (AUTOTUNING):

автопоиск программ при активации функции автопоиска телевизор автоматически сканирует весь доступный частотный диапазон (от 44,25 Mhz до 863,25 MHz), запоминая все найденные программы. Процесс останавливается при достижении конца частотного диапазона или максимального номера программы (200). После автонастройки Вы можете рассортировать программы в нужном порядке на странице управления программами.

#### Ручная настройка (Manual Tuning):

ручная настройка при активации функции РУЧНАЯ НАСТРОЙКА телевизор сканирует весь доступный частотный диапазон (от 44,25 Mhz до 863,25 MHz), останавливаясь на найденных программах. Процесс останавливается при достижении конца частотного диапазона или максимального номера программы (200)

#### Редактирования программ (Program Edit):

Кнопкой VOL+ можно войти в меню редактирования программ, добавить, удалить, пропустить конкретную программу.

#### Меню установки времени (Time menu):

В меню установки времени можно включить таймер отключения задать время отключения, текущее время

## ОПИСАНИЕ ЭКРАННОГО МЕНЮ

### Меню установки времени (Timer)



#### Таймер отключения

Кнопками PROG-/+ можно выбрать пункт меню, кнопками VOL-/+ задается время таймера.

Время таймера автоотключения:

OFF → 0 → 15 → 30 → ..... → 120 → OFF

Тип таймера задается кнопками PROG-/+ из следующих: текущее время, таймер отключения, таймер на включение, таймер на переключение программы. Задать выбранный таймер можно кнопками 0-9 или кнопками VOL-/+

#### Меню НАСТРОЙКИ (Option)

Кнопками PROG-/+ войти в подменю настроек, кнопками VOL-/+ выставить параметры настроек

Язык меню (OSD Language):

Нажмите кнопку VOL-/+ и ENTER для выбора языка экранного меню

Соотношение сторон(Aspect)

Кнопками VOL-/+ и ENTER выбрать соотношение сторон экрана. Поддерживаются следующие режимы: 16:9, 16:9 Zoom (увеличенный), 16:9SUB(Увеличенный сдвинутый вниз в область субтитров), 14:9, Original (4:3).

Задний фон меню (Menu Background):

Кнопками VOL-/+ и ENTER выбрать вид заднего фона меню - сплошной и полупрозрачный.

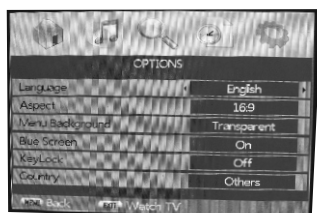
Синий экран (Blue screen):

Кнопками VOL-/+ и ENTER можно установить синий экран при отсутствии сигнала на экране.

Блок кнопок (Keylock):

Кнопками VOL-/+ и ENTER можно заблокировать кнопки на корпусе ТВ.

### Меню НАСТРОЙКИ (Option)



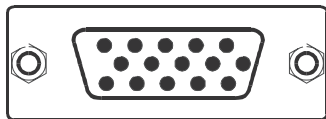
## ОПИСАНИЕ ЭКРАННОГО МЕНЮ

### Режим ПК (PC)

#### Установка

Отключите компьютер и телевизор одновременно от питания перед соединением через кабель. Подключите 15 контактный кабель (15PIN analog D-SUB) к разъему VGA компьютера и разъему VGA телевизора.

Разъем 15-ти контактный (15 PIN D-SUB)

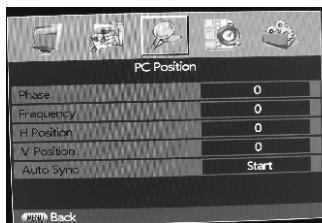


Закрутите винты кабеля для обеспечения более надежного контакта с обеих сторон.

Если вы используете операционную систему Windows на вышем компьютере и имеете карту поддерживающую Microsoft Plug & Play, ваш телевизор будет автоматически распознан вашим компьютером, как монитор.

### Меню в режиме ПК (PC)

Нажмите в режиме ПК кнопку MENU, на ПДУ для входа в меню Меню позиция изображения



В режиме ПК настройки изображения отличны от режимов TB, AV, SCART-1, SCART-2, S-VIDEO.

Типичные разрешения экрана для режима ПК представлены в таблице ниже.

1	640x480 (рекомендовано 60Гц)
2	800x600 (рекомендовано 60Гц)
3	1024x768 (рекомендовано 60Гц)
4	480р
5	576р
6	720р (50/60Гц)
7	1080i (50/60Гц)

В меню настройки изображения можно отрегулировать:

- фазу сигнала (PHASE):
- позиция по горизонтали (H-position)
- позиция по вертикали (V-position)
- а так же установить автонастройку позиции изображения на экране (AutoSync).

Кнопками PROG-/+ можно выбрать интересующий параметр, изменить значение параметра можно кнопками VOL-/+.

## ПОДДЕРЖИВАЕМЫЕ РАЗРЕШЕНИЯ

### Разрешения HDMI

Стандартные разрешения по входу HDMI представлены в таблице.

1	640x480 (рекомендовано 60Гц)
2	800x600 (рекомендовано 60Гц)
3	1024x768 (рекомендовано 60Гц)
4	480i
5	480p
6	576i
7	576p
8	720p (50/60Гц)
9	1080p (50/60Гц)
10	1080i (50/60Гц)

### Режим YPrPb (комп. вход)

Меню режима компонентного YPrPb - такой же режим как и HDMI. Типичные разрешения представлены в таблице ниже.

1	480i
2	480p
3	576i
4	576p
5	720p (50/60Гц)
6	1080p (50/60Гц)
7	1080i (50/60Гц)

## ВОЗМОЖНЫЕ НЕИСПРАВНОСТИ

- Перед обращением в сервис-центр попробуйте с помощью данной таблицы самостоятельно решить возникшую проблему.

Следующие явления не являются неисправностями

Потрескивания в корпусе	<ul style="list-style-type: none"> <li>• Данный феномен является реакцией на изменение температуры и на качество изображения и звука не влияет.</li> </ul>
Неравномерная цветопередача по экрану	<ul style="list-style-type: none"> <li>• Если установлена слишком высокая яркость, то, в зависимости от типа передаваемого изображения, может наблюдаться его неравномерная цветопередача по поверхности экрана. Равномерной цветопередачи можно добиться путем снижения контрастности.</li> </ul>

Симптомы

Симптомы	Вероятная причина	Возможно, причина неполадок на станции и. Попробуйте переключиться на другой канал.	Проверьте подключение антенны на задней панели телевизора.	Проверьте, не повреждена ли антенная кабель.	Если антенна комнатная, подстройте ее.	Возможно помехи от других телевизоров, компьютеров, игровых приставок, радиостанций.	Произошла ошибка при настройке.	Отрегулируйте яркость.	Отрегулируйте контрастность.	Проверьте, является ли передача цветной.	Проверьте, правильно ли выбраны система цветности и звука.	Проверьте, включен ли телевизор.	Проверьте или замените батарейки в пульте дистанционного управления.
Нет изображения и звука	●	●	●	●	●	●	●	●	●	●	●	●	●
Изображение нормальное, звук плохой	●	●	●	●	●	●	●	●	●	●	●	●	●
Звук нормальный, изображение плохое	●	●	●	●	●	●	●	●	●	●	●	●	●
Нечеткое изображение	●	●	●	●	●	●	●	●	●	●	●	●	●
Смазанное изображение	●	●	●	●	●	●	●	●	●	●	●	●	●
Двойное изображение	●	●	●	●	●	●	●	●	●	●	●	●	●
Линии на изображении	●	●	●	●	●	●	●	●	●	●	●	●	●
Искаженное изображение	●	●	●	●	●	●	●	●	●	●	●	●	●
Слабый прием на некоторых каналах	●	●	●	●	●	●	●	●	●	●	●	●	●
Горизонтальные линии	●	●	●	●	●	●	●	●	●	●	●	●	●
Изображение "уплывает" вверх	●	●	●	●	●	●	●	●	●	●	●	●	●
Плохой цвет	●	●	●	●	●	●	●	●	●	●	●	●	●
Отсутствие цвета	●	●	●	●	●	●	●	●	●	●	●	●	●
Сбои в работе пульта дистанционного управления													●
Не работает пульт дистанционного управления													●
Изображение функций контроля вышло за рамки экрана													●









## ТЕХНИЧЕСКИЕ ХАРАКТЕРИСТИКИ

Размер экрана	81,82см (32 дюйма) по диагонали
Потребляемая мощность	Смотрите потребляемую мощность на задней крышке телевизора
Системы приемы	Мультисистемный телевизор
Эфирный сигнал	PAL/BG/DK/I SECAM/BG/DK/LL
Видеосигнал	PAL / NTSC
Частотный диапазон	УКВ: E2~E13,ДМВ: E14~E69, Кабельное ТВ: S1~S125
Количество каналов	200 каналов
Антенный вход	75 Ом коаксиальный кабель
Аудиовыход	10Вт+10Вт Максимальная мощность
Габариты (ДхШхВ)	826 x 300x 638мм
Вес, кг:	19.7кг

Спецификация может быть изменена без уведомления, в случае изменений характеристик

# McGrp.Ru



## Сайт техники и электроники

Наш сайт [McGrp.Ru](http://McGrp.Ru) при этом не является просто хранилищем [инструкций по эксплуатации](#), это живое сообщество людей. Они общаются на форуме, задают вопросы о способах и особенностях использования техники. На все вопросы очень быстро находят ответы от таких же посетителей сайта, экспертов или администраторов. Вопрос можно задать как на форуме, так и в специальной форме на странице, где описывается интересующая вас техника.