

# FUSION

## РУКОВОДСТВО ПО ЭКСПЛУАТАЦИИ

### АВТОМОБИЛЬНЫЙ CD/MP3 РЕСИВЕР

# FCD-2300U



- Съемная передняя панель
- Совместимость с форматами CD-DA/MP3/WMA
- Поддержка носителей CD/CD-R/CD-RW
- Электронный анти-шок повышенной эффективности
- Поиск MP3 треков по папкам и файлам, отображение ID-тэгов
- Повтор / Случайно / Сканирование
- AM / FM / УКВ радиоприемник
- Запоминание 36 станций
- Автопоиск / Сканирование станций
- Цифровой аудио процессор
- Встроенный эквалайзер (Поп / Рок / Классика)
- Выходная мощность 4 x 50 Вт
- Цифровой энкодер для регулировки громкости
- Приглушение звука / Тонкомпенсация / Часы
- 2-канальный линейный выход (RCA)
- Аудио вход на передней панели
- USB вход на передней панели
- Разъем для SD/MMC карт
- Разъем ISO-типа

## СОДЕРЖАНИЕ

Меры безопасности и предосторожности.....	3
Замечания по работе с дисками .....	4
Порядок установки.....	6
Подсоединения.....	10
Передняя панель.....	12
Основные операции .....	14
Управление радиоприемником.....	15
Управление воспроизведением дисков.....	15
Управление воспроизведением с устройств USB .....	16
Управление воспроизведением с карт памяти .....	17
Воспроизведение с внешнего источника.....	17
Возможные неполадки и способы их устранения.....	18
Технические характеристики.....	20

### УВАЖАЕМЫЙ ПОКУПАТЕЛЬ!

Благодарим Вас за выбор продукции, выпускаемой под торговой маркой Fusion.

Мы рады предложить Вам изделия, разработанные и изготовленные в соответствии с высокими требованиями к качеству, функциональности и дизайну. Мы уверены, что Вы будете довольны приобретением изделия от нашей фирмы.

Перед началом эксплуатации прибора внимательно прочитайте данное руководство, в котором содержится важная информация, касающаяся Вашей безопасности, а также рекомендации по правильному использованию прибора и уходу за ним.

Позаботьтесь о сохранности настоящего Руководства, используйте его в качестве справочного материала при дальнейшем использовании прибора.

#### *ПРИМЕЧАНИЕ:*

*Все изображения в данном руководстве приведены в качестве примеров, реальное изделие может отличаться от изображения.*

## МЕРЫ ПРЕДОСТОРОЖНОСТИ

Данное устройство рассчитано на электросистему автомобиля с напряжением 12 В постоянного тока с минусом на корпусе, аппарат не предназначен для подключения к источнику питания +24 В (например, в автобусе или грузовике).

Воспроизведение на высокой громкости в течение длительного времени сокращает срок эксплуатации устройства. Чтобы защитить его, во время длительного использования выбирайте прослушивание радио и МРЗ на среднем уровне громкости.

Устройство состоит из деталей, изготовленных с высокой точностью. Не разбирайте, не переделывайте и не ремонтируйте прибор самостоятельно. Это может вызвать серьезные поломки и снимает гарантию на бесплатный ремонт аппарата. Ремонт должен производиться только в специализированных авторизованных сервисных центрах.

Чтобы избежать дорожных происшествий и аварий, вызванных невнимательностью, водитель во время езды не должен совершать какие-либо операции с устройством или смотреть на экран. Если возникла такая необходимость, припаркуйте машину в безопасном месте перед тем, как начать работать с устройством.

Управление аппаратом не должно препятствовать безопасному управлению автомобилем.

Во избежание повреждений не подвергайте аппарат воздействию прямых солнечных лучей, теплового излучения или потоков горячего воздуха. Если температура в салоне автомобиля слишком высокая, то не включайте аппарат до тех пор, пока температура в салоне не снизится. Не подвергайте прибор воздействию резкой смены температуры.

Не работайте с устройством при слишком высоких или слишком низких температурах, перед включением убедитесь, что температура в автомобиле от 0°C до +40°C.

Если жидкокристаллический дисплей длительное время находится при отрицательных температурах, то при дальнейшем включении в нормальных условиях индикация дисплея может быть недостаточно яркой, это явление не является неисправностью и вскоре яркость индикации восстанавливается.

Если в работе устройства наблюдаются какие-то неполадки, обратитесь в раздел «Возможные неполадки и способы их устранения». Если вы не можете устранить неполадку, если не кнопки прибора не реагируют или на экране отображается сообщение об ошибке, нажмите острым предметом (например, шариковой ручкой) кнопку **RESET**, расположенную на ресивере, чтобы вернуться к заводским установкам.

## ЗАМЕЧАНИЯ ПО РАБОТЕ С ДИСКАМИ

### Правильное обращение

Данное устройство воспроизводит диски CD, CD-R и DC-RW. Перед загрузкой диска в устройство убедитесь, что на диске есть один из следующих обозначений:



Содержите слот для диска в чистоте, при загрязнении протрите его.

Не загружайте в аппарат диски, с пажающими веществами на поверхности (чернила, клей и т.п.) и диски с плохонаклеенными этикетками т.к. это приведет к замедлению работы устройства или к невозможности воспроизведения.

Не используйте диски нестандартной формы, т.к. это может привести к неполадкам в работе устройства.

Не прикасайтесь к рабочей поверхности диска, держите диск за края.

Не приклеивайте наклейки на диски.

Протирайте диск от центра к краям чистой сухой тканью. Не используйте для очистки дисков растворители и химические вещества, а также антистатические спреи, предназначенные для аналоговых дисков.

Не подвергайте диск воздействию прямых солнечных лучей или источников тепла (например, отопителя).

При перепаде температур в устройстве может образоваться конденсат,

в таком случае извлеките диск из прибора и не используйте прибор примерно на час, пока влага не испарится.

Для чистки лазерной головки вашего устройства обращайтесь к специалистам авторизованного сервисного центра.

### Диски CD-R/CD-RW

Чтобы диски CD-R/CD-RW воспроизводились устройством, они должны быть финализированы во время записи. Информация по финализации дисков предоставляется в руководстве пользователя программ для записи дисков.

Кроме того, в зависимости от условий записи, некоторые диски CD-R/CD-RW могут не воспроизводиться устройством. Чтобы обеспечить гарантированное воспроизведение дисков на данном устройстве, во время записи следует соблюдать следующие условия:

Используйте диски CD-RW со скоростью от 1x до 4x, осуществляйте запись на них на скорости от 1x до 2x.

Используйте диски CD-R со скоростью от 1x до 8x, осуществляйте запись на них со скоростью от 1x до 2x.

Не используйте диски CD-RW для записи более пяти раз, иначе при чтении с них могут наблюдаться сбои.

Используйте только качественные диски CD-R/CD-RW от проверенных производителей.

## Запись файлов MP3

Диски для записи должны соответствовать стандарту ISO9660 level 1/ level 2 или иметь формат расширения Joliet или Romeo.

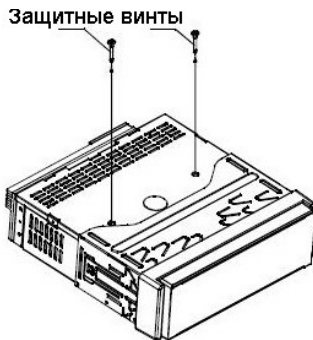
Файлы MP3 должны иметь расширение \*.mp3.

Если файл имеет расширение \*.mp3, но при этом не является файлом MP3, то он не будет воспроизводиться устройством.

## ПОРЯДОК УСТАНОВКИ

### ВНИМАНИЕ:

**Для предотвращения возможных повреждений механизма воспроизведения компакт-дисков во время транспортировки используются 2 винта.**



**Перед установкой убедитесь, что вы их выкрутили. Не загружайте диск в устройство, если вы не выкрутили эти винты.**

Меры предосторожности при установке

Устанавливайте устройство так, чтобы оно не мешало водителю управлять автомобилем, а также не могло повредить пассажира в случае резкой остановки.

Отключите «-» клемму аккумулятора перед началом установки для снижения вероятности повреждения аппарата и предотвращения короткого замыкания при подключении.

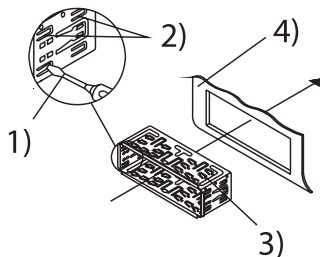
Убедитесь, что подсоединения цветных проводов произведены в соответствии со схемой, не присоединяйте «-» провода правого и левого каналов (громкоговорителей) друг к другу или к «массе» автомобиля. Неправильное подсоединение может вывести из строя ресивер (привести к сбоям в работе) или повредить электрическую систему автомобиля.



Угол наклона передней стороны ресивера не должен превышать 30°

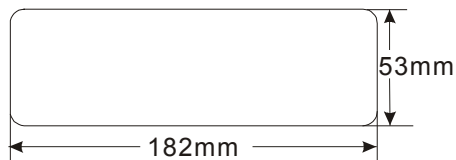
## Порядок установки аппарата

Существует два метода установки: стандартный монтаж на передней панели и установка с помощью кронштейнов. Далее приводится описание обоих способов установки с иллюстрациями.



### Фронтальный монтаж (метод 1)

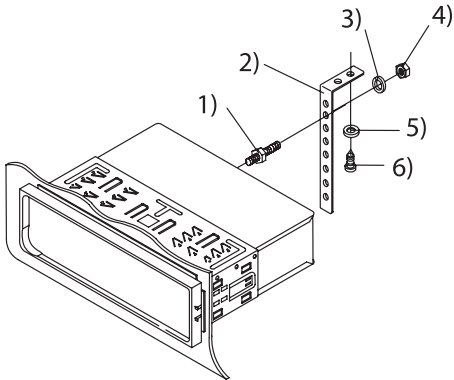
Для правильной установки устройства отсек приборной панели должен соответствовать следующим размерам:



1. Убедитесь, что зажигание выключено. Отсоедините провод от «-» клеммы аккумулятора автомобиля.
2. Отсоедините провода и антенну, если она использовалась для пробного включения.
3. Нажмите кнопку снятия передней панели и снимите переднюю панель (см. раздел «Установка и снятие передней панели»).
4. Снимите обрамление.
5. Вставьте до упора ключи, входящие в комплект поставки ресивера, в пазы на боковых поверхностях передней панели. Извлеките ресивер из монтажной рамы.
6. Вставьте монтажную раму (без ресивера) в отсек приборной панели и отогните «язычки» при помощи отвертки. Не все «язычки» подходят под размер приборной панели автомобиля, выберите наиболее подходящие.

1. Отвертка
2. Язычки
3. Монтажная рама
4. Приборная панель

7. Подсоедините к проигрывателю разъемы питания и динамиков, другие провода и кабели, разъем антенны. Убедитесь, что провода нигде не пережаты.
8. Аккуратно вставьте проигрыватель в монтажную раму до щелчка фиксаторов, следя при этом за положением подключенных проводов, чтобы случайно не повредить их.
9. Прикрепите один конец металлической скобы к тыловой части ресивера, крепежного болта, шестигранной гайки M5 и пружинной шайбы, как показано на рисунке. При необходимости изогните скобу. Затем прикрепите другую часть металлической скобы к металлической детали автомобиля под приборной панелью с помощью самореза и простой шайбы. Обратите внимание, что короткий конец крепежного болта должен быть направлен к ресиверу, а длинный – к приборной панели.



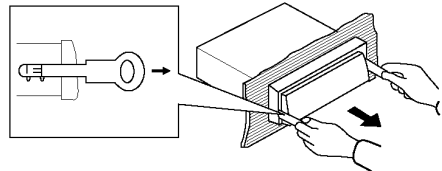
1. Крепежный болт (Mounting Bolt)
2. Металлическая скоба (Metal Strap)
3. Пружинная шайба (Spring Washer)
4. Гайка (Hex Nut)
5. Шайба плоская (Plain Washer)
6. Саморез (Tapping Screw)

10. Подсоедините провод к «-» клемме автомобильного аккумулятора. Установите обрамление и переднюю панель (см. раздел «Установка и снятие передней панели»).

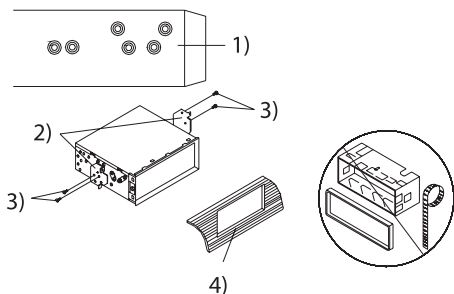
## Порядок извлечения аппарата

1. Убедитесь, что зажигание выключено. Отсоедините провод от «-» клеммы аккумулятора автомобиля.
2. Снимите металлическую скобу с задней стенки устройства (если она устанавливалась ранее).
3. Нажмите кнопку снятия передней панели и снимите ее.
4. Аккуратно снимите обрамление, потянув его на себя.
5. Вставьте до упора ключи, входящие в комплект поставки ресивера, в пазы на боковых поверхностях передней панели. Извлеките ресивер из рамки, потянув его на себя.

## Тыловой монтаж (метод 2)



Данный метод установки аппарата применяется для автомобилей марки Nissan, Toyota. Используйте отверстия, отмеченные соответствующими буквами N и T, чтобы прикрепить аппарат к кронштейнам.



1. Вид сбоку. Расположение отверстий.
2. Кронштейны
3. Винт
4. Передняя панель

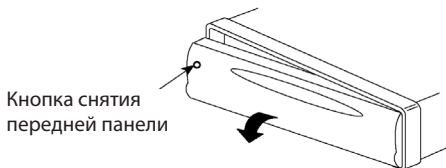
1. С помощью отвертки выкрутите винты, крепящие крючки к боковым сторонам ресивера, и снимите крючки.
2. Выберите позицию, при которой винтовые отверстия закрепленных в автомобиле кронштейнов и винтовые отверстия приемника, отмеченные соответствующими буквами названия марки машины («Т» - Toyota или «N» - Nissan) совпадут, и закрепите проигрыватель при помощи 2-х винтов (5x5 мм) с каждой стороны.


*Примечание:*

*Обрамление, монтажная рама и металлическая скоба не используются при этом методе установки*

## УСТАНОВКА И СНЯТИЕ ПЕРЕДНЕЙ ПАНЕЛИ

### Снятие передней панели



Для снятия передней панели нажмите на кнопку  и, потянув за левую сторону панели, снимите ее.

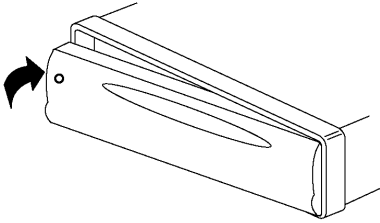


Храните переднюю панель в защитном футляре.





## Установка передней панели



Для того чтобы установить переднюю панель, вставьте правую часть панели в корпус ресивера до фиксации, а затем прижмите левую часть передней панели к ресиверу. Убедитесь в том, что панель установлена правильно. Если передняя панель установлена неправильно, некоторые кнопки не будут работать и/или появятся сбои в работе дисплея.

## Меры предосторожности при обращении с панелью

Передняя панель требует бережного обращения. Не роняйте и не бросайте переднюю панель, берегите ее от ударов.

При снятии/установке передней панели не давите на ЖК экран или на кнопки управления.

Не касайтесь контактов разъемов на тыльной стороне передней панели и на головном устройстве. Это может стать причиной неустойчивой работы устройства из-за плохого контакта.

При загрязнении контактов протрите их чистой сухой тканью.

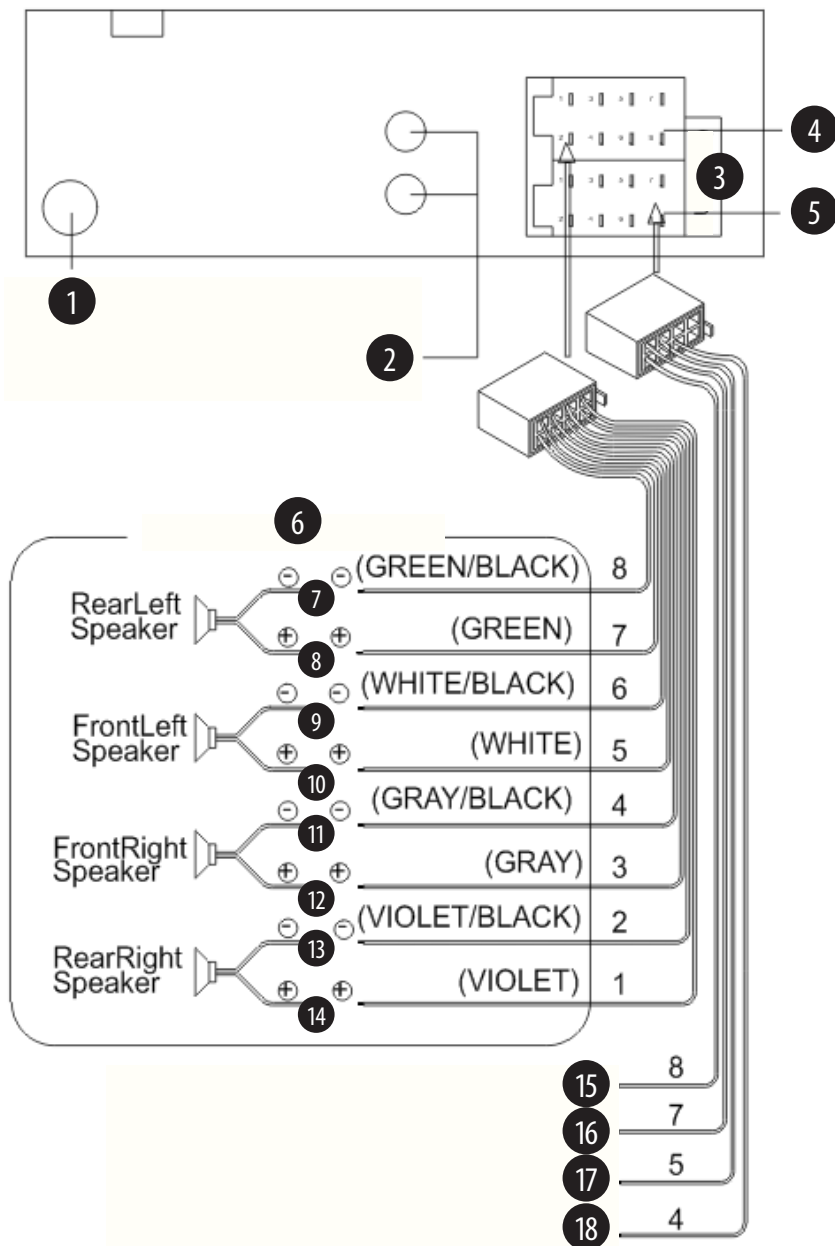
Не подвергайте переднюю панель воздействию высоких температур или прямых солнечных лучей.

Для очистки поверхности передней панели не используйте агрессивные средства (например, бензин, растворитель или средства от насекомых).

Не пытайтесь разобрать переднюю панель.

# РУКОВОДСТВО ПО ЭКСПЛУАТАЦИИ

## ПОДСОЕДИНЕНИЯ

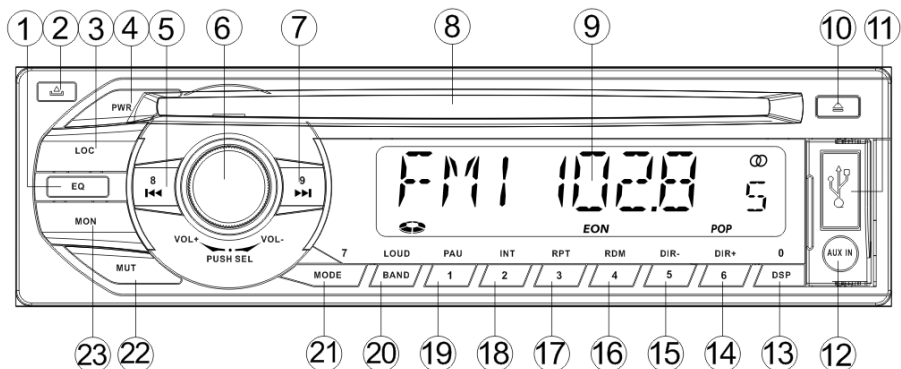


1. Разъем для подключения антенны
2. Аудио выход (красный – правый аудиоканал, белый – левый аудиоканал)
3. Предохранитель 15 А
4. ISO разъём, Часть В
5. ISO разъём, Часть А
6. Система из 4 динамиков
7. Тыловой левый громкоговоритель (-) (Зеленый/Черный)
8. Тыловой левый громкоговоритель (+) (Зеленый)
9. Фронтальный левый громкоговоритель (-) (Белый/Черный)
10. Фронтальный левый громкоговоритель (+) (Белый)
11. Фронтальный правый громкоговоритель (-) (Серый/Черный)
12. Фронтальный правый громкоговоритель (+) (Серый)
13. Тыловой правый громкоговоритель (-) (Фиолетовый/Черный)
14. Тыловой правый громкоговоритель (+) (Фиолетовый)
15. Масса (-) (Черный)
16. Зажигание (+12В) (Красный)
17. Питание антенны/К усилителю (Синий)
18. Аккумулятор (+12В) (Желтый)

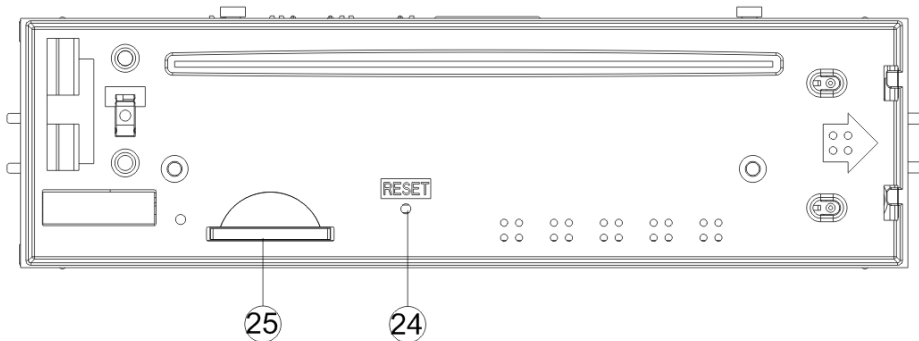
# РУКОВОДСТВО ПО ЭКСПЛУАТАЦИИ





## ПЕРЕДНЯЯ ПАНЕЛЬ

### Кнопки передней панели



### Передняя часть ресивера после снятия передней панели



1. EQ Кнопка выбора предустановок эквалайзера
2.  Кнопка снятия передней панели
3. LOC Кнопка выбора режима приема радиостанций с сильным сигналом или всех радиостанций
4. PWR Кнопка включения/выключения устройства
5. /8 Кнопка перехода к предыдущей звуковой дорожке / поиска радиостанций вниз по диапазону / цифровая кнопка 8
6. SEL/VOL Регулятор громкости / кнопка выбора аудио настроек
7. /9 Кнопка перехода к следующей звуковой дорожке / поиска радиостанций вверх по диапазону / цифровая кнопка 9
8. Щель для загрузки диска
9. ЖК-дисплей
10.  Кнопка извлечения диска
11. USB разъем
12. AUX IN Вход для подключения внешнего источника
13. DISP/0 Кнопка отображения часов / цифровая кнопка 0
14. DIR+/6 Кнопка перехода в следующую папку / цифровая кнопка 6
15. DIR-/5 Кнопка перехода в предыдущую папку / цифровая кнопка 5
16. RDM/4 Кнопка воспроизведения в случайном порядке / цифровая кнопка 4
17. RPT/3 Кнопка повторного воспроизведения / цифровая кнопка 3
18. INT/2 Кнопка сканированного воспроизведения диска / цифровая кнопка 2
19. PAU/1 Кнопка начала воспроизведения / паузы / цифровая кнопка 1
20. BAND/LOU Кнопка переключения диапазонов / включения/выключения тонкомпенсации
21. MODE/7 Кнопка выбора режима работы аппарата / цифровая кнопка 7
22. MUT Кнопка блокировки звука
23. MON Кнопка выбора стерео/моно режима
24. RESET Кнопка инициализации системы
25. Разъем для подключения карты памяти SD/MMC

## ОСНОВНЫЕ ОПЕРАЦИИ

Включение и выключение аппарата

Нажмите кнопку PWR (4), чтобы включить или выключить прибор.

## Снятие передней панели

Нажмите кнопку  (2), чтобы снять переднюю панель.

## Выбор режима работы аппарата

Последовательно нажимайте кнопку MODE/7 (21), чтобы выбрать нужный режим: радиоприемник или воспроизведение с диска/USB накопителя/карты памяти/внешнего источника.

## Регулировка громкости/настройка звука

Чтобы отрегулировать громкость звука, поворачивайте регулятор VOL (6) на передней панели.

Последовательно нажимайте кнопку SEL (6), чтобы выбрать параметр настройки звука. При каждом очередном нажатии кнопки SEL (6) параметры настройки будут меняться в следующем порядке:

BAS → TRE → BAL → FAD → BEEP → LOC → STEREO → VOL →

BAS – регулировка тембра низких частот;

TRE – регулировка тембра высоких частот;

BAL – регулировка баланса между правыми и левыми динамиками;

FAD – регулировка баланса между фронтальными и тыловыми динамиками;

BEEP – включение/выключение звукового сопровождения нажатия кнопок;

LOC – выбор режима приема всех радиостанций (DX) или радиостанций только с сильным сигналом (LOC);

STEREO – выбор режима приёма FM (стерео/моно);

VOL – регулировка уровня громкости.

После выбора нужного параметра поворачивайте регулятор SEL (6), чтобы его настроить.

## Блокировка звука

Нажмите кнопку MUTE (22), чтобы заблокировать звук. Чтобы отключить блокировку звука, нажмите любую кнопку.

## Текущая информация

Нажмите кнопку DSP (13), чтобы на экране отображалась следующая информация:

- в режиме радиоприемника: текущее время → текущая частота;

- в режиме воспроизведения: текущее время → текущая звуковая дорожка;

Каждый параметр текущей информации отображается на дисплее в течение нескольких секунд, а затем на дисплее восстанавливается обычная индикация текущего режима.

## ЖК-дисплей

На ЖК-дисплее (9) отображается текущий режим работы и активированные функции.

## Инициализация системы

Для инициализации системы нажмите кнопку RESET (24) шариковой ручкой или другим заостренным металлическим предметом. Инициализацию системы необходимо выполнить в следующих случаях:

- при первом включении после выполнения всех подсоединений;

- если кнопки управления не функционируют;

- если на дисплее высвечивается сообщение об ошибке;

- если ресивер работает некорректно.

## УПРАВЛЕНИЕ РАДИОПРИЕМНИКОМ

Выбор режима радиоприемника

Последовательно нажимайте кнопку MODE (21), чтобы выбрать режим радиоприемника, при этом на дисплее отобразится индикатор режима радиоприемника, а также ранее установленные диапазон и частота вещания.

### Выбор частотного диапазона

В режиме радиоприемника последовательно нажимайте кнопку BAND (20), чтобы выбрать диапазон в следующем порядке: FM1 → FM2 → FM3 → FM4 (УКВ) → MW1 → MW2 →

### Настройка на радиостанции

Кратко нажмите кнопку ►► (7) или кнопку P (5), чтобы начать автоматический поиск радиостанций вверх или вниз по диапазону. Автоматический поиск остановится, когда будет найдена радиостанция с сильным сигналом.

Нажмите и несколько секунд удерживайте кнопку ►► (7) или кнопку ◄◄ (5), чтобы перейти в режим ручного поиска (на дисплее отобразится индикация «MANUAL»). Затем последовательно нажимайте кнопку ►► (7) или кнопку ◄◄ (5), чтобы проводить пошаговый поиск радиостанции вручную. При отсутствии нажатий на кнопку ►► (7) или кнопку ◄◄ (5) в течение нескольких секунд аппарат вернется в режим автоматического поиска (на дисплее отобразится индикация «AUTO»).

### Переключение на сохраненные радиостанции

Кратко нажмите одну из цифровых кнопок 1-6, чтобы переключиться на радиостанцию, сохраненную под этим номером в текущем диапазоне частот.

### Сохранение радиостанций вручную

Настройтесь на радиостанцию, которую вы хотите сохранить в памяти прибора. Нажмите и удерживайте в течение 2 секунд одну из цифровых кнопок 1-6, чтобы сохранить радиостанцию под соответствующим номером.

## Тонкомпенсация

Нажмите и удерживайте кнопку LOUD (20), чтобы включить функцию тонкомпенсации. Чтобы отключить тонкомпенсацию, снова нажмите и удерживайте кнопку LOUD (20) на передней панели.

## Управление воспроизведением ДИСКОВ

### Переход в режим воспроизведения диска

Загрузите диск рабочей поверхностью вниз в щель для загрузки диска (8).

После загрузки диска проигрыватель автоматически начнет его чтение и воспроизведение.

Если диск уже загружен, но проигрыватель находится в другом режиме, последовательно нажимайте кнопку MODE (21), чтобы выбрать режим CD.

### Выбор звуковой дорожки

Нажмите кнопку ►► (7) или кнопку ◄◄ (5), чтобы перейти на одну дорожку вперед или назад. На дисплее будет отображаться номер звуковой дорожки.

### Приостановка и возобновление воспроизведения

В режиме воспроизведения нажмите кнопку PAU (19), чтобы его приостановить. Нажмите кнопку PAU (19) еще раз, чтобы возобновить воспроизведение.

### Воспроизведение в случайном порядке

В режиме воспроизведения нажмите и удерживайте кнопку RDM (16), чтобы все звуковые дорожки на диске воспроизводились в случайном порядке. Чтобы выключить функцию воспроизведения в случайном порядке, нажмите и удерживайте кнопку RDM (16) еще раз.

## Сканированное воспроизведение

Нажмите кнопку INT (18), чтобы начать сканированное воспроизведение (каждая дорожка будет воспроизводиться в течение нескольких секунд). Еще раз нажмите кнопку INT (18), чтобы остановить сканированное воспроизведение и продолжить прослушивание в обычном режиме.

## Извлечение диска

Чтобы извлечь диск, нажмите кнопку ▲ (10) на передней панели.

## Управление воспроизведением с устройств USB

Переход в режим воспроизведения с устройств USB

Разъем для подключения устройств USB (11) расположен на передней панели устройства. Подключите накопитель USB к этому разъему.

После подключения устройства USB проигрыватель автоматически начнет поиск и воспроизведение файлов MP3 или WMA, записанных в памяти устройства USB.

Если устройство USB уже подключено, но проигрыватель находится в другом режиме, последовательно нажимайте кнопку MODE (21), чтобы выбрать режим USB.

## Выбор звуковой дорожки

Нажмите кнопку ►► (7) или кнопку ◀◀ (5), чтобы перейти на одну дорожку вперед или назад. На дисплее будет отображаться номер звуковой дорожки.

## Выбор папки

Нажмите и удерживайте кнопку DIR- (15) или DIR+ (14), чтобы перейти в предыдущую или следующую папку. Если устройство USB не содержит папок, то кнопки DIR- (15) и DIR+ (14) не будут функционировать.

## Приостановка и возобновление воспроизведения

В режиме воспроизведения нажмите кнопку PAU (19), чтобы его приостановить. Нажмите кнопку PAU (19) еще раз, чтобы возобновить воспроизведение.

## Воспроизведение в случайном порядке

В режиме воспроизведения нажмите и удерживайте кнопку RDM (16), чтобы все звуковые дорожки на диске воспроизводились в случайном порядке. Чтобы выключить функцию воспроизведения в случайном порядке, нажмите и удерживайте кнопку RDM (16) еще раз.

## Сканированное воспроизведение

Нажмите кнопку INT (18), чтобы начать сканированное воспроизведение (каждая дорожка будет воспроизводиться в течение нескольких секунд). Еще раз нажмите кнопку INT (18), чтобы остановить сканированное воспроизведение и продолжить прослушивание в обычном режиме.

## Замечания по работе с устройствами USB

Проигрыватель поддерживает только стандартные USB накопители, одобренные компанией Microsoft.

Некоторые устройства USB могут быть несовместимы с этим аппаратом, поскольку различные модели накопителей используют различные стандарты.

Не отключайте устройство USB от проигрывателя, пока режим чтения с USB не остановлен (выйдите из режима USB перед отключением).

## ВНИМАНИЕ!

**Если устройство USB содержит важные файлы, не подсоединяйте его к проигрывателю, т.к. при нарушении работы проигрывателя эти файлы могут быть утеряны. Компания-производитель не несет за это ответственности.**



## Поддерживаемые режимы декодирования MP3/WMA

Стандарт	Скорость передачи, Кбит/с	Поддерживаемый режим
MPEG1 Audio Layer 3 (44,1 кГц)	32, 48, 64, 96, 128, 192, 256, 320	Стерео
Windows Media Audio (WMA) (44,1 кГц)	64, 96, 128, 192	Стерео

### УПРАВЛЕНИЕ ВОСПРОИЗВЕДЕНИЕМ С КАРТ ПАМЯТИ

Снимите переднюю панель и установите карту памяти в соответствующий разъем (25) на передней части ресивера. Установите обратно переднюю панель. Тогда проигрыватель автоматически начнет поиск и воспроизведение файлов MP3 или WMA, записанных на карту памяти.

Если карта памяти уже установлена, но проигрыватель находится в другом режиме, последовательно нажимайте кнопку MODE (2), чтобы выбрать режим SD/MMC.

Воспроизведение звуковых дорожек управляется аналогично воспроизведению с устройств USB, описанному в предыдущем разделе.

### ВНИМАНИЕ!

**Если карта памяти содержит важные файлы, не подсоединяйте ее к проигрывателю, т.к. при нарушении работы проигрывателя эти файлы могут быть утеряны. Компания-производитель не несет за это ответственности.**

### ВОСПРОИЗВЕДЕНИЕ С ВНЕШНЕГО ИСТОЧНИКА

Разъем для подключения внешнего источника AUX IN (12) расположен на передней панели. Подключите к нему MP3-плеер или другой источник звука с помощью соответствующего кабеля. Затем последовательно нажимая кнопку MODE (21), переведите ресивер в режим AUX IN. Тогда звук с подключенного внешнего устройства будет подаваться на динамики аудиосистемы автомобиля.

## ВОЗМОЖНЫЕ НЕПОЛАДКИ И СПОСОБЫ ИХ УСТРАНЕНИЯ

Перед обращением к этой таблице убедитесь, что все подсоединения выполнены правильно. Если неполадки не устраняются способами, указанными ниже, выполните инициализацию системы, нажав кнопку **RESET** на передней части ресивера, тогда будут восстановлены заводские настройки устройства. Если неполадки остались, обратитесь в ближайший авторизованный сервисный центр.

Неполадка	Причина	Способ устранения
Устройство не включается.	Перегорел предохранитель.	Замените предохранитель на новый рекомендованного типа.
	Не включено зажигание.	Проверьте подсоединения и переведите ключ зажигания в положение «ACC».
Невозможно загрузить или извлечь диск.	Невозможно загрузить диск, т.к. в устройство уже загружен диск.	Сначала извлеките один диск, а потом загрузите другой.
	Вы загружаете диск не той стороной.	Загружайте диск рабочей поверхностью вниз.
	Диск слишком загрязнен или поврежден.	Почистите диск или попробуйте загрузить другой.
	Внутри салона слишком высокая температура.	Охладите салон до нормальной температуры перед тем, как начать работать с устройством.
Нет звука.	Внутри устройства образовался конденсат.	Дайте влаге испариться в течение часа.
	Громкость установлена на минимальном уровне.	Настройте уровень громкости.
Не работают кнопки управления.	Неправильно выполнены подсоединения.	Проверьте правильность подсоединений.
	Передняя панель не зафиксирована.	Проверьте правильность установки передней панели.
В режиме воспроизведения диска пропускаются дорожки.	Встроенный микрокомпьютер работает некорректно из-за помех.	Проведите инициализацию системы, нажав кнопку RESET.
	Угол установки устройства превышает 30 градусов.	Измените угол установки так, чтобы он не превышал 30 градусов.
Плохой прием радиостанций, не работает автоматический поиск.	Диск слишком загрязнен или поврежден.	Почистите диск или попробуйте загрузить другой.
	Неправильная длина антенны, неправильно выполнено подсоединение антенны.	Проверьте правильность расположения антенны. Антенна должна быть полностью выдвинута. Проверьте качество подсоединения и заземления антенны.
	Слишком слабый сигнал станции.	Проведите поиск радиостанций вручную.

## БЕЗОПАСНАЯ УТИЛИЗАЦИЯ



Ваше устройство спроектировано и изготовлено из высококачественных материалов и компонентов, которые можно утилизировать и использовать повторно.

Если товар имеет символ с зачеркнутым мусорным ящиком на колесах, это означает, что товар соответствует Европейской директиве 2002/96/ЕС.

■ Ознакомьтесь с местной системой раздельного сбора электрических и электронных товаров. Соблюдайте местные правила.

Утилизируйте старые устройства отдельно от бытовых отходов. Правильная утилизация вашего товара позволит предотвратить возможные отрицательные последствия для окружающей среды и здоровья людей.

## ТЕХНИЧЕСКИЕ ХАРАКТЕРИСТИКИ

### Общие характеристики

Напряжение питания: постоянный ток +12 В (на корпусе «-»)

Габаритные размеры: 178 (Ш) x 97 (Г) x 50 (В) мм

Регулировка тембра нижних частот  $\pm 10$  дБ (100 Гц)

Регулировка тембра верхних частот  $\pm 10$  дБ (10 кГц)

Максимальная выходная мощность: 4 x 50Вт

Потребляемый ток: не более 15А

Диапазон рабочих температур: от 0°С до +40°С

### Проигрыватель дисков

Проигрыватель дисков

Отношение сигнал/шум: более 55 дБ

Разделение стерео каналов: более 45 дБ

Диапазон частот: 40– 18000 Гц

### Радиоприемник

FM(УКВ)

Диапазон частот FM1-FM2-FM3: 87,5 – 108 МГц

Диапазон частот FM4 (УКВ): 65 – 74 МГц

Промежуточная частота: 10,7 МГц

Чувствительность: не хуже 4 мкВ (с/ш=30 дБ)

Разделение стереоканалов: более 25 дБ

AM

Диапазон частот: 522-1620 кГц

Промежуточная частота: 450 кГц

Чувствительность: 36 dBuV (с/ш=20 дБ)

Производитель оставляет за собой право на внесение изменений в конструкцию, дизайн и комплектацию прибора без дополнительного уведомления об этих изменениях.

Производитель: «ФЬЮЖН ТЕКНИКС КО ЛИМИТЕД»

Норт Пойнт, 8 Ява Роуд, Карнивал Коммершл Билдинг, 13/0, к. 1306, Гонконг.

Произведено в КНР.



Гарантийный срок - 1 год

Срок службы изделия - 3 года

Товар не подлежит обязательной сертификации

Адреса авторизованных сервисных центров приведены на сайте: [www.fusion.ru](http://www.fusion.ru)

Единая справочная служба: 8-800-100-3331, e-mail: [service@deltael.ru](mailto:service@deltael.ru)