

Рисунок 4 — Извлечение сосуда из ХК

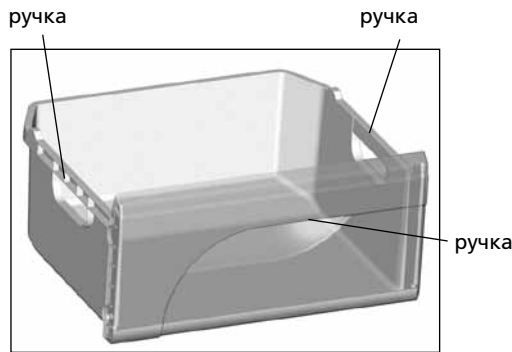


Рисунок 5 — Корзина

расположена над ХК. Ручка поворачивается по часовой стрелке и против нее и устанавливается меткой на выбранное деление. Деление "1" соответствует наиболее высокой температуре (наименьшее охлаждение) в камере, деление "4" — наиболее низкой (наибольшее охлаждение).

**1.5** Для извлечения из ХК сосуда для овощей или фруктов (дверь холодильника открывается не более чем на 90°) в соответствии с рисунком 4 следует:

- сосуд выдвинуть на себя до упора в открытую дверь ХК;
- повернуть его в сторону открывания двери и достать из холодильника.

**1.6** Корзины МК имеют ручку на передней панели для удобства при загрузке и выгрузке продуктов, а также ручки на боковых поверхностях (кроме нижней корзины) для перемещения вне холодильника в соответствии с рисунком 5.

## 2 ПОДГОТОВКА МЕБЕЛИ К ВСТРАИВАНИЮ ХОЛОДИЛЬНИКА

**2.1** Рекомендуемый вариант мебели для встраивания холодильника указан на рисунке 6 (размеры даны в миллиметрах).

**2.2** В мебели, предназначенной для встраивания холодильника, должны быть предусмотрены проемы для воздушных каналов, которые необходимо регулярно очищать от пыли.

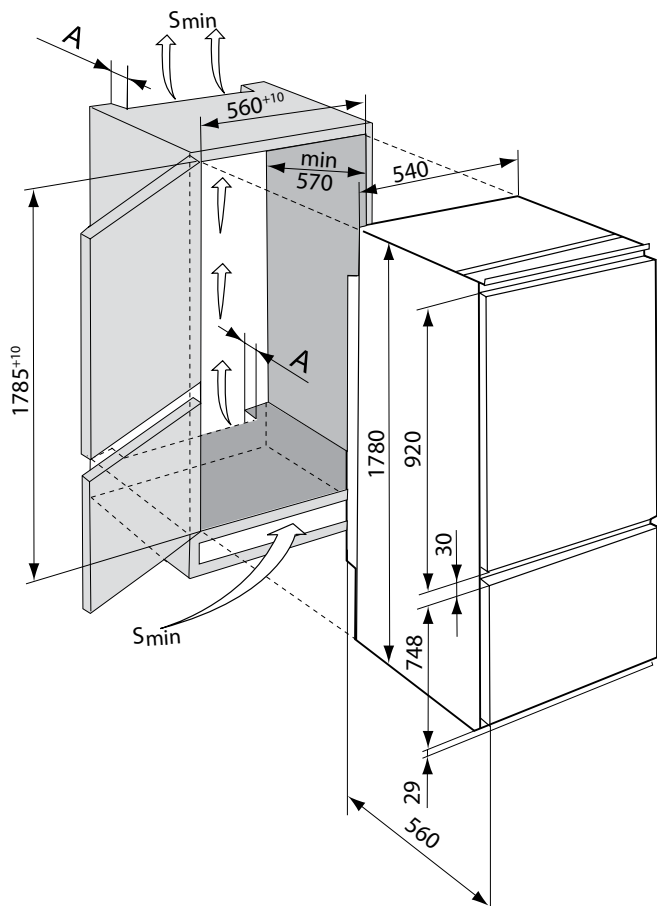


Рисунок 6 — Схема установки холодильника в мебель

В проем на нижней лицевой панели мебельного шкафа рекомендуется установить декоративную решетку.

**ВНИМАНИЕ! Минимальная площадь ( $S_{min}$ ) воздушных каналов и отверстий декоративной решетки должна быть не менее 200 см<sup>2</sup>, а глубина проема А — не менее 50 мм в соответствии с рисунком 6.**

**ЗАПРЕЩАЕТСЯ** закрывать, заставляя чем-либо воздушные каналы или отверстия декоративной решетки.

**2.3** Перед встраиванием холодильника следует произвести тщательное выравнивание поверхностей мебельного шкафа с помощью уровня. Положение дверей отрегулировать дверными петлями. Все углы между поверхностями мебельного шкафа должны составлять 90°.

**2.4** Мебель, в которую встраивается холодильник, должна находиться на расстоянии не менее 50 см от нагревательных приборов (газовых и электрических плит, печей и радиаторов отопления) и быть недоступной для прямых солнечных лучей.

## 3 УСТАНОВКА И ВСТРАИВАНИЕ ХОЛОДИЛЬНИКА В МЕБЕЛЬ

### 3.1 ПОДГОТОВКА ХОЛОДИЛЬНИКА К УСТАНОВКЕ

**3.1.1** Освободить холодильник и комплектующие от упаковочных материалов (полиэтиленовых пакетов, липких лент, вспененных транспортировочных прокладок).

**ВНИМАНИЕ! Козырек из комплекта монтажных частей необходимо достать из пенополистирольного дна упаковки холодильника.**

**3.1.2** Перед установкой в мебель следует определить сторону открывания дверей холодильника. Двери камер можно перенавесить на правостороннее открывание. Чтобы исключить поломку пластмассовых деталей, перенавеску дверей должен выполнять только механик сервисной службы (бесплатно – один раз в гарантийный период).

**3.1.3** Перед установкой холодильника в мебель установить козырек (из комплекта монтажных частей) на крышку холодильника:

- вывернуть два болта в соответствии с рисунком 7, установить козырек и зафиксировать его двумя болтами по краям;
- сместить козырек в сторону открывания двери, чтобы он плотно прилегал к стенке мебельного шкафа, и завернуть болты.

**3.1.4** Профиль декоративный 3 в соответствии с рисунком 8 приклеить, сняв защитную прокладку липкого слоя, на боковую поверхность холодильника со стороны открывания двери. При необходимости профиль следует укоротить по высоте мебели.

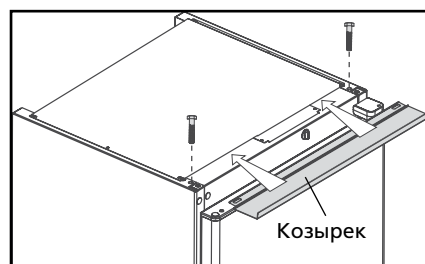


Рисунок 7 — Установка козырька

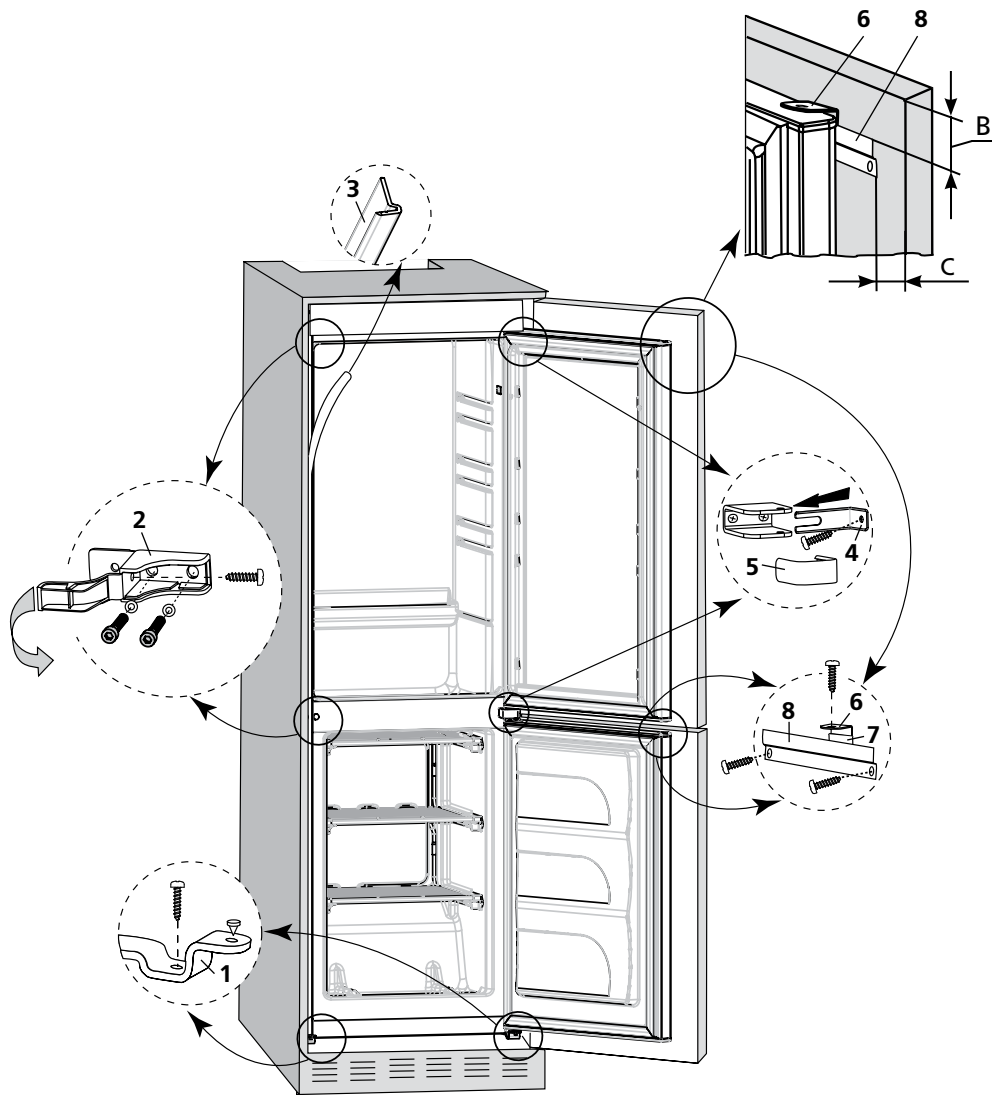


Рисунок 8 — Схема крепления холодильника к мебели

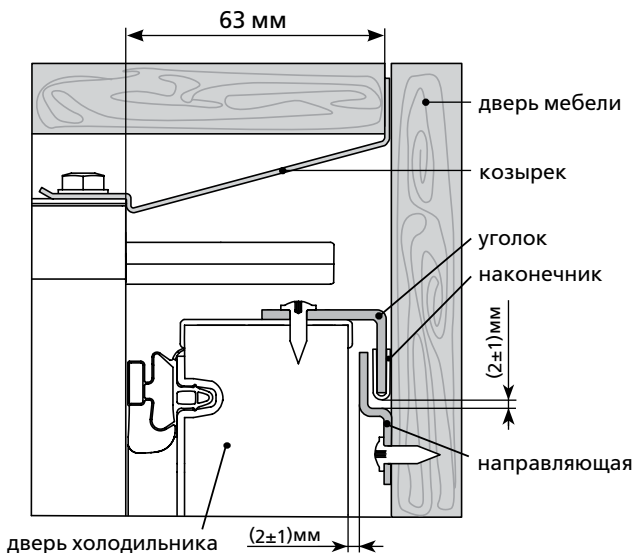


Рисунок 9 — Схема крепления дверей холодильника и мебели

### 3.2 УСТАНОВКА И ВСТРАИВАНИЕ ХОЛОДИЛЬНИКА В МЕБЕЛЬ

3.2.1 Установить холодильник в мебель через проем.

**ВНИМАНИЕ!** При задвигании холодильника в мебель не зажимайте шнур питания.

Проверить правильность установки козырька: козырек должен плотно прилегать к шкафу мебели.

3.2.2 Для крепления холодильника к мебели используются соединительные детали из комплекта монтажных частей в соответствии с рисунком 2.

3.2.3 Установить кронштейны 2 в соответствии с рисунком 8, предварительно вынув декоративные заглушки из отверстий холодильника. Закрепить кронштейны двумя винтами с шайбами.

3.2.4 Установить кронштейны 4, предварительно сняв декоративную накладку 5 с холодильника и открутив правый винт, чтобы задвинуть под данный винт в направлении стрелки кронштейн 4. Затем винт завернуть до упора. Установить декоративную накладку.

**ВНИМАНИЕ!** Расстояние от шкафа холодильника до выступа козырька в соответствии с рисунком 9 должно быть выдержано по всей высоте холодильника. Для обеспечения плотного закрытия двери холодильника данное расстояние должно быть 63 мм.

3.2.5 Придвинуть холодильник к боковой стенке шкафа мебели, чтобы профиль декоративный плотно прилегал к ней.

Для крепления холодильника к боковой стенке мебели (со стороны открывания двери) следует прикрепить винтом в горизонтальном направлении каждый из кронштейнов 2 в соответствии с рисунком 8 и прикрыть кронштейн крышкой.

3.2.6 Для крепления холодильника к противоположной стенке шкафа необходимо зафиксировать каждый из кронштейнов 4 винтом к мебели. Горизонтальное положение кронштейнов 4 регулируется ослаблением их крепежа в соответствии с 3.2.4.

3.2.7 Закрепить холодильник ко дну шкафа мебели: завернуть винты в кронштейны 1 в соответствии с рисунком 8.

### 3.3 СОЕДИНЕНИЕ ДВЕРЕЙ ХОЛОДИЛЬНИКА С ДВЕРЯМИ МЕБЕЛЬНОГО ШКАФА

3.3.1 Крепление дверей холодильника и мебели между собой производится деталями комплекта монтажных частей.

Для крепления двери холодильника к двери мебели в соответствии с рисунком 8 необходимо:

- надеть наконечник 7 на уголок 6, установить уголок на отверстие в торце двери холодильника, предварительно вынув декоративную заглушку (при наличии). Закрепить уголок винтом;

- закрепить двумя винтами направляющую 8 на верхней части открытой двери мебели. Размер С в соответствии с рисунком 8 должен быть равным толщине стенки мебельного шкафа плюс 20 мм. Размер В определяется соединением уголка 6 с направляющей 8 в соответствии с рисунками 8, 9. Смещая направляющую по вертикали (предварительно ослабив винты крепления), следует обеспечить зазор  $(2 \pm 1)$  мм между направляющей и наконечником уголка в соответствии с рисунком 9 для исключения заклинивания дверей при совместном открывании. Завернуть винты крепления направляющей до упора.

**ВНИМАНИЕ!** Направляющая должна быть установлена под углом  $90^\circ$  к краю двери.

3.3.2 Соединить двери холодильника и мебели: ослабить крепление уголка, ввести его в зацепление с направляющей. Смещая уголок в направлении к двери мебели, следует обеспечить зазор  $(2 \pm 1)$  мм между направляющей и дверью холодильника в соответствии с рисунком 9, чтобы исключить трение направляющей о дверь холодильника. Завернуть винт крепления уголка до упора.

**ВНИМАНИЕ!** Уголок с наконечником не должен выступать за боковой край направляющей при закрытой двери мебели.

3.3.3 Крепление уголка и направляющей на нижнюю часть двери ХК производится в соответствии с рисунками 8, 9 в зеркальном отображении.

3.3.4 После соединения дверей необходимо отрегулировать дверь мебели, чтобы она в закрытом положении не касалась стенки мебели со стороны открывания и была на расстоянии не менее 1 мм от нее. Зазор обеспечить смещением уголка в направлении к двери мебели.

## 4 ЭКСПЛУАТАЦИЯ ХОЛОДИЛЬНИКА

### 4.1 ПЕРВОЕ ВКЛЮЧЕНИЕ

**4.1.1** Подключить холодильник к электрической сети: вставить вилку шнура питания в розетку.

Открыть дверь ХК. При первом включении рекомендуется установить метку ручки на деление "2" или "3" в соответствии с рисунком 3. Закрыть дверь ХК.

Произвести при необходимости регулировку температуры с помощью ручки. Если после регулировки или изменений условий эксплуатации компрессор начал работать непрерывно, необходимо плавно повернуть ручку в сторону уменьшения цифровых делений до щелчка терморегулятора. После регулировки температура в холодильнике поддерживается автоматически.

### 4.2 СИСТЕМА АВТОМАТИЧЕСКОГО ОТТАИВАНИЯ ХК

**4.2.1** В ХК используется автоматическая система оттаивания. Иней, появляющийся на задней стенке ХК, тает в цикле оттаивания при отключении компрессора и превращается в капли воды. Капли талой воды стекают в лоток, через отверстие в нем по трубке попадают в сосуд на компрессоре в соответствии с рисунком 10 и испаряются. В отверстие лотка установлен ерш для предотвращения засорения системы слива.

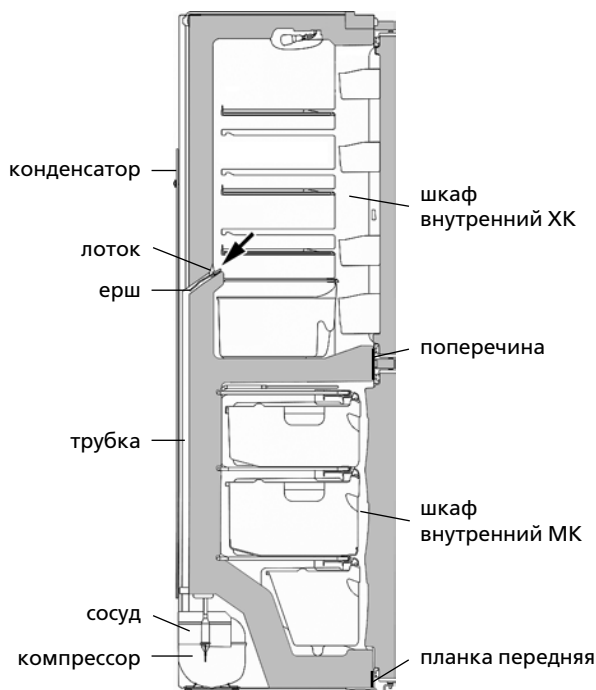


Рисунок 10 — Схема слива талой воды

**4.2.2** Необходимо регулярно (не реже 1 раза в 3 месяца) следить за чистотой лотка и проверять отсутствие воды в лотке.

Наличие воды в лотке указывает на засорение системы слива. Для устранения засорения следует прочистить ершом отверстие в лотке, чтобы вода без препятствий стекала в сосуд, вымыть ерш и установить в соответствии с рисунком 10.

**ЗАПРЕЩАЕТСЯ** эксплуатировать холодильник с засоренной системой слива.

### 4.3 РАЗМОРАЖИВАНИЕ И УБОРКА МК

**4.3.1** При размораживании МК талую воду следует удалять из зоны стекания в соответствии с рисунком 11 легковпитывающим влагу материалом по мере оттаивания снегового покрова, а затем вымыть камеру и вытереть насухо.

**ВНИМАНИЕ!** Не допускайте вытекания талой воды из МК при размораживании и уборке, так как вода, попадая в место прилегания планки передней к шкафу внутреннему МК в соответствии с рисунками 10, 11, может вызвать коррозию наружного шкафа холодильника и элементов холодильного агрегата, нарушить теплоизоляцию, привести к выходу из строя шкафа холодильника.

### 4.4 ОТКЛЮЧЕНИЕ ХОЛОДИЛЬНИКА

**4.4.1** Для отключения холодильника следует вынуть вилку шнура питания из розетки.



Рисунок 11 — Сбор талой воды из МК