

# ORION



**АВТОМОБИЛЬНЫЙ  
MP3 ПРОИГРЫВАТЕЛЬ**

**DHO-1800  
DHO-1801  
DHO-1851**

**РУКОВОДСТВО ПО ЭКСПЛУАТАЦИИ**

## СОДЕРЖАНИЕ

Меры предосторожности .....	3
Порядок установки и извлечения аппарата .....	3
Присоединения.....	4
Кнопки управления аппаратом.....	5
Пульт дистанционного управления .....	7
Устранение простых неисправностей.....	9
Технические характеристики.....	10

Благодарим Вас за приобретение автомобильный проигрыватель с радиоприемником ORION. Перед началом эксплуатации, пожалуйста, внимательно изучите настоящее Руководство. Оно содержит важные указания по безопасности, эксплуатации увлажнителя и по уходу за ним. Позаботьтесь о сохранности настоящего «Руководства по эксплуатации» и, если увлажнитель перейдет к другому хозяину, передайте его вместе с прибором. Рекомендуется сохранять оригинальную упаковку, т.к. она может пригодиться для удобной транспортировки прибора.

## МЕРЫ ПРЕДОСТОРОЖНОСТИ

Запрещается разбирать прибор или использовать настройки, операции и элементы управления, не описанные в данном руководстве.

Устройство состоит из деталей, изготовленных с высокой точностью. Не разбирайте, не переделывайте и не ремонтируйте прибор самостоятельно. Это может вызвать серьезные поломки и снимает гарантию на бесплатный ремонт аппарата. Ремонт должен производиться только в специализированных авторизованных сервисных центрах.

Во избежание повреждений не подвергайте аппарат воздействию прямых солнечных лучей, теплового излучения или потоков горячего воздуха. Если температура в салоне автомобиля слишком высокая, то не включайте аппарат до тех пор, пока температура в салоне не снизится. Не подвергайте прибор воздействию резкой смены температуры.

Управление аппаратом не должно препятствовать безопасному управлению автомобилем. Чтобы избежать дорожных происшествий и аварий, вызванных невнимательностью, водитель во время езды не должен совершать какие-либо операции с устройством или смотреть на экран. Если возникла такая необходимость, припаркуйте машину в безопасном месте перед тем, как начать работать с устройством.

Во избежание поражения электрическим током запрещается подвергать прибор воздействию влаги.

Не работайте с устройством при слишком высоких или слишком низких температурах, перед включением убедитесь, что температура в автомобиле от 0°C до +40°C. Если температура слишком низкая, не включайте прибор сразу, а подождите, пока салон прогреется.

Немедленно выключите прибор и обратитесь в авторизованный сервисный центр в следующих случаях: нет звука, нет изображения, в устройство попала вода или посторонний предмет, от прибора идет дым или острый запах.

Не прикасайтесь к ЖК-дисплею твердыми предметами, чтобы его не поцарапать. Берегите дисплей от ударов и другого грубого воздействия.

Для обеспечения достаточной вентиляции прибора и снижения риска возгорания не перекрывайте вентиляционные отверстия корпуса и область радиатора.

При необходимости заменить перегоревший предохранитель устанавливайте предохранитель такого же номинала.

## ПОРЯДОК УСТАНОВКИ И ИЗВЛЕЧЕНИЯ АППАРАТА

### Установка

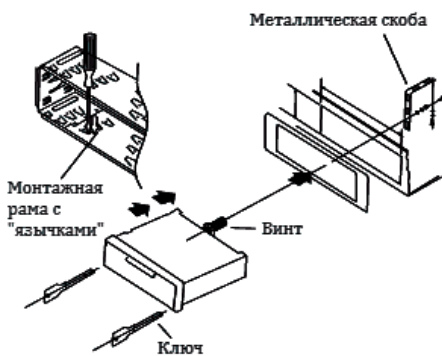
Устанавливайте приемник таким образом, чтобы он не мешал водителю и не повредил пассажира в случае внезапной остановки.

Угол наклона передней стороны прибора не должен превышать 30°.

Не устанавливайте приемник в местах попадания прямых солнечных лучей или горячего воздуха из отопителя, а также в местах скопления пыли и грязи или в местах с сильной вибрацией.

Отключите «-» клемму аккумулятора перед началом установки для снижения вероятности повреждения аппарата и предотвращения короткого замыкания при подключении.

Перед тем как установить приемник на окончательное место, присоедините к нему провода, включая провод питания, и убедитесь, что она работает нормально.



1. Вставьте до упора ключи, входящие в комплект поставки, в пазы на боковых поверхностях передней панели. Извлеките прибор из монтажной рамы.

2. Вставьте монтажную раму (без аппарата) в отсек приборной панели и отогните «язычки» при помощи отвертки. Не все «язычки» подходят под размер приборной панели автомобиля, выберите наиболее подходящие.

3. Присоедините к приемнику разъемы питания и динамиков, другие провода и кабели, разъем антенны. Убедитесь, что провода нигде не пережаты.

4. Аккуратно вставьте приемник в монтажную раму до щелчка, следя при этом за положением подключенных проводов, чтобы случайно не повредить их.

5. Закрепите тыловую часть приемника при помощи монтажного винта и металлической скобы, как показано на рисунке. При необходимости изогните скобу.

6. Присоедините провод к «-» клемме автомобильного аккумулятора.

7. Обратите внимание, что короткий конец крепежного болта должен быть направлен к ресиверу, а длинный – к приборной панели.

### Извлечение

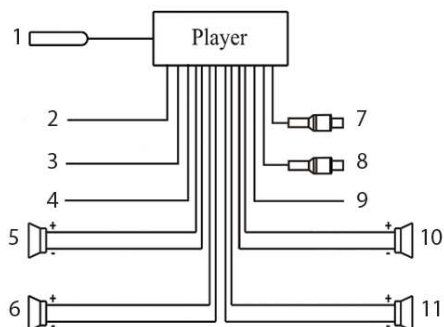
1. Убедитесь, что зажигание выключено. Отсоедините провод от «-» клеммы аккумулятора автомобиля.

2. Снимите металлическую скобу с задней стенки устройства (если она устанавливалась ранее).

3. Вставьте до упора ключи, входящие в комплект поставки, в пазы на боковых поверхностях передней панели. Извлеките приемник из рамы, потянув его на себя.

## ПРИСОЕДИНЕНИЯ

Выполните присоединения в соответствии со схемой, представленной ниже.



1. Разъем для подключения радиоантенны (синий провод)

2. Автомобильная антенна

3. Зажигание (красный провод)

4. Аккумулятор (желтый провод)

5. Фронтальный левый громкоговоритель (белый провод (+), белый/черный провод (-))

6. Тыловой левый громкоговоритель (зеленый провод (+), зеленый/черный провод (-))

7. Аудиовыход RCA, левый канал (белый разъем)

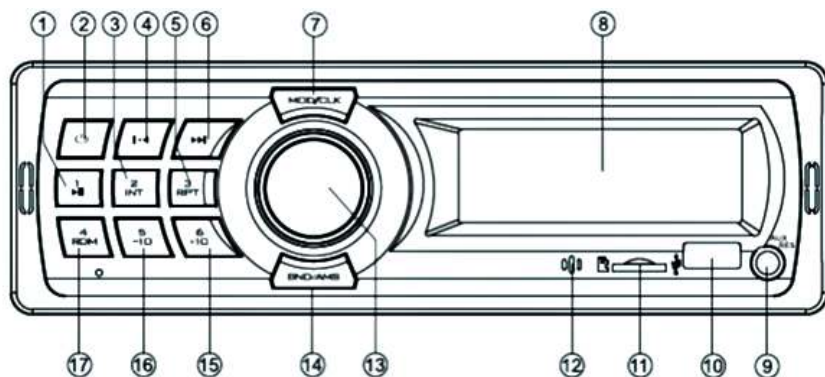
8. Аудиовыход RCA, правый канал (красный разъем)

9. К «массе» автомобиля (черный провод)

10. Фронтальный правый громкоговоритель (серый провод (+), серый/черный провод (-))

11. Тыловой правый громкоговоритель (пурпурный провод (+), пурпурный/черный провод (-))

## КНОПКИ УПРАВЛЕНИЯ АППАРАТОМ



1. DU/1 Кнопка начала воспроизведения / паузы / цифровая кнопка 1

В режиме радиоприемника кратко нажмите кнопку DU/1, чтобы переключиться на радиостанцию, сохраненную под номером 1.

В режиме радиоприемника нажмите и удерживайте кнопку DU/1, чтобы сохранить текущую радиостанцию под номером 1.

В режиме воспроизведения файлов SD/USB нажмите кнопку DU/1, чтобы начать, приостановить или возобновить воспроизведение.

2. Кнопка включения/выключения аппарата

Кратко нажмите кнопку , чтобы включить аппарат.

Нажмите и удерживайте кнопку , чтобы выключить приемник.

3. INT/2 Кнопка сканированного воспроизведения / цифровая кнопка 2

В режиме радиоприемника кратко нажмите кнопку INT/2, чтобы переключиться на радиостанцию, сохраненную под номером 2.

В режиме радиоприемника нажмите и удерживайте кнопку INT/2, чтобы сохранить текущую радиостанцию под номером 2.

В режиме воспроизведения файлов SD/USB нажмите кнопку INT/2, чтобы перейти в режим

сканированного воспроизведения, тогда все файлы будут воспроизводиться в течение 10 секунд. Чтобы вернуться в режим обычного воспроизведения, нажмите кнопку INT/2 еще раз.

4. P Кнопка перехода к предыдущей дорожке / быстрой перемотки назад / поиска радиостанций вниз по диапазону

В режиме радиоприемника кратко нажимайте кнопку P, чтобы начать автоматический поиск радиостанции вниз по диапазону. Когда устройство обнаружит радиостанцию с сильным сигналом, поиск остановится.

В режиме радиоприемника нажмите и удерживайте кнопку P, чтобы проводить пошаговый поиск радиостанций вниз по диапазону.

В режиме воспроизведения файлов SD/USB нажмите кнопку P, чтобы перейти на одну дорожку назад.

В режиме воспроизведения файлов SD/USB нажмите и удерживайте кнопку P, чтобы быстро перемотать файл назад.

5. RPT/3 Кнопка повторного воспроизведения / цифровая кнопка 3

В режиме радиоприемника кратко нажмите кнопку RPT/3, чтобы переключиться на радиостанцию, сохраненную под номером 3.

В режиме радиоприемника нажмите и удерживайте кнопку RPT/3, чтобы сохранить текущую радио-

станцию под номером 3.

В режиме воспроизведения файлов SD/USB нажмите кнопку RPT/3, чтобы текущая дорожка непрерывно воспроизводилась устройством. Чтобы отключить режим повтора, нажмите кнопку RPT/3 еще раз.

6. 0 Кнопка перехода к следующей дорожке / быстрой перемотки вперед / поиска радиостанций вверх по диапазону

В режиме радиоприемника кратко нажимайте кнопку 0, чтобы начать автоматический поиск радиостанции вверх по диапазону. Когда устройство обнаружит радиостанцию с сильным сигналом, поиск остановится.

В режиме радиоприемника нажмите и удерживайте кнопку 0, чтобы проводить пошаговый поиск радиостанций вверх по диапазону.

В режиме воспроизведения файлов SD/USB нажмите кнопку 0, чтобы перейти на одну дорожку вперед.

В режиме воспроизведения файлов SD/USB нажмите и удерживайте кнопку 0, чтобы быстро перемотать файл вперед.

7. MOD/CLK Кнопка выбора режима работы / отображения/настройки часов

Последовательно нажимайте кнопку MOD/CLK, чтобы выбрать режим работы аппарата: RADIO, SD, USB, AUX.

Нажмите и удерживайте кнопку MOD/CLK, чтобы на дисплее отобразились часы.

Если вам нужно изменить время часов, в режиме отображения часов нажмите и удерживайте кнопку MOD/CLK, пока значение часов не начнет мигать. После этого, поворачивая регулятор VOL, установите значение часов и нажмите кнопку MOD/CLK для подтверждения. Затем, поворачивая регулятор VOL, установите значение минут. Через 5 секунд установленное время будет сохранено в памяти приемника и он выйдет из режима настройки.

8. Дисплей

В зависимости от режима на дисплее отображается текущая частота или информация о воспроизводимом файле, а также индикаторы активированных функций.

9. Разъем AUX / кнопка RES

К разъему AUX с помощью аудиокабеля 3,5 мм

можно подключить внешний источник сигнала. Для прослушивания музыки с внешнего источника переведите устройство в режим AUX.

При возникновении неполадок в работе приемника нажмите и удерживайте кнопку RES заостренным предметом, чтобы восстановить заводские настройки.

10. Разъем USB

К разъему USB можно напрямую или при помощи соединительного кабеля подключать накопительные устройства USB с сохраненными на них файлами MP3. После подключения накопителя чтение и воспроизведение файлов начнется автоматически.

11. Разъем для карты памяти

Этот разъем предназначен для установки карт памяти TF с сохраненными на них файлами MP3. После подключения накопителя чтение и воспроизведение файлов начнется автоматически.

12. Приемник инфракрасных сигналов пульта ДУ

При управлении работой аппарата направляйте пульт ДУ на приемник сигналов на передней панели.

13. VOL Регулятор громкости / кнопка настройки параметров звука

В любом режиме регулируйте громкость, вращая регулятор VOL. При повороте по часовой стрелке громкость увеличивается, а при повороте против часовой стрелки – уменьшается.

В режиме радиоприемника кратко нажимайте на регулятор VOL, чтобы выбрать параметр для настройки: ST (стерео/моно) или DH (прием всех радиостанций или только радиостанций с сильным сигналом). Затем отрегулируйте выбранный параметр, поворачивая регулятор VOL.

В режиме воспроизведения файлов SD/USB кратко нажимайте на регулятор VOL, чтобы выбрать параметр звука для настройки: BAL (баланс между правыми и левыми динамиками) или EQ (эквалайзер). Затем отрегулируйте выбранный параметр, поворачивая регулятор VOL/SEL.

14. BND/AMS Кнопка переключения диапазонов частот / автоматического поиска и сохранения радиостанций

В режиме радиоприемника последовательно нажимайте кнопку BND/AMS, чтобы переключать диапазоны частот: FM1, FM2, FM3.

В режиме радиоприемника нажмите и удерживайте кнопку BND/AMS, чтобы начать автоматический поиск и сохранение радиостанций в текущем диапазоне. Приемник сохранит в памяти первые найденные шесть радиостанций с сильным сигналом текущего диапазона. Повторите операцию и для других диапазонов.

В каждом диапазоне может быть сохранено до 6 радиостанций. Таким образом всего вы можете сохранить до 18 радиостанций.

15. +10/6 Кнопка перехода на 10 дорожек вперед / цифровая кнопка 6

В режиме радиоприемника кратко нажмите кнопку +10/6, чтобы переключиться на радиостанцию, сохраненную под номером 6.

В режиме радиоприемника нажмите и удерживайте кнопку +10/6, чтобы сохранить текущую радиостанцию под номером 5.

В режиме воспроизведения файлов SD/USB нажмите кнопку +10/6, чтобы перейти на 10 дорожек вперед.

16. -10/5 Кнопка перехода на 10 дорожек назад / цифровая кнопка 5

В режиме радиоприемника кратко нажмите кнопку -10/5, чтобы переключиться на радиостанцию, сохраненную под номером 5.

В режиме радиоприемника нажмите и удерживайте кнопку -10/5, чтобы сохранить текущую радиостанцию под номером 5.

В режиме воспроизведения файлов SD/USB нажмите кнопку -10/5, чтобы перейти на 10 дорожек назад.

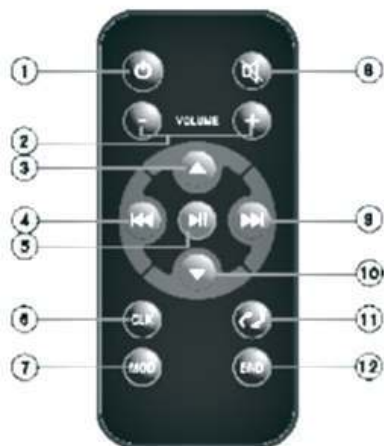
17. RDM/4 Кнопка воспроизведения в случайном порядке / цифровая кнопка 4

В режиме радиоприемника кратко нажмите кнопку RDM/4, чтобы переключиться на радиостанцию, сохраненную под номером 4.

В режиме радиоприемника нажмите и удерживайте кнопку RDM/4, чтобы сохранить текущую радиостанцию под номером 4.

В режиме воспроизведения файлов SD/USB нажмите кнопку RDM/4, чтобы все дорожки воспроизводились в случайном порядке. Чтобы вернуться в режим последовательного воспроизведения, нажмите кнопку RDM/4 еще раз.

## ПУЛЬТ ДИСТАНЦИОННОГО УПРАВЛЕНИЯ



1. Кнопка включения/выключения аппарата
2. VOLUME +/- Кнопки регулировки громкости
3. F Кнопка переключения на следующую радиостанцию / перехода на 10 дорожек вперед
4. P Кнопка перехода к предыдущей дорожке / быстрой перемотки назад / поиска радиостанций вниз по диапазону
5. DU Кнопка начала воспроизведения / паузы
6. CLK Кнопка отображения/настройки часов
7. MOD Кнопка выбора режима работы аппарата
8. Кнопка блокировки звука
9. O Кнопка перехода к следующей дорожке / быстрой перемотки вперед
10. G Кнопка переключения на предыдущую радиостанцию / перехода на 10 дорожек назад
11. Кнопка выбора режима воспроизведения (повтор одной дорожки, воспроизведение в случайном порядке, обычный режим) переключения между USB устройством и SD картой.
12. BND Кнопка переключения диапазонов частот

## УСТРАНЕНИЕ ПРОСТЫХ НЕИСПРАВНОСТЕЙ

При возникновении неисправности попробуйте устранить ее с помощью рекомендаций, приведенных в таблице ниже. Если неполадки не устраняются, обратитесь в ближайший сервисный центр.

Неисправность	Причина	Решение
Аппарат не включается, не горит подсветка.	Неправильно выполнены присоединения. Перегорел предохранитель или разомкнута цепь питания.	Убедитесь, что присоединения выполнены в соответствии со схемой. Замените предохранитель, правильно присоедините провод питания.
Отсутствует звук.	Воспроизведение приостановлено кнопкой DU. Отсутствует питание. Разомкнутый контур цепи питания динамиков. На карту памяти/накопитель не записаны музыкальные файлы MP3. Контакты карты памяти загрязнились.	Нажмите кнопку DU, чтобы продолжить воспроизведение. Правильно присоедините провод питания. Убедитесь, что динамики присоединены правильно. Убедитесь, что на карту памяти/накопитель записаны файлы в формате MP3. Протрите контакты карты памяти спиртом.
Низкая громкость, шум.	Слишком большое сопротивление нагрузки. Антенна не присоединена или присоединена неправильно.	Используйте динамики с меньшим сопротивлением (но не менее 40м). Правильно присоедините антенну.
Одноканальный звук.	Один из проводов не присоединен к динамику. Схема усилителя мощности повреждена.	Присоедините провода к динамикам в соответствии со схемой. Замените плату усилителя мощности.

## БЕЗОПАСНАЯ УТИЛИЗАЦИЯ



Ваше устройство спроектировано и изготовлено из высококачественных материалов и компонентов, которые можно утилизировать и использовать повторно.

Если товар имеет символ с зачеркнутым мусорным ящиком на колесах, это означает, что товар соответствует Европейской директиве 2002/96/ЕС.

Ознакомьтесь с местной системой раздельного сбора электрических и электронных товаров. Соблюдайте местные правила.

Утилизируйте старые устройства отдельно от бытовых отходов. Правильная утилизация вашего товара позволит предотвратить возможные отрицательные последствия для окружающей среды и человеческого здоровья.

## ТЕХНИЧЕСКИЕ ХАРАКТЕРИСТИКИ

### Общие характеристики

Напряжение питания: постоянный ток 12 В  
(на корпусе «—»)

Выходная мощность: 40 Вт х 4

Сопротивление громкоговорителей: 4-8 Ом

Габаритные размеры (ШхВхГ): 178 мм х 50 мм х 120 мм

Диапазон рабочих температур: от 0°C до +40°C

### Проигрыватель

АЧХ: 100 Гц – 10 кГц (5 дБ)

Отношение сигнал/шум: не менее 45 дБ

Разделение каналов: не менее 30 дБ

Гармонические искажения (при 1 кГц): не более 5%

Стереобаланс каналов/Разбаланс стереоканалов: не более 3 дБ

### Радиоприемник FM

Диапазон частот: 87,5 – 108 МГц

Чувствительность, ограниченная шумами: не более 37 дБ (фВТ)

Отношение сигнал/шум: не менее 40 дБ

В соответствии с проводимой политикой постоянного совершенствования технических характеристик и дизайна возможно внесение изменений без предварительного уведомления.

## ИНФОРМАЦИЯ О СЕРТИФИКАЦИИ



### Соответствует техническим регламентам:

Технический регламент Таможенного союза «Электромагнитная совместимость технических средств» (ТР ТС 020/2011)

### Сведения о сертификации:

Сведения о сертификации: № ТС RU С-НК.АЛ16.В.10438

Срок действия: с 29.03.2016 по 28.03.2017 включительно.

Орган по сертификации продукции: ООО «Гарант Плюс»

Адрес: 121170 г. Москва, Кутузовский пр., д. 36, стр. 3.

Дата производства указана на изделии.

Срок службы изделия – 3 года

Гарантийный срок – 1 год

**Центральный авторизованный сервисный центр:** ООО «ПРОФСЕРВИС», 142791, г. Москва, поселение Сосенское, ул. Адмирала Корнилова, владение 34, стр. 5, ком. 12

**Список сервисных центров прилагается (см. вкладыш)**

Компания производитель оставляет за собой право, без предварительного уведомления, вносить изменения в список авторизованных сервисных центров, включая изменения адресов и телефонов существующих.

Адрес ближайшего СЦ вы можете также узнать по телефону горячей линии 8-800-100-3331 или на сайте [www.supra.ru](http://www.supra.ru), а также отправив запрос на [supra@supra.ru](mailto:supra@supra.ru)

### Изготовитель:

СУПРА ТЕХНОЛОДЖИ ЛИМИТЕД

Китай, Гонконг, Квинз Роуд Централ, 222, Кай Вонг Коммерсиал Билдинг, ЛГ2/Ф., комната 2.

Сделано в Китае.

### Manufacturer:

SUPRA TECHNOLOGIE LIMITED

Room 2, LG2/F, Kai Wong Commercial Building, 222 Queen's Road Central, HK, China

Made in China

Импортер/организация, уполномоченная на принятие претензий от покупателей на территории России: ООО «ПРОФСЕРВИС», 142791, г. Москва, поселение Сосенское, ул. Адмирала Корнилова, владение 34, стр. 5, ком. 12

**Единая справочная служба: 8-800-100-3331**

Благодарим Вас за выбор техники SUPRA.

Компания-производитель оставляет за собой право вносить изменения в конструкцию, дизайн и комплектацию товара без предварительного уведомления.

## Гарантийный талон

### Условия гарантии

1. Срок гарантии составляет 12 месяцев.
2. Все поля в гарантийном талоне (дата продажи, печать и подпись продавца, информация о продавце, подпись покупателя) должны быть заполнены.  
Ремонт производится в стационарной мастерской Авторизованного сервисного центра при предъявлении полностью и правильно заполненного гарантийного талона.
3. Не подлежат гарантийному обслуживанию изделия с дефектами, возникшими вследствие:
  - неправильной транспортировки, установки или подключения изделия;
  - механических, тепловых и иных повреждений, возникших по причине неправильной эксплуатации с нарушением правил, изложенных в руководстве по эксплуатации, небрежного обращения или несчастного случая;
  - действия третьих лиц или непреодолимой силы (стихия, пожар, молния и т.д.);
  - попадания внутрь посторонних предметов, жидкостей, насекомых;
  - сильного загрязнения и запыления;
  - повреждений животными;
  - ремонта или внесения не санкционированных изготовителем конструктивных или схемотехнических изменений, как самостоятельно, так и неуполномоченными лицами;
  - отклонений параметров электрических сетей от Государственных Технических Стандартов (ГОСТов);
  - воздействия вредоносных программ;
  - некорректного обновления программного обеспечения как самим пользователем, так и неуполномоченными лицами;
  - использования изделия не по назначению, в промышленных или коммерческих целях.
4. Гарантия не включает в себя подключение, настройку, установку, монтаж и демонтаж оборудования, техническое и профилактическое обслуживание, замену расходных элементов (карт памяти, элементов питания, фильтров и пр.).
5. Изготовитель не несёт ответственности за пропажу и искажение данных на съёмных носителях информации, используемых в изделии.
6. Замену изделия или возврат денег региональные Авторизованные сервисные центры не производят.

Изготовитель гарантирует бесплатное устранение технических неисправностей товара в течение гарантийного срока эксплуатации в случае соблюдения Покупателем вышеперечисленных правил и условий гарантийного обслуживания.

Напоминаем, что для обеспечения длительной качественной работы изделия необходимо своевременное техническое и профилактическое обслуживание согласно Руководству по эксплуатации.

Изделие: **Автомобильный радиоприемник**

Модель: **ORION DHO-1800, 1801, 1851**

Версия: \_\_\_\_\_

Дата: \_\_\_\_\_

S/N:

Изделие проверено, укомплектовано согласно инструкции, механических повреждений не имеет. Претензий нет. С условиями гарантийного обслуживания согласен.

Подпись покупателя: \_\_\_\_\_

Подпись продавца: \_\_\_\_\_

Информация о фирме-продавце: \_\_\_\_\_

ORION