

Prestigio

THE ART OF HI-TECH



Автомобильный видеорегистратор

RoadRunner 526

Руководство пользователя

Информация о данном руководстве

Данное руководство пользователя специально разработано для детализации функций и характеристик устройства.

1. Прочитайте, пожалуйста, это руководство, чтобы обеспечить безопасное и надлежащее использование.
2. Описания основываются на параметрах устройства по умолчанию.
3. Компания «Prestigio» постоянно стремится улучшить свою продукцию. В связи с обновлением программного обеспечения некоторое содержание данного руководства пользователя может отличаться от вашего продукта. «Prestigio» оставляет за собой право изменять данное руководство в любое время без предварительного уведомления. Пожалуйста, примите ваш продукт в качестве стандартного.

Условные обозначения, используемые в данном руководстве

В данном руководстве пользователя мы используем следующие символы для идентификации полезной и важной информации:



Предупреждение: предоставляет меры предосторожности и важную информацию.



Примечание: предоставляет дополнительную информацию.



Советы: советы по использованию.

- > Порядок опций или меню, которые необходимо выбрать, чтобы выполнить шаг.

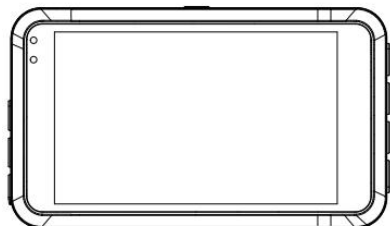
Содержание

1.	Распаковка	1
	Что находится внутри вашей упаковки	1
	Осмотр прибора	1
2.	Начало работы	2
	Установите microSD-карту	2
	Установите присоску	2
	Зарядите аккумулятор	3
3.	Настройки	4
	Видеонастройки	4
	Общие настройки.....	4
4.	Запись	5
	Видеосъемка	5
	Фотографирование.....	5
	Звуковая запись.....	5
5.	Управление файлами	6
	Просмотр файлов	6
	Удаление файла.....	6
	Блокирование и разблокировка файла.....	6
6.	Воспроизведение	7
	Воспроизвести видео на ЦВМ.....	7
	Воспроизвести видео на ПК	7
7.	Технические параметры	7

1. Распаковка

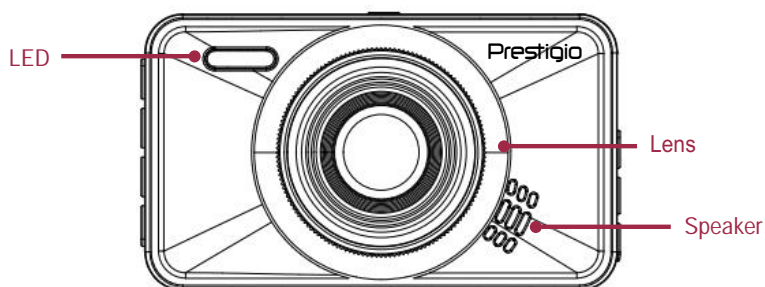
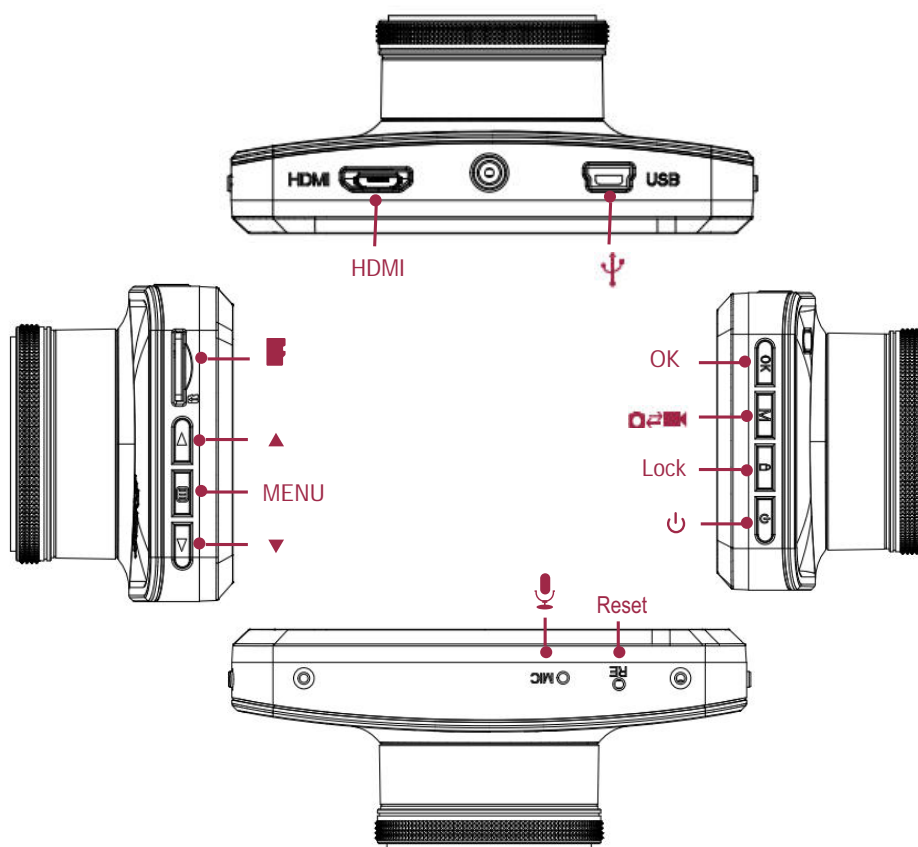


Внутри вашей упаковки



- Видеорегистратор для машины
- Автомобильное зарядное устройство
- Краткое руководство пользователя
- Присоска
- USB- кабель
- лопатка для прокладки кабеля

Обзор устройства

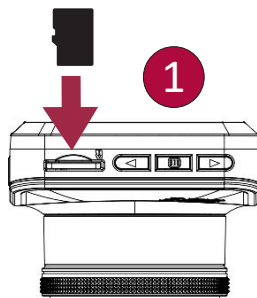


2. Начало работы

2

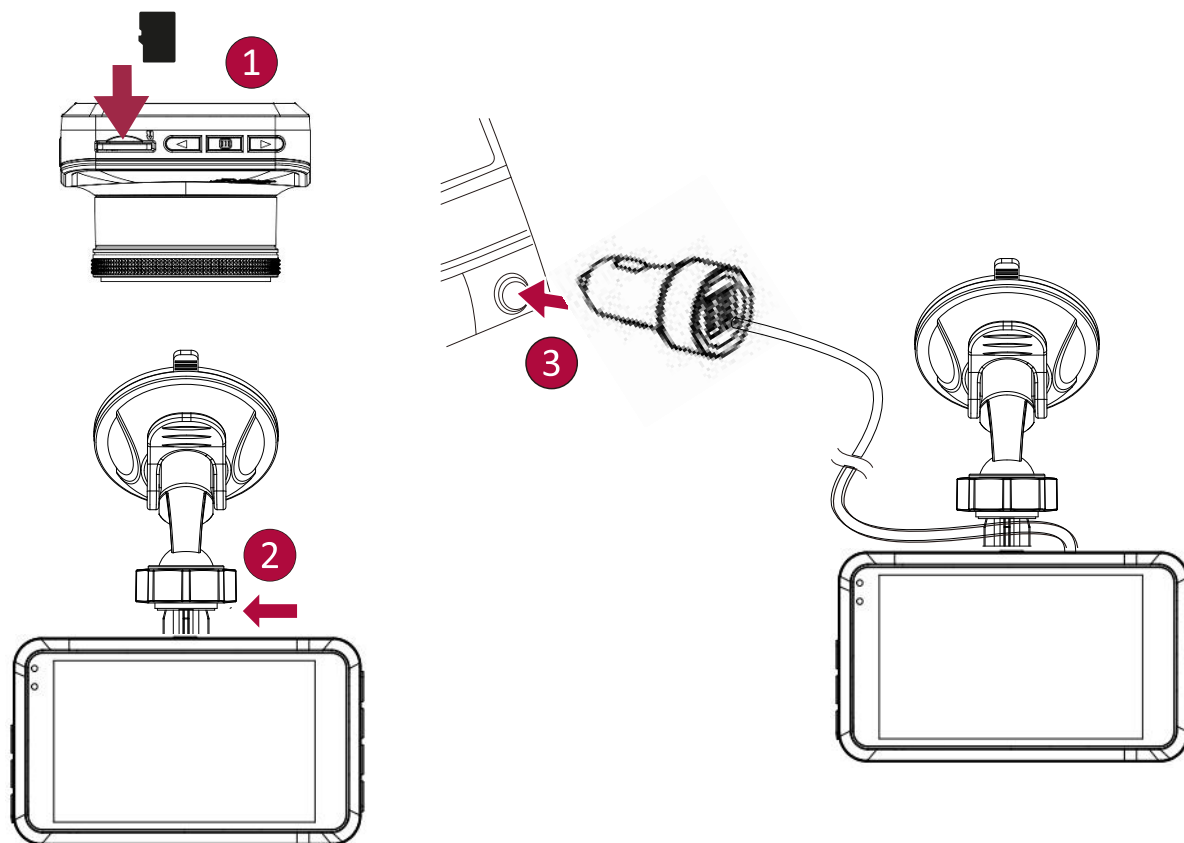
Установите microSD-карту

Перед началом видеозаписи вставьте, пожалуйста, microSD-карту (не включена в поставку) в слот так, чтобы она зафиксировалась на месте.



Прибор автоматически распознает ее как накопитель по умолчанию, и все данные будут храниться на этой карте.

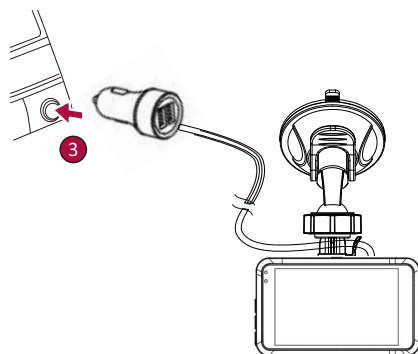
Установите присоску



- Следуйте за стрелкой, указывающей направление, чтобы установить присоску и закрепить прибор в его держателе.
- Удалите защитную бумагу с присоски и расположите прибор на чистом ветровом стекле или передней панели.

Зарядите аккумулятор

Перед первым использованием устройства полностью зарядите литий-ионный аккумулятор, пожалуйста. Аккумулятор полностью зарядится через 1-2 часа.



- Использование автомобильного зарядного устройства: заряжайте прибор с помощью автомобильного прикуривателя. Прибор начнет заряжаться после зажигания автомобиля.
- Использование mini USB-кабеля: подключите прибор к 5В-адаптеру параллельного тока или USB-порту компьютера/ноутбука.

3. Настройки

Перед началом записи вы можете настроить прибор согласно вашим требованиям.

- В режиме предпросмотра видео/фото нажмите [МЕНЮ] для входа в видео/фото настройки, нажмите [ОК], чтобы перейти к общим настройкам, нажмите [МЕНЮ] три раза, чтобы выйти из настроек.
- Используйте [▲]/[▼] в списке настроек для навигации по меню, нажмите [ОК], чтобы получить опции и подтвердить выбор, нажмите [МЕНЮ], чтобы выйти.



Видеонастройки

Разрешение видео: Выберите разрешение записываемого видео: 1080P HD 1920 x 1080, 720P 1280 x 720, WVGA 848 x 480.

Циклическая запись: Настройте продолжительность видео (1, 3, 5 минут или выкл.) для циклической записи.

Когда microSD-карта заполнена, прибор автоматически удалит наиболее старые незаблокированные видеофайлы.

Баланс белого: Авто/Лампа накаливания/Солнечно/Облачно/Флуоресцентная лампа
Выберите подходящий баланс белого так, чтобы изображения имели реалистичный цветовой диапазон.

Качество изображения: Настройте качество видео: Очень высокое, высокое, нормальное.

Настройка величины экспозиции: Коррекция экспозиции. Выберите из EV- 2.0, EV- 5/3, EV- 4/3, EV- 1.0, EV- 2/3, EV- 1/3, EV0.0, EV+1/3, EV+2/3, EV+1.0, EV+4/3, EV+5/3, EV+2.0.

Настройте качество экспозиции, чтобы определить, как много света получает сенсор камеры. Для ситуаций, когда света недостаточно, используйте высокую экспозицию.

Обнаружение движения: Включите или выключите обнаружение движения.

При обнаружении какого-либо движения, в то время как автомобильный ЦВМ подключен, но не записывает, автомобильный ЦВМ автоматически начнет запись.

Настройка микрофона: Вкл/Выкл

Установите для записи голоса или ее отключения.

Настройки надписи: Добавьте дату/время/номер автомобиля/логотип в ваше видео.

Предупреждение о времени в пути: Выкл/1 час/2 часа/3 часа/4 часа

Настройки качества G-сенсора: Выкл/ Высокое/ Среднее/Низкое

Выберите чувствительность G-сенсора. Чем меньше число, тем выше чувствительность.

При достижении величины чувствительности (например, коллизия), записываемый файл будет автоматически защищен.

Режим парковки: Выкл/Вкл

Функция парковочного монитора вызывается G-сенсором в устройстве. Когда G-сенсор ВЫКЛЮЧЕН, парковочный монитор и центральный процессор не будут работать. Когда он ВКЛЮЧЕН, устройство переключится на режим Парковочного монитора после выключения.

Общие настройки

Язык: Выберите ваш язык.

Настройка времени: Установите время на приборе.

Формат даты: Выберите формат даты.

Настройки зуммерного сигнала: Включите или выключите звук, нажимая соответствующие кнопки.

Настройка автоматического выключения: Настройте автоматическое отключение питания, если устройство не используется в течение 5 минут, 3 минут, 1 минуты, или отключите такую настройку.

Выключение экрана: Выкл/Вкл

Настройте автоматическое выключение ЖК-экрана, если устройство не используется, нажмите любую кнопку для выхода из спящего режима.

Объем карты: Показывать оставшийся объем карты.

Введите номер машины: Вставить номер вашей машины в видео.

Задержка отключения: Настройте время задержки отключения питания: 10 секунд, 20 секунд, 30 секунд или отключите задержку.

Задержка включения: Настройте время задержки включения: 10 секунд, 20 секунд, 30 секунд или отключите задержку.

Форматирование карты: Форматировать карту памяти.

Форматирование сотрет все ваши сохраненные данные. Сделайте резервную копию ваших данных перед форматированием.

Сброс настроек: Включить настройки по умолчанию.

Информация о версии: Отобразить текущую версию системы.

4. Запись

4

Видеозапись

Автоматическая видеозапись

Подключите прибор к автомобильному зарядному устройству во время запуска двигателя автомобиля, прибор автоматически включится и начнет циклическую видеозапись. При выключении двигателя автомобиля прибор сохранит последний файл и выключится.

Записывание видео вручную

Нажмите кнопку [OK], чтобы начать или остановить запись.

Звуковая запись

В режиме записи нажмите [▲]/👆, чтобы включить или отключить звук.

Видеозапись в аварийном режиме

Во время записи нажмите [МЕНЮ], чтобы заблокировать видео.

Фотографирование

Нажмите [▼], чтобы сделать фотографии.

5. Управление файлами

5

Просмотр файлов

1. В режиме предварительного просмотра видео нажмите [▲] один раз, чтобы войти в режим просмотра видео.
2. Нажмите [ОК], чтобы воспроизвести видео.
3. [▲]/[▼] используются для прокручивания файлов.

Удаление файла

В режиме видео нажмите [МЕНЮ] три раза, чтобы войти в меню удаления файла. Нажмите [ОК], чтобы выбрать файл и подтвердить его удаление.

Блокирование и разблокировка файла

В режиме видеозаписи нажмите [МЕНЮ] , чтобы защитить текущий записываемый файл.

6. Воспроизведение

6

Воспроизвести видео на ЦВМ

- [▼] используется для входа в режим воспроизведения видео.
- Нажмите [ОК], чтобы запустить/поставить воспроизведение на паузу.
- Нажмите [МЕНЮ] снова, чтобы выйти из меню воспроизведения.

Воспроизведение на ПК

1. Извлеките карту памяти из ЦВМ и вставьте ее в кард-ридер на компьютере.
(Передача данных по USB-порту ЦВМ отключена: можно использовать только для зарядки).
2. Подключить ЦВМ к компьютеру
(Передача данных по USB-порту ЦВМ включена: можно использовать для зарядки и передачи данных).



Существует две версии порта ЦВМ, выберите версию согласно реальным функциям.

7. Технические параметры

7

Дисплей	3.0", 960 x 240 пикселей
Сенсор изображения	GC2023 2.0 MP, CMOS 1/2.7"
Угол обзора	140°
Разрешение видео	FHD 1920x1080@24fps, HD 1280x720@30fps, VGA 640x480@30fps
Разрешение фото	12 MP
Видеокодек	AVI
Формат фото	JPEG
Память	До 32ГБ (рекомендуется MicroSD класса 10)
Микрофон	Встроенный
Детектор движения	Есть
G-сенсор	Есть
Источник питания	Съемный перезаряжаемый аккумулятор 240мАмпер/час, автомобильное зарядное устройство
Интерфейсы	Mini USB
Размеры	80 x 50 x 35 мм (Д x Ш x В)
Вес	131 г